



佰蒂科技
ELIKE LIGHTING

PRODUCT CATALOGUE
产品选型手册

煤矿、油田、石化、冶金、铁路、部队、公安、海防、水利、政府
照明和电力解决方案。

- ◇ 消防应急照明和疏散指示系统
- ◇ 防爆免维护(三防)LED灯具系列
- ◇ 厂用防爆灯具系列
- ◇ 防爆配电箱、电器系列
- ◇ 防爆风机、管件系列



WHATSAPP



WECHAT

CONTACT US

佰蒂科技有限公司

ELIKE TECHNOLOGY CO., LIMITED

邮箱 / E-mail: elike@elikelighting.com

网址 / Website: www.elikelighting.com

地址 / Address: 广东省中山市古镇曹兴东路88号首层

#88 East Caoxing Road, Guzhen Town, Zhongshan City, Guangdong, China.



防爆消防系统

PRODUCT CONTENTS

产品总目录

- A** 消防应急照明和疏散指示系统
- B** 防爆免维护(三防)LED灯具系列
- C** 厂用防爆灯具系列
- D** 防爆电器系列
- E** 防爆防腐电器系列
- F** 防爆风机系列
- G** 防爆管件系列

**ELIKE
LIGHTING**

产品目录 CONTENTS

细节决定品质/专业成就品牌

A

01-12

消防应急照明和疏散指示系统

06		07		08	
JY-C-700系列 应急照明控制器		JY-D-Ex系列 应急照明集中电源(防爆)		JY-BLJC-1LROE I 1W-Ex系列 集电集控型消防应急标志灯具(防爆款)	
08		09		09	
JY-ZFJC-E6W-Ex系列 集电集控型消防应急照明灯具		JY-ZLJC-E15W-Ex系列 集中控制消防应急照明灯具		JY-ZFJC-E9W-Ex-A系列 集中控制消防应急照明灯具	
10		10		11	
JY-BLJC-1LROE I 1W系列 集中控制应急疏散指示灯(三防类)		JY-ZFJC-E3W-BBJ系列 集中控制防爆声光报警器		JYW-BLZD-1LROE I 3W- BXE8400系列消防应急标志灯具	
				11	
				JYW-ZFZD-E6W-BXW6229 系列消防应急照明灯具	

B

13-40

防爆免维护(三防)LED灯具系列

13  光源功率: 20-220W



BZD180-101系列
防爆免维护LED照明灯(ⅡC)

16  光源功率: 30-100W



BZD180-103系列
防爆免维护LED照明灯(ⅡC)

18  光源功率: 10-150W



BZD180-106系列
防爆免维护LED照明灯(ⅡC)

21  光源功率: 5-15W



BZD180-110系列
防爆免维护LED照明灯(ⅡC)

23  光源功率: 10-50W



BZD180-111系列
防爆免维护LED吸顶灯(ⅡC)

25  光源功率: 5-12W



BZD180-112系列
防爆免维护LED吸顶灯(ⅡC)

27  光源功率: 40-400W



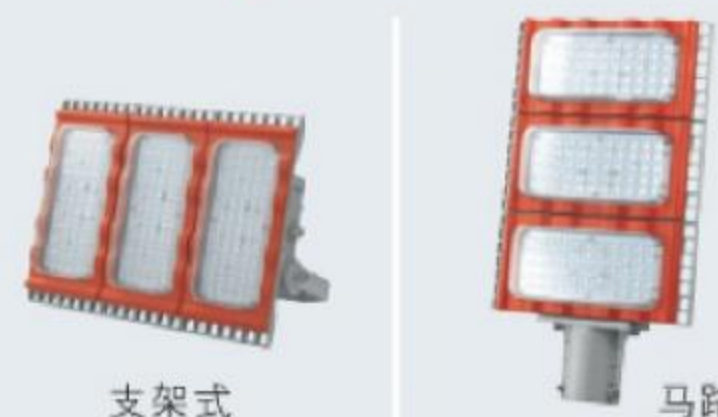
BZD188-02系列
防爆免维护LED泛光灯(ⅡC)

30  光源功率: 50-200W



支架式 马路式
BZD188-03系列
防爆免维护LED泛光灯(ⅡC)

32  光源功率: 30-200W



支架式 马路式
BZD188-04系列
防爆免维护LED泛光灯(ⅡC)

35

光源功率: 30-150W



FZD180-01系列
免维护(三防)LED照明灯(固定式灯具)

38

光源功率: 10-150W



FZD182系列
免维护(三防)LED照明灯(固定式灯具)

C

41-75

厂用防爆灯具系列

41 

光源功率: 70-400W



BCd系列防爆灯(ⅡB)

44 

光源功率: 70-400W



CCd92系列防爆照明灯(ⅡC)

47 

光源功率: 3W



BJD96系列防爆警示灯(ⅡC)

49 

光源功率: 20W



BBJ系列防爆声光报警器(ⅡB、ⅡC)

51 

光源功率: 50W



BHZD系列防爆航空障碍灯(ⅡC)

53 

光源功率: 2 x 2.5W



BCJ系列防爆消防应急双头照明灯具(ⅡC)

<p>55  光源功率: 6W</p>  <p>BYY系列 防爆消防应急标志灯具(ⅡB、ⅡC)</p>	<p>59  光源功率: 150-1000W</p>  <p>BTd92(B)系列防爆投光灯(ⅡB)</p>	<p>61  光源功率: 250-400W</p>  <p>BTd92(C)系列防爆泛光灯(ⅡB)</p>
<p>63  光源功率: 70-400W</p>  <p>BdH系列防爆镇流器(ⅡB、ⅡC)</p>	<p>65  LED</p>  <p>BPY系列防爆荧光灯(ⅡB)</p>	<p>68  LED</p>  <p>BPY-L系列防爆LED荧光灯(ⅡB)</p>
<p>71  LED</p>  <p>BYS系列防爆防腐全塑荧光灯(ⅡC)</p>	<p>74  LED</p>  <p>BHY系列防爆洁净荧光灯(ⅡC)</p>	

D

76-117
防爆电器系列

<p>76 </p>  <p>BXM(D)系列防爆照明(动力)配电箱(ⅡB、ⅡC、Ex tD)</p>	<p>82 </p>  <p>BXX系列防爆检修电源插座箱(ⅡB、ⅡC、Ex tD)</p>	
<p>84 </p>  <p>BXK系列 防爆控制箱(ⅡB、ⅡC、Ex tD)</p>	<p>86 </p>  <p>BDZ52系列 防爆断路器(ⅡB、ⅡC、Ex tD)</p>	<p>88 </p>  <p>LBZ系列 防爆操作柱(ⅡB、ⅡC、Ex tD)</p>
<p>90 </p>  <p>BXQ系列 防爆磁力启动箱(ⅡB、ⅡC、Ex tD)</p>	<p>93 </p>  <p>BQJ系列 防爆自耦减压电磁启动箱(ⅡB、ⅡC)</p>	<p>95 </p>  <p>BQX系列 防爆星三角启动箱(ⅡB、ⅡC)</p>
<p>97 </p>  <p>PXK-51系列正压型防爆配电柜</p>	<p>99 </p>  <p>PXK-51-W系列正压型防爆小屋</p>	<p>101 </p>  <p>PXF系列正压型防爆配电柜</p>



E **118-129**
防爆防腐电器系列



F

130-142

防爆风机系列

130



BTS系列防爆摇头扇(ⅡB)

132



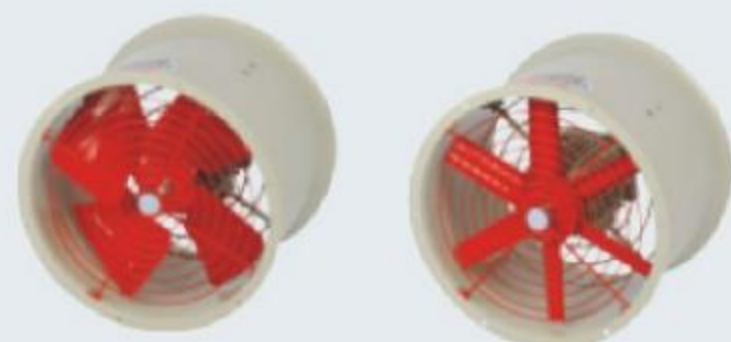
BFC系列防爆吊扇(ⅡB)

134



CBF系列防爆轴流风机(ⅡB)

136



BT35-11系列防爆轴流风机(ⅡB)

141



FAG系列防爆壁式排风扇(ⅡB)

G

143-162

防爆管件系列

143



BJX系列防爆接线箱(ⅡB、ⅡC、Ex tD)

145



AH系列防爆接线盒(ⅡB、ⅡC、Ex tD)

146



YHXe系列防爆穿线盒(ⅡC)

151



BCG系列防爆隔离密封盒(ⅡC)

153



BGJ系列防爆管接头(dⅡ)

155



BHJ系列防爆活接头(dⅡ)

157



BDM系列电缆夹紧密封接头(dⅡ、e)

161



NGd系列防爆挠性连接管(e、IIC)

GB51309-2018《消防应急照明和疏散指示系统技术标准》

术语

- 1、消防应急照明和疏散指示系统：
为人员疏散和发生火灾时仍需工作的场所提供照明和疏散指示的系统。
- 2、消防应急灯具：
为人员疏散、消防作业提供照明和指示标志的各类灯具，包括消防应急照明灯具和消防应急标示灯具。
- 3、A型消防应急灯具
主电源和蓄电池电源额定工作电压均不大于DC36V的消防应急灯具。
- 4、系统类型的选择应根据地建筑物的规模、使用性质及日常管理及维护难易程度等因素确定，并应符合下列规定：
A、设置消防控制室的场所应选择集中控制型系统；
B、设置火灾自动报警系统，但未设置消防控制室的场所宜选择集中控制型系统；
C、其他场所可选择非集中控制型系统。
- 5、设置在距地面8米及以下的灯具的电压等级及供电方式应符合下列规定：
1) 应选择A型灯具；
2) 地面上设置的标志灯应选择集中电源A型灯具；
3) 未设置消防控制室的住宅建筑，疏散走道、楼梯间等场所可选择自带电源B型灯具。

各系统选型构成部分

应急供电	控制类型	应急照明控制器	集中电源	配电箱/装置	灯具类型
集中电源	集中控制	√	√	√	集电集控型
自带电源	非集中控制	/	/	/	自带电源非集控型

注：“√”表示系统含此部件；“/”表示系统不含此部件。

系统功能

控制器：(监控与引导)

- 1、应急照明控制器监控配电层与灯具层工作状态。
- 2、接收火灾报警系统的火灾报警位置信号，自动生成最佳逃生路线、通过各通信总线调整标志灯具动态指示安全出口方向，并启动疏散通道内的消防应急照明灯工作。

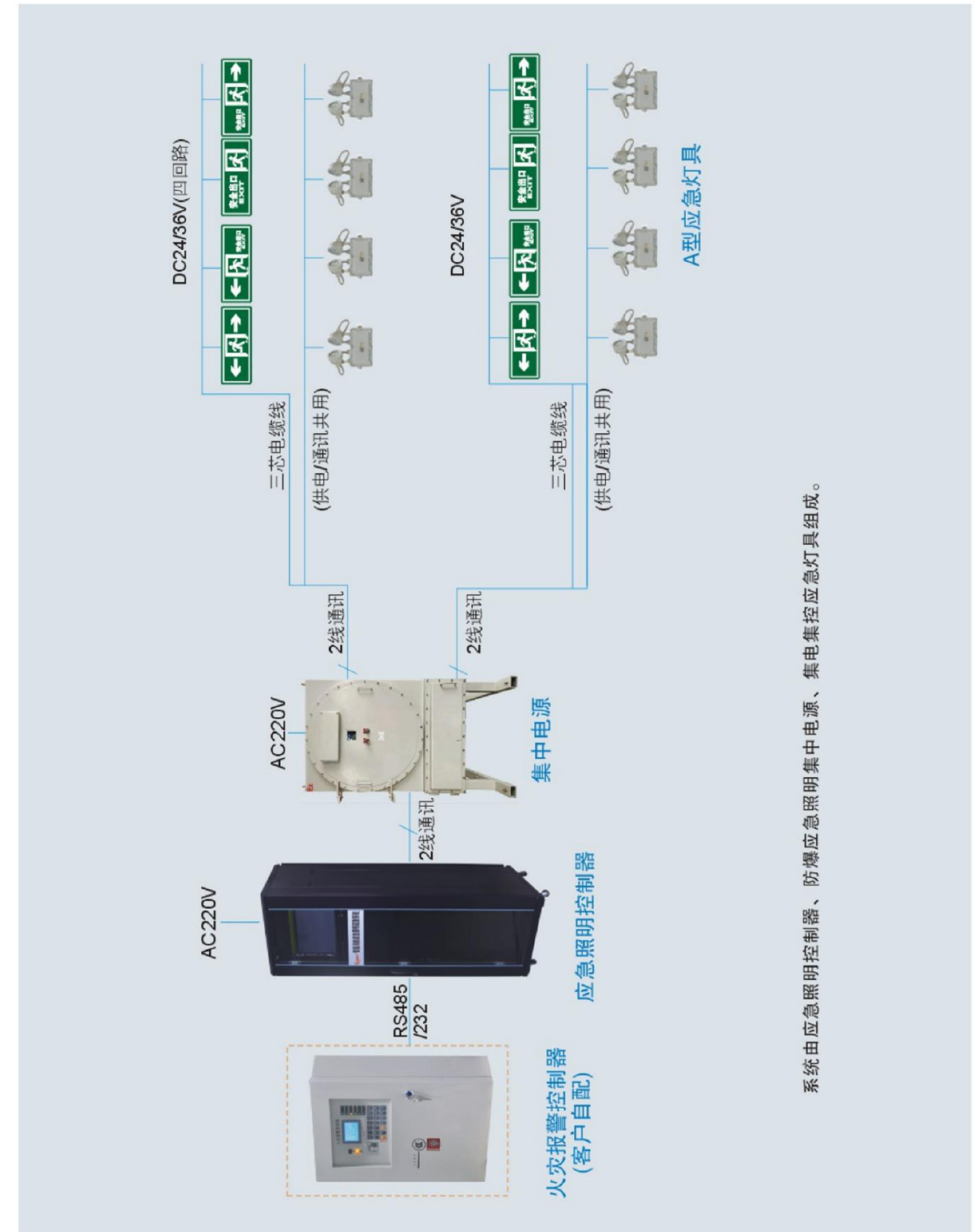
集中电源、分配电装置：(供电与通讯)

- 1、为标志灯具和应急照明灯具提供稳定的电源，监视灯具及本身的工作状态；
- 2、接收控制器发送的指令，驱动标志灯具动态指示安全出口方向、启动疏散应急照明灯工作。

灯具层：(应急照明与疏散指示)

- 1、各终端应急灯具平时处于巡检状态或节电点亮状态；
- 2、可控制为非持续、持续、频闪、调向、强迫点亮等工作模式。

集电集控型系统结构



系统由应急照明控制器、防爆应急照明集中电源、集电集控应急灯具组成。

系统引导原理

- 1、控制器采用工业控制计算机技术，根据获取的火警信息，计算区间内的疏散逻辑；在疏散方案上采用远离火源、就近出口相结合的原则；
- 2、当火灾发生时，本系统接收到火灾报警信息后，优先采用远离火源方案确定基本疏散逻辑，采用业界领先的仿人神经网络算法，根据就近出口和火灾的蔓延走势分析，给出最优的疏散路径指示；指导应急标志灯的指示方向，启动应急照明灯，引导建筑内的人员选择最佳逃生路线，引导群众快速疏散到安全地带。

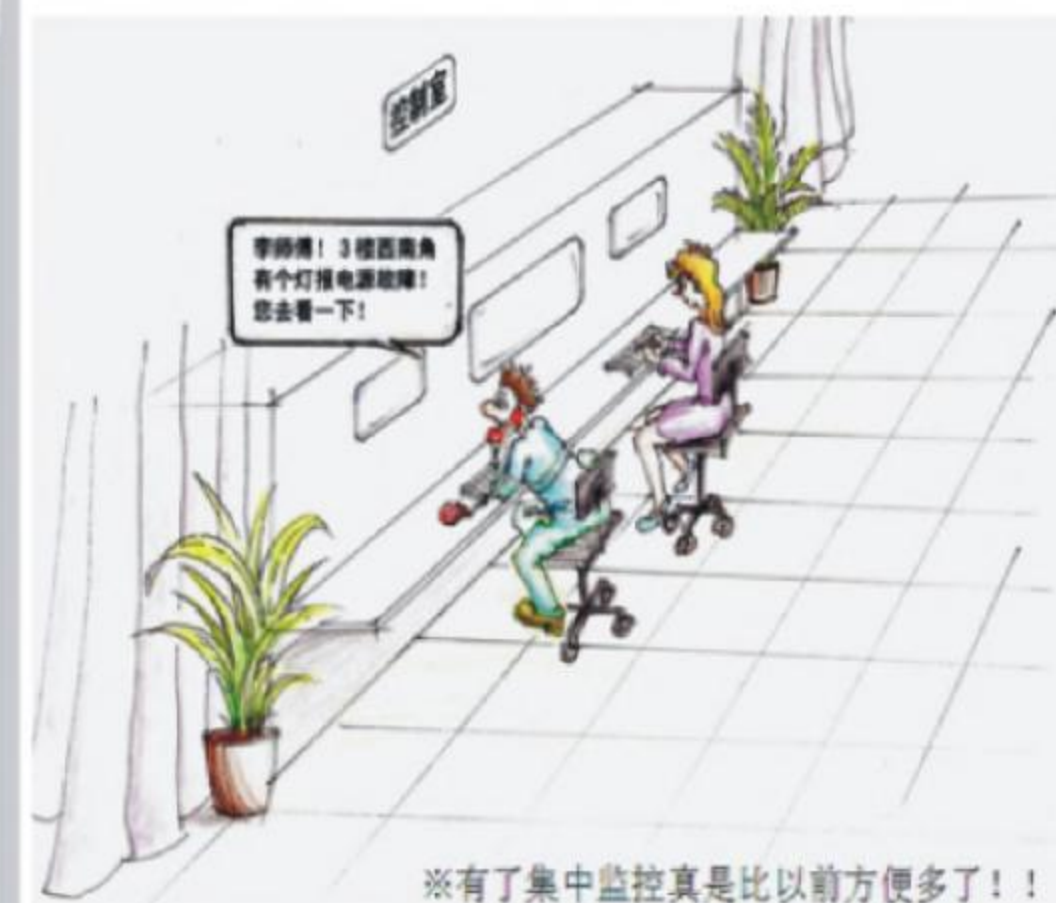
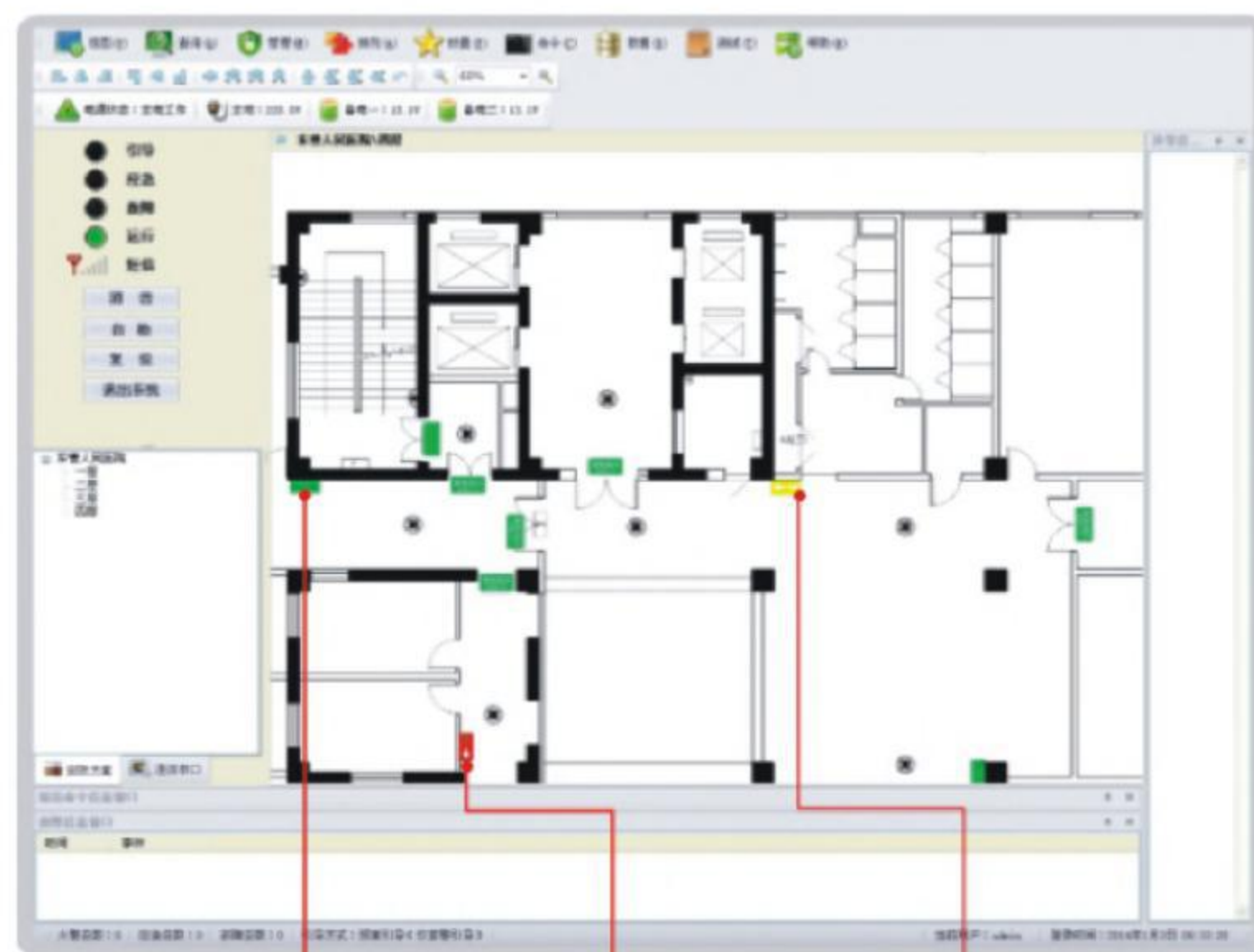


智能控制指示灯指示方向可调，疏散路线能改变



系统监控功能

系统能够对灯具光源、线路及供电状态进行检测，如灯具光源、供电线路发生故障，控制器能够报警，并确定故障发生点，提醒工作人员在第一时间进行维护，确保建筑内应急照明和疏散指示灯具正常工作。



智能消防应急照明和疏散指示系统优点

- 1、两总线，无极性，接线方便(供电+通讯共用一组线)
- 2、抗干扰能力好，系统稳定可靠
 - 1) 线路在破皮水浸的情况下通讯仍然正常；
 - 2) 抗干扰能力强，可适应复杂的电网电压波动。
- 3、对等网络，信息实时，主动上报

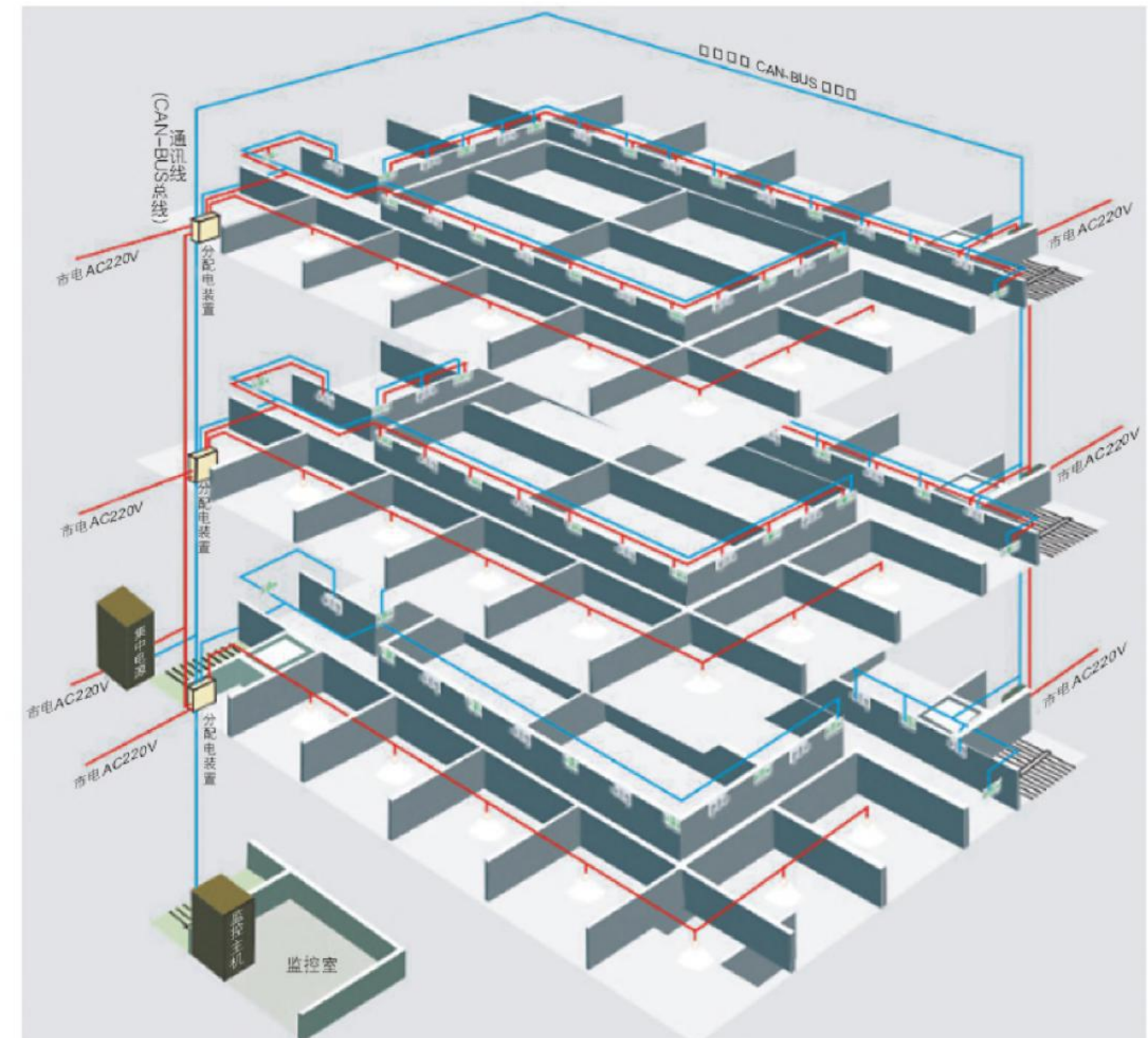
主干采用CAN对等网络，传输速率高，全双工对等网络，信息反馈实时，并可主动上报。
- 4、系统挂载能力强，可轻松组超大网络

系统允许挂载的设备数量大(数量)，扩展能力强，软件效率高，能满足超大网络组建。
- 5、系统调试简单
 - 1) 接入系统的设备可自动搜索安装，或手工录入设备地址，系统即可正常运行；
 - 2) 工程项目中，设备地址唯一，灯具无需指定安装位置方便施工，提高施工进度及调试进度。
- 6、自动生成逃生预案，功能强大，操作简单。

系统根据火灾报警点，通过软件算法，自动生成最佳的逃生路线。
- 7、软件友好，易学易用

软件界面友好，人机交互简单，操作人员经过简单培训即可熟练掌握软件功能，完成系统组网调试。

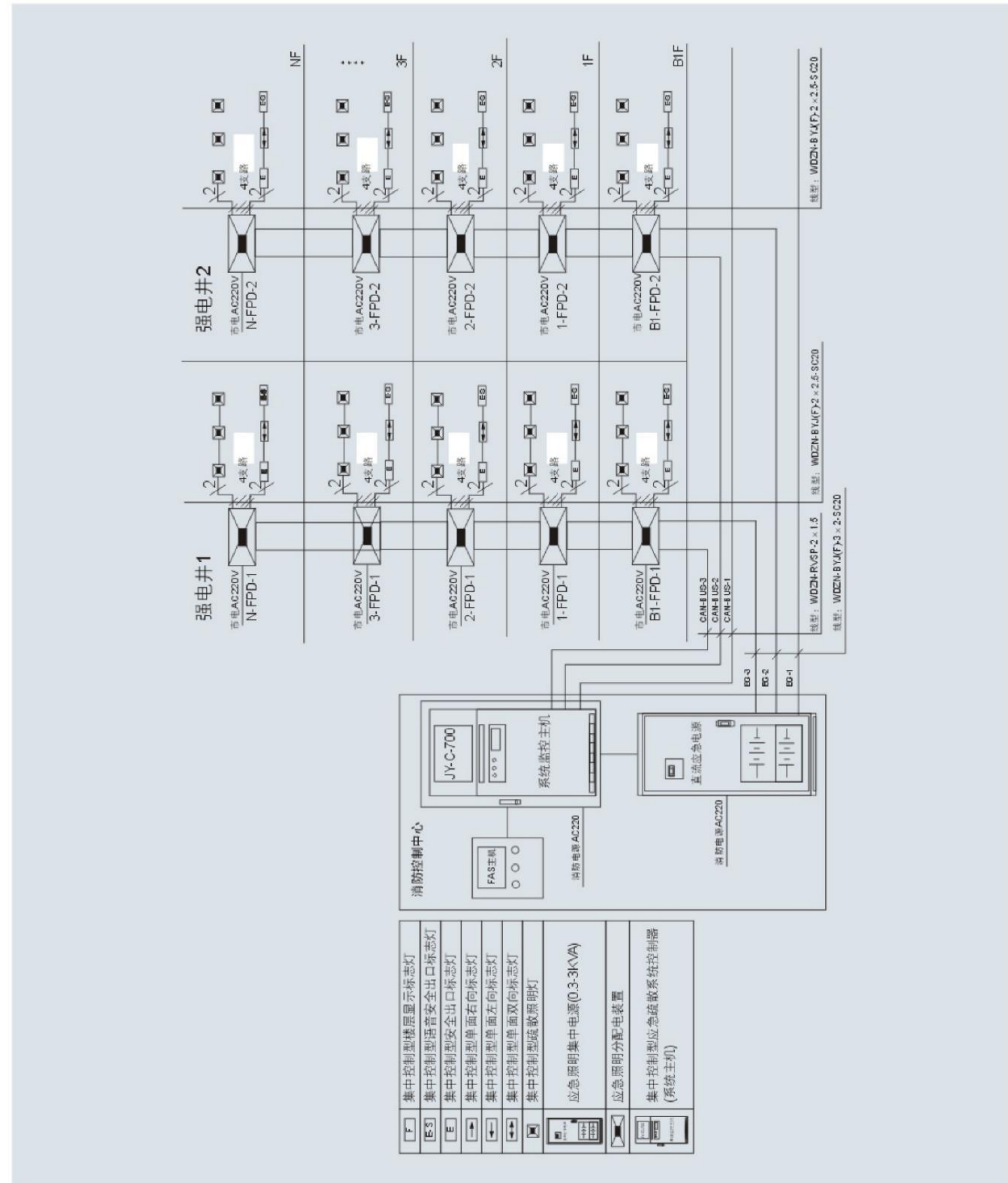
系统三维分布示意图



系统布线图示意图

智能消防应急照明和疏散指示系统集中式电源集中供电

大、中型系统采用中央电源集中电源供电，若干台应急照明分配电装置由一台应急照明集中电源集中供电，应急照明分配电装置多于50台的场所采用中央电源集中供电方案，电源合理分配，成本较低。



应急照明控制器(非防爆, 置于消控室或监控室)

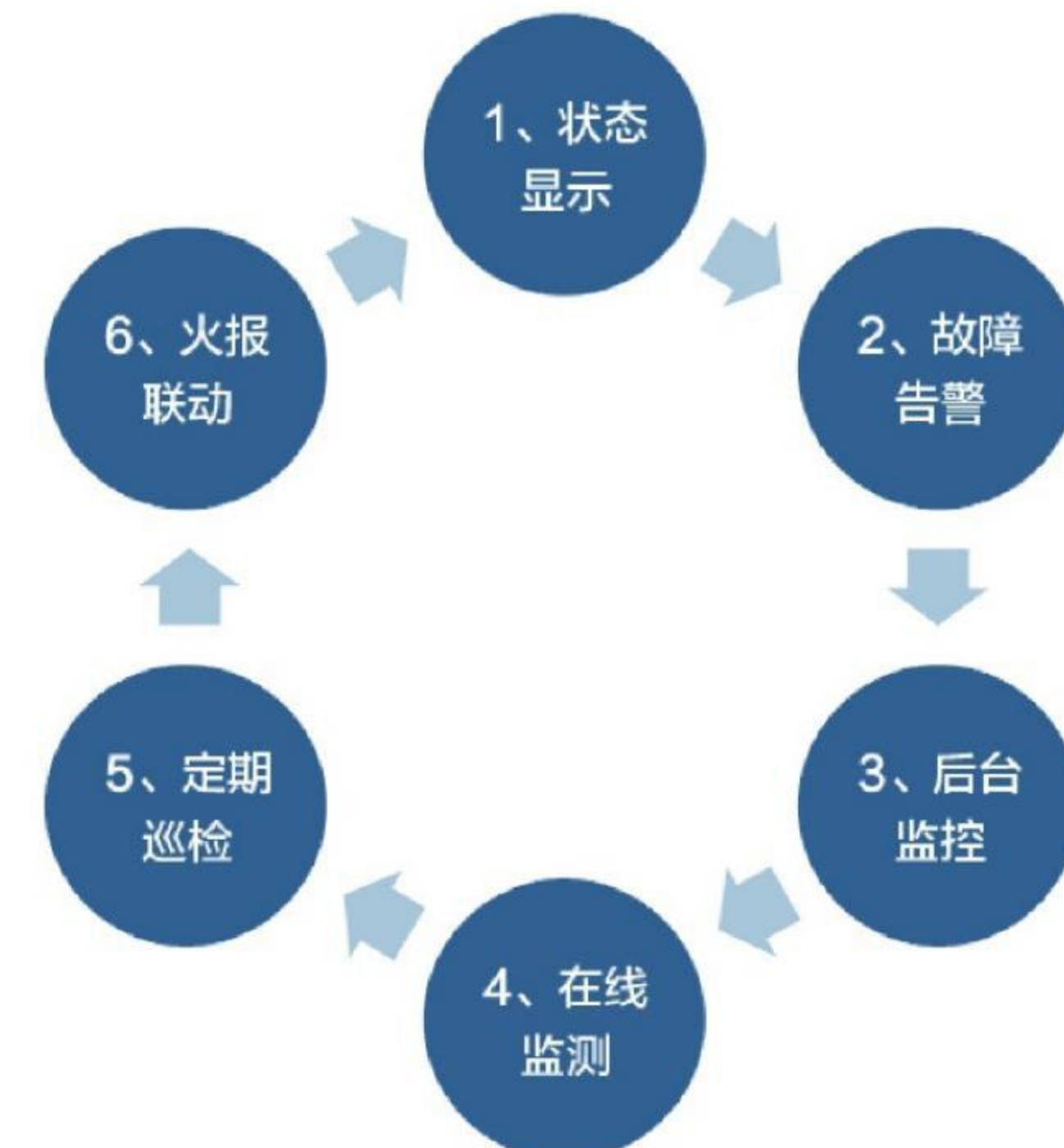
产品型号: JY-C-700



主要技术参数

项目	参数
产品型号	JY-C-700
执行标准	GB17945-2010、GB51309-2018
输入电压	AC220V ± 15%/50Hz
应急时间	≥ 3小时
充电时间	充电时间 ≤ 24h
自运行功率	≤ 100W
带载灯具数量	3200
设备最大带载量	128个集中电源+128个分配电装置
总线通讯方式	CAN总线通讯
通讯距离	≤ 1000米, 大于1000米需增加总线中继器
主控制机	嵌入式工业控制计算机
显示面板	中文LED彩色液晶显示器>17寸, 1280 × 1024分辨率
工作环境温度	-20℃ ~ +60℃
安装方式	立柜式
机柜颜色	黑色
通讯接口	RS232/RS485接口4个(可连接FAS系统)CAN总线接口2个

控制器技术特点



应急照明集中电源(防爆)

产品型号: JY-D-Ex



主要技术参数

产品型号	JY-D-0.3KVA-Ex-C	JY-D-0.6KVA-Ex-B	JY-D-1KVA-Ex-A	JY-D-0.3KVA-Ex	JY-D-0.6KVA-Ex	JY-D-1KVA-Ex
规格	0.3KVA	0.6KVA	1KVA	0.3KVA	0.6KVA	1KVA
执行标准	GB17945、GB51309					
防爆标志	Exde IIC T4 Gb/Ex tD A21 IP65 T135℃					
输入电压	AC220V/50Hz					
备用电池	免维护铅酸电池					
应急时间	≥90min					
充电时间	24小时					
材质	冷轧钢板喷漆处理					
工作温度	-20℃ ~ 40℃					
应急输出电压	DC24V	DC24V	DC24V	DC36V	DC36V	DC36V
最大带载	240	240	480	480	1000	3000
备用电池	2 × 12V/33Ah	4 × 12V/38Ah	4 × 12V/55Ah	3 × 12V/33Ah	3 × 12V/38Ah	4 × 12V/55Ah

应急照明集中电源技术特性

- 1、集中应急电源是系统中的辅助供电和通讯设备。
- 2、监视主电供电状态、灯具工作状态等。当主电失电、处于欠压状态时或接收到控制器发过来的火灾信号时，自动切换到备用电源供电。
- 3、具有充放电保护和电池状态检测功能，能将故障上传到控制器及显示功能。
- 4、带载多种智能消防应急灯具，接收系统主机指令，控制消防应急灯具工作。
- 5、每个供电回路都具有短路和开路的保护功能。
- 6、每一输出支路均可单独保护，且任一支路故障不应影响其它支路的正常工作。
- 7、自带免维护蓄电池组，充电时间不大于24小时；并能对电池分段保护，设计寿命≥4万小时。
- 8、在应急工作状态额定负载条件下，输出电压不低于额定工作电压的85%。
- 9、在应急工作状态空载条件下，输出电压不高出额定工作电压的110%。

集电集控型消防应急标志灯具(防爆款)

产品型号: JY-BLJC-1LROE I 1W-Ex



标志牌代号



主要技术参数

项目	参数
执行标准	GB17945、GB51309、GB3836、GB12476.1
防爆标志	Exde IIB T6 Gb/Ex tD A21 IP66 T80℃、Exde IIC T6 Gb/Ex tD A21 IP65 T80℃
输入电压	DC24/36V(通用两种电压)
通讯方式	M-BUS(通过电源线通讯, 无极性)
功能	巡检、亮灯、灭灯、频闪、方向可变
工作模式	集中电源集中控制型
光源类型	LED
表面亮度	50 ~ 300cd/m²
额定功率	1W
应急时间	≥90min(集中电源供电)
应急转换时间	≤0.25s
防腐等级	WF2
引入口规格	G3/4"
适用电缆外径	φ9mm ~ φ14mm
材质	壳体: 铝合金; 面板: 钢化玻璃
安装方式	壁挂式
工作温度	-40℃ ~ 40℃

集电集控型消防应急照明灯具

产品型号: JY-ZFJC-E6W-Ex



主要技术参数

项目	参数
执行标准	GB17945、GB51309、GB3836、GB12476.1
防爆标志	Exd IIB T6 Gb/Ex tD A21 IP66 T80℃、Exd IIC T6 Gb/Ex tD A21 IP65 T80℃
输入电压	DC24/36V(通用两种电压)
通讯方式	M-BUS(通过电源线通讯, 无极性)
功能	巡检、亮灯、灭灯
工作模式	集中电源集中控制型
光源类型	LED(白光)
应急时间	≥90min(集中电源供电)
应急功率	6W
应急转换时间	≤0.25s
防腐等级	WF2
引入口规格	G3/4"
适用电缆外径	φ9mm ~ φ14mm
材质	壳体: 铝合金
安装方式	壁挂式
工作温度	-40℃ ~ 40℃

集中控制消防应急照明灯具

产品型号: JY-ZLJC-E15W-Ex



主要技术参数

项目	参数
执行标准	GB17945、GB51309、GB3836、GB12476
防爆标志	Exde IIC T6 Gb/Ex tD A21 IP65 T80°C
输入电压	DC24/36V
通讯方式	M-BUS(通过电源线通讯, 无极性)
功能	巡检、亮灯、灭灯
工作模式	集中电源集中控制型
光源类型	LED
额定功率	15W
应急时间	≥90min(集中电源供电)
应急转换时间	≤0.25s
防腐等级	WF2
引入口规格	G3/4"
适用电缆外径	φ9mm ~ φ14mm
材质	壳体: 铝合金, 透明罩: 钢化玻璃
安装方式	吸顶式
工作温度	-40°C ~ 40°C

集中控制消防应急照明灯具

产品型号: JY-ZFJC-E9W-Ex-A



主要技术参数

项目	参数
执行标准	GB17945、GB51309、GB3836、GB12476
防爆标志	Exd IIB T6 Gb/Ex tD A21 IP65 T130°C/T80°C
输入电压	DC24/36V
通讯方式	M-BUS(通过电源线通讯, 无极性)
功能	巡检、亮灯、灭灯
工作模式	集中电源集中控制型
光源类型	LED
额定功率	9W
应急时间	≥90min(集中电源供电)
应急转换时间	≤0.25s
防腐等级	WF2
引入口规格	G3/4"
适用电缆外径	φ9mm ~ φ14mm
材质	壳体: 铝合金, 透明罩: 钢化玻璃
安装方式	吸顶式
工作温度	-40°C ~ 40°C

集中控制应急疏散指示灯(三防类)

产品型号: JY-BLJC-1LR0E I 1W



主要技术参数

项目	参数
执行标准	GB17945、GB51309
输入电压	DC24/36V
通讯方式	M-BUS
功能	巡检、亮灯、灭灯、频闪、方向可调
工作模式	集中电源集中控制型
光源类型	LED
表面亮度	50 ~ 300cd/m²
额定功率	1W
应急时间	≥90min
应急转换时间	≤0.25s
防腐等级	WF1
材质	壳体: 304不锈钢; 面板: 钢化玻璃
安装方式	壁挂式
额定工作温度	-40°C ~ 40°C

集中控制防爆声光报警器

产品型号: JY-ZFJC-E3W-BBJ



主要技术参数

项目	参数
执行标准	GB17945、GB51309
输入电压	AC220V
通讯方式	M-BUS
功能	巡检、亮灯、灭灯、频闪、方向可调
工作模式	集中电源集中控制型
光源类型	LED
闪烁频率	150次/min
额定功率	3W
防腐等级	WF2
安装方式	座式、吸顶式
额定工作温度	-40°C ~ 40°C

消防应急标志灯具(自带电源非集中控制型)

产品型号: JYW-BLZD-1LROE I 3W-BXE8400



主要技术参数

项目	参数
执行标准	GB17945、GB51309、GB3836、GB12476
防爆标志	Exde IIB T6 Gb/Ex tD A21 IP66 T80℃、Exde IIC T6 Gb/Ex tD A21 IP65 T80℃
输入电压	DC24/36V、AC220V
光源类型	LED
表面亮度	50 ~ 300cd/m ²
额定功率	3W
应急功率	3W
应急时间	≥90min
应急转换时间	≤0.25s
防腐等级	WF2
引入口规格	G3/4"
适用电缆外径	φ9mm ~ φ14mm
材质	壳体: 铝合金; 面板: 钢化玻璃
安装方式	壁挂式
工作温度	-20℃ ~ 40℃

标志牌代号



消防应急照明灯具(自带电源非集中控制型)

产品型号: JYW-ZFZD-E6W-BXW6229



主要技术参数

项目	参数
执行标准	GB17945、GB51309、GB3836、GB12476
防爆标志	Exd IIB T6 Gb/Ex tD A21 IP66 T80℃、Exd IIC T6 Gb/Ex tD A21 IP65 T80℃
输入电压	DC24/36V、AC220V
光源类型	LED(白光)
应急时间	≥90min
应急功率	6W
应急转换时间	≤0.25s
防腐等级	WF2
引入口规格	G3/4"
适用电缆外径	φ9mm ~ φ14mm
材质	壳体: 铝合金
安装方式	壁挂式
工作温度	-20℃ ~ 40℃

集中控制集中电源型与集中控制自带电源型对比分析

项目	集中控制集中电源型	集中控制自带电源型
供电方式及负载类型	应急电源在灯具外部集中, 供电方式更灵活, 满足各种用电负载要求	应急电源在灯具内部, 应急时间随着使用时间延长而缩短, 应急时间得不到保证
系统可靠性	灯具内部电子元器件少, 故障隐患点少	灯具内部元器件多, 故障隐患点多
使用寿命	只有在正常照明电源故障时才启用蓄电池, 集中电源一般放在配电室等环境好场所	在使用、检修、故障时电池均需充放电, 而且灯具内部体积小, 温度高, 这些都会大大缩减应急灯的使用寿命
维护管理	集中电源统一维护, 方便管理	自带电源分散分布, 维护管理复杂
系统价格	首次投资成本差不多	首次成本差不多, 后期维护中电源容易损坏, 整个灯具需跟换, 后续维护成本大
智能化网络管理	系统采购CAN总线通讯进行远程监控, 实现集中应急电源(EPS)和应急灯具在线监控工作状态	受自带电池寿命短而影响可靠性

集中控制集中电源型综合优势大

同行产品对比分析

序号	新黎明环保	同行
1	系统产品品类齐全, 可选择性大(如集中电源、标志灯面板、产品功率规格多)	相对较少
2	系统设有应急照明分配电装置(防爆), 可进行远距离配电	无分配电装置
3	整套系统均为我司证书, 无须联合体投标	配接其他家控制系统
4	灯具设计为宽电压, 兼容DC24V、DC36V两种电压规格	DC24V
5	灯具外壳防护等级高(最高IP68)	IP65

集电集控类产品选型步骤及注意事项

步骤	确定事项	可选项/识别方法
1	确定客户需求产品是哪类系统类别	1) 集电集控; 2) 集电非集控; 3) 自带电源非集控
2	确定应急照明控制器数量	1) 根据带载消防灯具数量确认(超过3200套灯具, 务必大于2个); 2) 根据客户消防控制实际需求, 多个消防控制室, 可选多个主机
3	确定应急照明集中电源功率及数量	1) 根据现场按装灯具回路数量 2) 根据应急标志及应急照明灯具总功率
4	确定应急照明分配电装置规格及数量	1) 根据现场按装灯具回路数量(应急照明分配电装置数量=灯具回路数÷4的倍数, 如不是整数倍进1) 2) 根据应急标志及应急照明灯具总功率
5	确定消防应急标志灯具数量及面板规格	1) 确定是灯具防爆还是非防爆灯具 2) 统计灯具面板图案规格及相应规格产品数量
6	确定消防应急照明灯具功率及规格	1) 确定是灯具防爆还是非防爆灯具 2) 统计灯具功率规格及相应规格产品数量
7	客户图纸要求参数与我司不一致时	根据客户实际需求进行技术沟通, 或调整配置方案

BZD180-101

系列防爆免维护LED照明灯

细节决定品质/专业成就品牌



可带灯伞

客户可选配欧司朗、飞利浦、科瑞等品牌光源及明纬、英飞特、贸硕等品牌电源。

适用范围与用途

- ◇ 适用于爆炸性气体环境的1区、2区场所；
- ◇ 适用于可燃性粉尘环境21区、22区场所；
- ◇ 适用于II A、II B、II C类爆炸性气体环境；
- ◇ 适用于T1 ~ T6组温度组别；
- ◇ 适用于节能改造项目及检修更换困难的场所；
- ◇ 适用于含有腐蚀性气体、潮湿、防护要求较高的环境场所；
- ◇ 广泛用于石油开采、炼油、化工、军工等危险环境及海洋石油平台、油轮等场所。

产品特点

- ◇ 壳体采用高强度铝合金压铸成型，经抛丸后，高压静电喷塑；耐腐蚀性强，防腐等级达到WF2；
- ◇ LED光源采用国际知名品牌芯片；
- ◇ 特制恒流电源、高效、低功耗、输出功率恒定，并具有开路、短路、过热保护功能，保证LED光源可靠工作，充分发挥LED高光效、节能、长寿命的特性；
- ◇ 灯具采用一体化设计，光源腔、电器腔和接线腔三腔独立，光源腔、电源腔完全隔离，确保光源与电源产生的热量能迅速的散发出去；
- ◇ 透明罩采用钢化玻璃，具有耐高温、耐热剧变等性能；
- ◇ 灯具采用纯隔爆结构，防爆性能优良；
- ◇ 灯具各接合面间均设置了良好的密封结构，密封圈均采用硅橡胶材料，耐高温、抗老化，外壳防护等级达IP66；
- ◇ 灯具可带应急，应急无需另配电器箱。

BZD180-101

系列防爆免维护LED照明灯

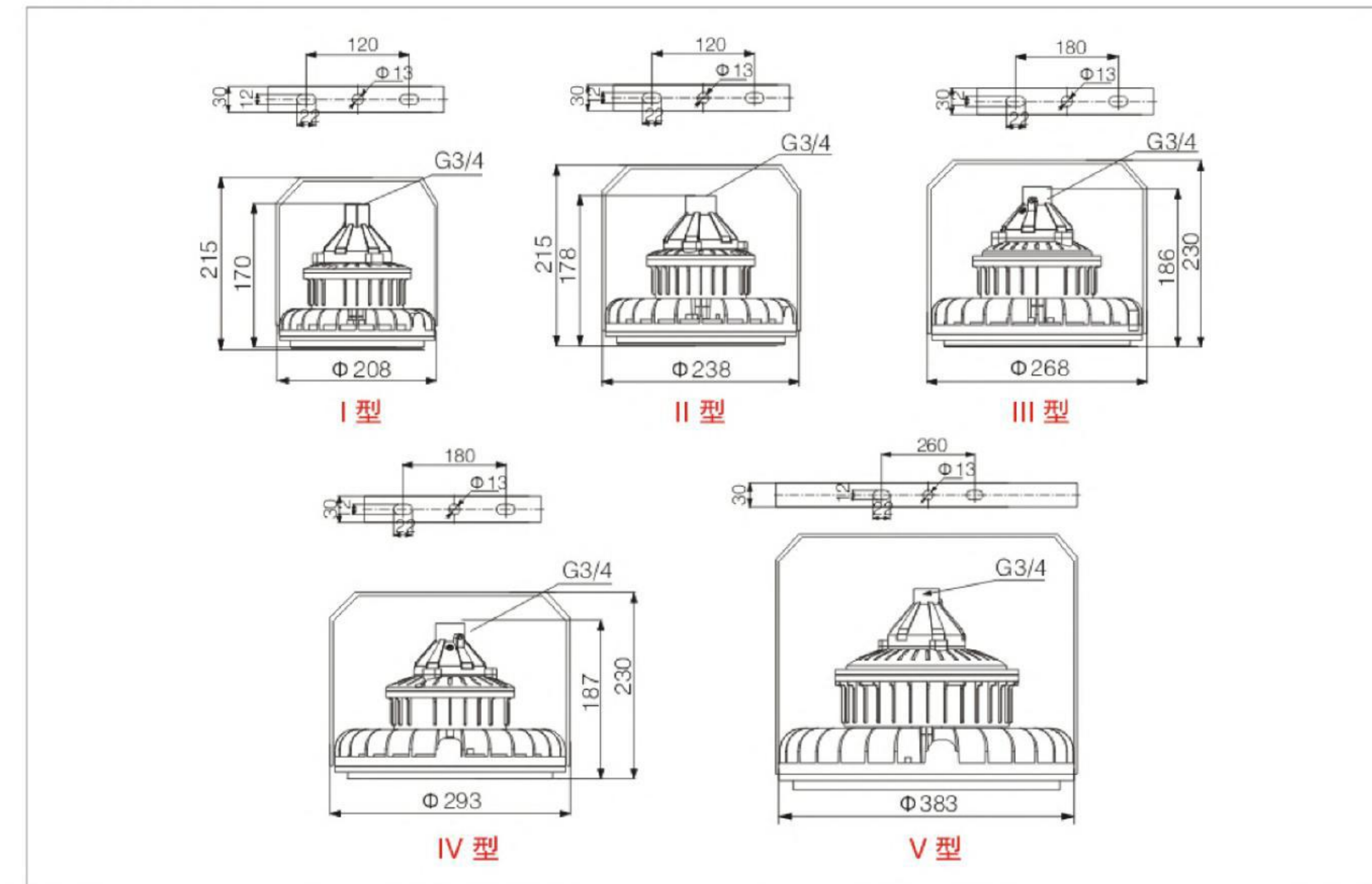
ELIKE LIGHTING

主要技术参数

型号规格	灯具类型	额定电压	光源功率 (W)	防爆标志	电缆尺寸	防护等级	防腐等级	相关色温
BZD180-101-20W	I 型	AC220V	20	Exd IIB/IIC T6 Gb/Ex tD A21 IP66 T80℃	Φ8-14 mm	IP66	WF2	3000 - 6500 K
BZD180-101-30W			30					
BZD180-101-40W			40					
BZD180-101-50W	50							
BZD180-101-60W	II 型		60					
BZD180-101-70W			70					
BZD180-101-80W			80					
BZD180-101-100W	III 型		100					
BZD180-101-110W			110					
BZD180-101-120W	IV 型		120					
BZD180-101-140W			140					
BZD180-101-150W			150					
BZD180-101-160W	V 型		160					
BZD180-101-180W			180					
BZD180-101-200W			200					
BZD180-101-220W		220						

注：产品可带应急，应急功率20-100W，应急时间45分钟。

外形及安装尺寸



B

防爆免维护LED灯具系列

外形及安装尺寸

序号	名称	名称
1	防爆LED照明灯	用户另配
2	防爆活接头 BHJ-G3/4C	用户另配
3	防爆接线盒 AH-G3/4吊盖(IIC)	用户另配
4	防爆活接头 BHJ-G3/4-B	
5	直管 G3/4 x 300mm	
6	150° 弯管 G3/4 x 300mm	
7	链条 450mm	
8	膨胀螺栓 M6	
9	90° 弯管 G3/4 x 500mm	
10	护栏式灯杆 G1½	
11	防爆接线盒 AH-G3/4三平(IIC/Ex tD)	
12	法兰式灯杆 G1½	用户另配
13	U型管夹	用户另配

订货须知

- ◇ 按照产品技术参数表，选择相应的产品；
- ◇ 本灯具出厂时已配光源；
- ◇ 支架式适用于座式、吸顶式、壁式等安装；
- ◇ 如有其他特殊要求，请注明。



客户可选配欧司朗、飞利浦、科瑞等品牌光源及明纬、英飞特、贸硕等品牌电源。

适用范围与用途

- ◇ 适用于爆炸性气体环境的1区、2区场所；
- ◇ 适用于可燃性粉尘环境21区、22区场所；
- ◇ 适用于II A、II B、II C类爆炸性气体环境；
- ◇ 适用于T1 ~ T6组温度组别；
- ◇ 适用于节能改造项目及检修更换困难的场所；
- ◇ 适用于含有腐蚀性气体、潮湿、防护要求较高的环境场所；
- ◇ 广泛用于石油开采、炼油、化工、军工等危险环境及海洋石油平台、油轮等场所。

产品特点

- ◇ 壳体采用高强度铝合金压铸成型，经抛丸后，高压静电喷塑；耐腐蚀性强，防腐等级达到WF2；
- ◇ LED光源采用国际知名品牌芯片；
- ◇ 特制恒流电源、高效、低功耗、输出功率恒定，并具有开路、短路、过热保护功能，保证LED光源可靠工作，充分发挥LED高光效、节能、长寿命的特性；
- ◇ 灯具采用一体化设计，光源腔、电源腔完全隔离，光源腔内装八面形散热器，光照效果达到360度，很好地取代了金卤灯的效果；
- ◇ 透明罩采用钢化玻璃，具有耐高温、耐热剧变等性能，并设计了纹路结构，可有效减少眩光；
- ◇ 灯具各接合面间均设置了良好的密封结构，密封圈均采用硅橡胶材料，耐高温、抗老化，外壳防护等级达IP66；
- ◇ 灯具外壳可分为侧出线及顶部出线二种，方便客户安装使用。

主要技术参数

型号规格	额定电压	光源功率 (W)	防爆标志	电缆尺寸	防护等级	防腐等级	相关色温
BZD180-103-30W	AC220V	30	Exd IIB/IIC T6 Gb/Ex tD A21 IP66 T80°C	Φ8-14 mm	IP66	WF2	3000 - 6500 K
BZD180-103-40W		40					
BZD180-103-50W		50					
BZD180-103-60W		60					
BZD180-103-70W		70					
BZD180-103-80W		80					
BZD180-103-90W		90					
BZD180-103-100W		100					

注：产品可带应急，应急功率30-100W，应急时间45分钟。

外形及安装尺寸

序号	名称	备注
1	防爆LED照明灯	
2	防爆活接头 BHJ-G3/4C	用户另配
3	防爆接线盒 AH-G3/4 吊盖	用户另配
4	直管 G3/4 × 300mm	
5	防爆活接头 BHJ-G3/4-B	用户另配
6	链条	
7	膨胀螺钉 M6	
8	90° 弯管 G3/4 × 500mm	
9	150° 弯管 G3/4 × 300mm	
10	防爆接线盒 AH-G3/4三平(IIC/Ex tD)	用户另配
11	U型管夹	用户另配
12	护栏式灯杆 G1½	
13	法兰式灯杆 G1½	

订货须知

- ◇ 按照产品技术参数表，选择相应的产品；
- ◇ 本灯具出厂时已配光源；
- ◇ 支架式适用于座式、吸顶式、壁式等安装；
- ◇ 如有其他特殊要求，请注明。



客户可选配欧司朗、飞利浦、科瑞等品牌光源及明纬、英飞特、贸硕等品牌电源。

适用范围与用途

- ◇ 适用于爆炸性气体环境的1区、2区场所；
- ◇ 适用于可燃性粉尘环境21区、22区场所；
- ◇ 适用于II A、II B、II C类爆炸性气体环境；
- ◇ 适用于T1 ~ T6组温度组别；
- ◇ 适用于节能改造项目及检修更换困难的场所；
- ◇ 适用于含有腐蚀性气体、潮湿、防护要求较高的环境场所；
- ◇ 广泛用于石油开采、炼油、化工、军工等危险环境及海洋石油平台、油轮等场所。

产品特点

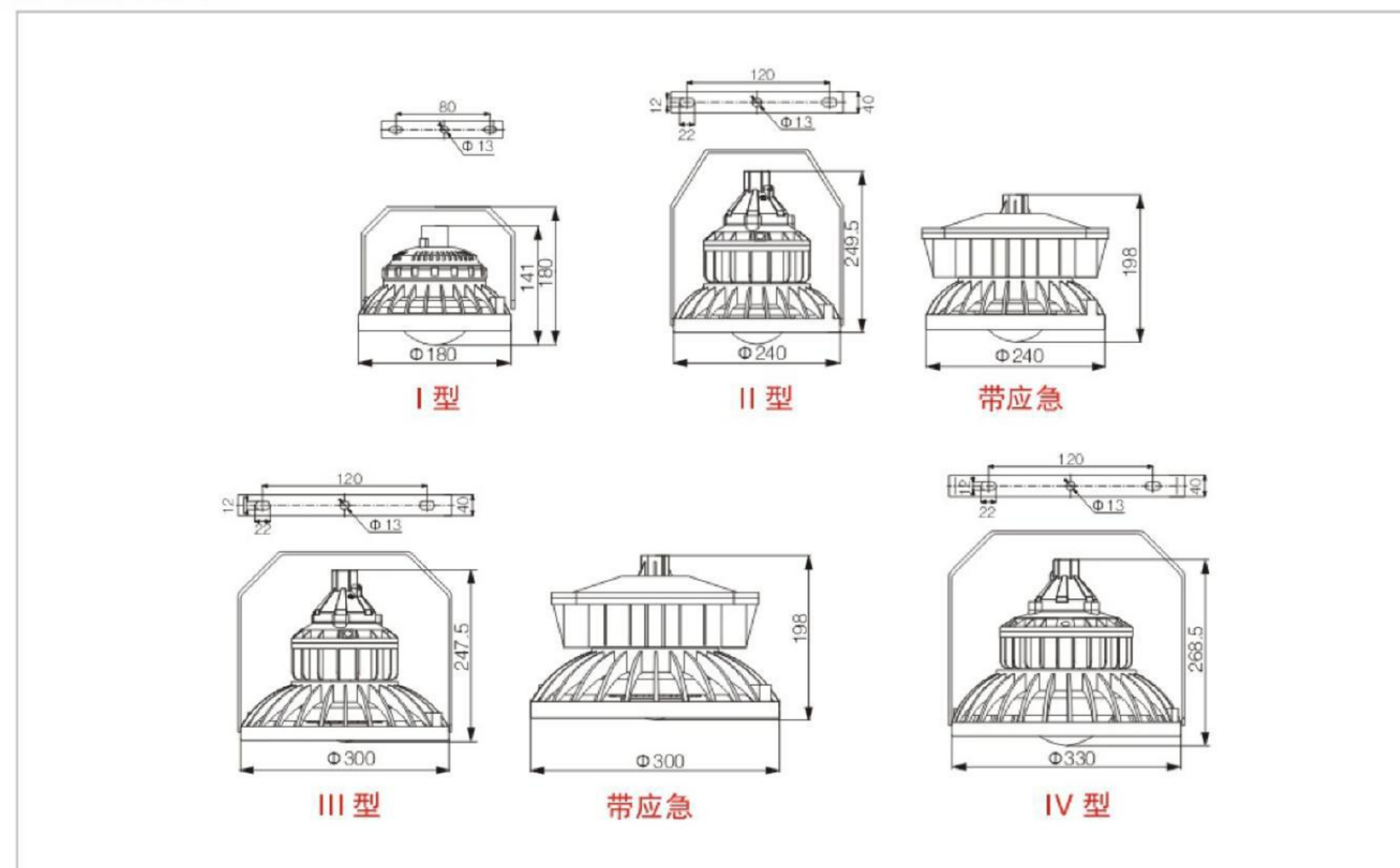
- ◇ 壳体采用高强度铝合金压铸成型，经抛丸后，高压静电喷塑；耐腐蚀性强，防腐等级达到WF2；
- ◇ LED光源大功率集成，芯片为国际知名品牌；
- ◇ 特制恒流电源、高效、低功耗、输出功率恒定，并具有开路、短路、过热保护功能，保证LED光源可靠工作，充分发挥LED高光效、节能、长寿命的特性；
- ◇ 灯具采用一体化设计，并实现光源腔、电器腔和接线腔三腔分离式设计结构，光源腔、电源腔完全隔离，确保光源与电源产生的热量能迅速的散发出去；
- ◇ 透明罩采用钢化玻璃压制成形，具有耐高温、耐热剧变等性能；
- ◇ 灯具采用纯隔爆结构，防爆性能优良；
- ◇ 灯具各接合面间均设置了良好的密封结构，密封圈均采用硅橡胶材料，耐高温、抗老化，外壳防护等级达IP66。

主要技术参数

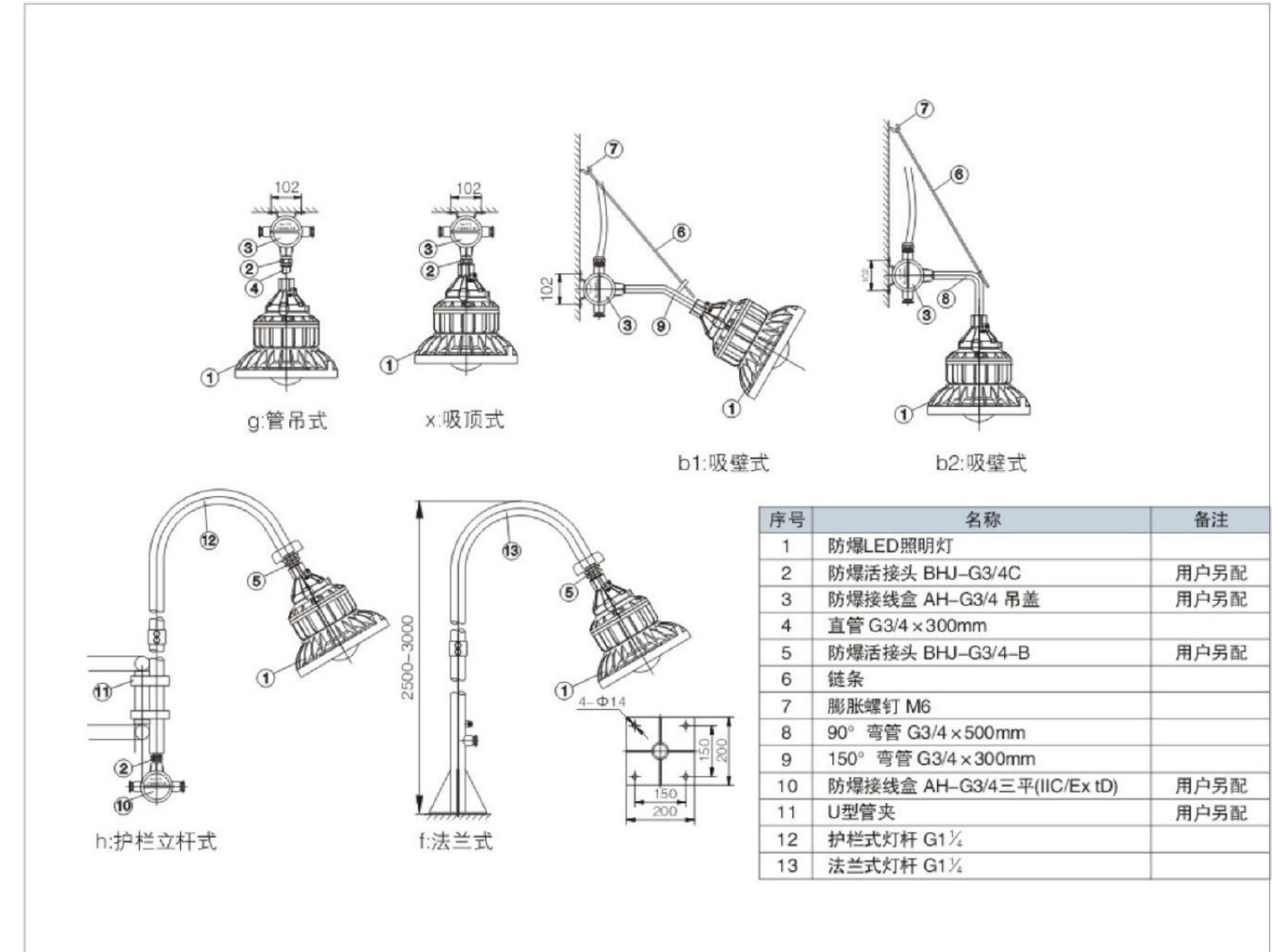
型号规格	灯具类型	额定电压	光源功率 (W)	防爆标志	电缆尺寸	防护等级	防腐等级	相关色温
BZD180-106-10W	I 型	AC220V	10	Exd IIB/IIC T6 Gb/Ex tD A21 IP66 T80°C	Φ8-14 mm	IP66	WF2	3000 - 6500 K
BZD180-106-20W			20					
BZD180-106-30W			30					
BZD180-106-40W	II 型		40					
BZD180-106-50W			50					
BZD180-106-60W			60					
BZD180-106-70W	III 型		70					
BZD180-106-80W			80					
BZD180-106-90W			90					
BZD180-106-100W	IV 型		100					
BZD180-106-110W			110					
BZD180-106-120W			120					
BZD180-106-140W		140						
BZD180-106-150W		150						

注：产品可带应急，应急功率10-100W，应急时间45分钟。

外形及安装尺寸



外形及安装尺寸



订货须知

- ◇ 按照产品技术参数表，选择相应的产品；
- ◇ 本灯具出厂时已配光源；
- ◇ 支架式适用于座式、吸顶式、壁式等安装；
- ◇ 如有其他特殊要求，请注明。

BZD180-110

系列防爆免维护LED照明灯

细节决定品质/专业成就品牌

ELIKE

LIGHTING

BZD180-110

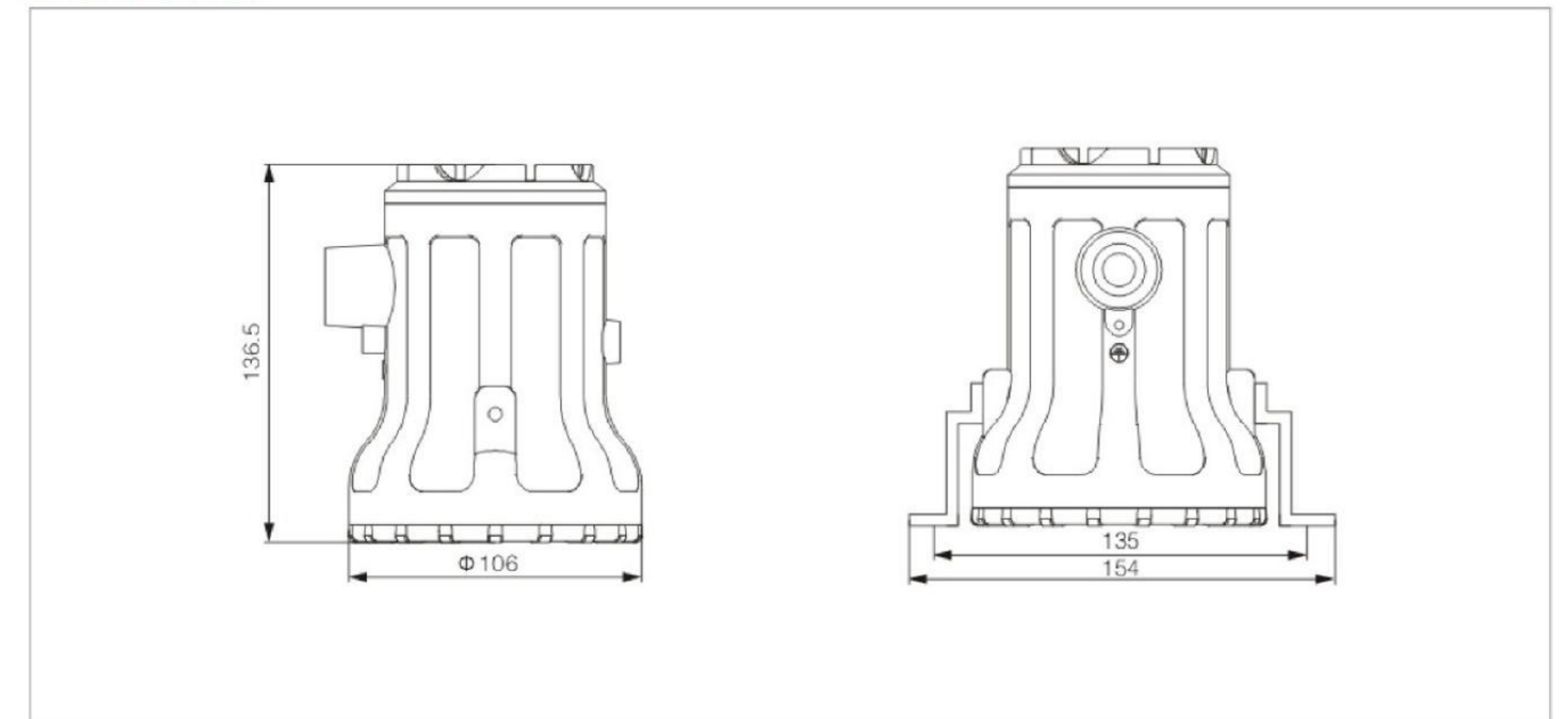
系列防爆免维护LED照明灯

主要技术参数

型号规格	额定电压	光源功率 (W)	防爆标志	电缆尺寸	防护等级	防腐等级	相关色温
BZD180-110-5W	AC220V	5	Exd IIB/IIC T6 Gb/Ex tD A21 IP66 T80℃	Φ8-14 mm	IP66	WF2	3000 - 6500 K
BZD180-110-10W		10					
BZD180-110-15W		15					

注：产品电压可定做，分别为DC12V、24V、36V、48V。

外形及安装尺寸



订货须知

- ◇ 按照产品技术参数表，选择相应的产品；
- ◇ 本灯具出厂时已配光源；
- ◇ 如有其他特殊要求，请注明。

适用范围与用途

- ◇ 适用于爆炸性气体环境的1区、2区场所；
- ◇ 适用于可燃性粉尘环境21区、22区场所；
- ◇ 适用于ⅡA、ⅡB、ⅡC类爆炸性气体环境；
- ◇ 适用于T1~T6组温度组别；
- ◇ 适用于节能改造项目及检修更换困难的场所；
- ◇ 适用于含有腐蚀性气体、潮湿、防护要求较高的环境场所；
- ◇ 广泛用于石油开采、炼油、化工、军工等危险环境及海洋石油平台、油轮等场所。

产品特点

- ◇ 壳体采用高强度铝合金压铸成型，经抛丸后，高压静电喷塑；耐腐蚀性强，防腐等级达到WF2；
- ◇ LED光源采用国际知名品牌芯片；
- ◇ 特制恒流电源、高效、低功耗、输出功率恒定，并具有开路、短路、过热保护功能，保证LED光源可靠工作，充分发挥LED高光效、节能、长寿命的特性；
- ◇ 透明罩采用钢化玻璃，具有耐高温、耐热剧变等性能；
- ◇ 灯具采用纯隔爆结构，防爆性能优良；
- ◇ 灯具各接合面间均设置了良好的密封结构，密封圈均采用硅橡胶材料，耐高温、抗老化，外壳防护等级达IP66。

B

防爆免维护LED灯具系列

BZD180-111

系列防爆免维护LED照明(吸顶)灯

细节决定品质/专业成就品牌



客户可选配欧司朗、飞利浦、科瑞等品牌光源及明纬、英飞特、贸硕等品牌电源。

适用范围与用途

- ◇ 适用于爆炸性气体环境的1区、2区场所；
- ◇ 适用于可燃性粉尘环境21区、22区场所；
- ◇ 适用于II A、II B、II C类爆炸性气体环境；
- ◇ 适用于T1 ~ T6组温度组别；
- ◇ 适用于节能改造项目及检修更换困难的场所；
- ◇ 适用于含有腐蚀性气体、潮湿、防护要求较高的环境场所；
- ◇ 广泛用于石油开采、炼油、化工、军工等危险环境及海洋石油平台、油轮等场所。

产品特点

- ◇ 壳体采用高强度铝合金压铸成型，经抛丸后，高压静电喷塑；耐腐蚀性强，防腐等级达到WF2；
- ◇ LED光源采用国际知名品牌芯片；
- ◇ 特制恒流电源、高效、低功耗、输出功率恒定，并具有开路、短路、过热保护功能，保证LED光源可靠工作，充分发挥LED高光效、节能、长寿命的特性；
- ◇ 灯具采用一体化设计，并实现光源腔、电器腔分离式设计结构，光源腔、电源腔完全隔离，确保光源与电源产生的热量能迅速的散发出去；
- ◇ 透明罩采用钢化玻璃，具有耐高温、耐热剧变等性能，透明罩设计了纹路结构，可有效减少眩光；
- ◇ 灯具采用纯隔爆结构，防爆性能优良；
- ◇ 灯具各接合面间均设置了良好的密封结构，密封圈均采用硅橡胶材料，耐高温、抗老化，外壳防护等级达IP66。

BZD180-111

系列防爆免维护LED照明(吸顶)灯

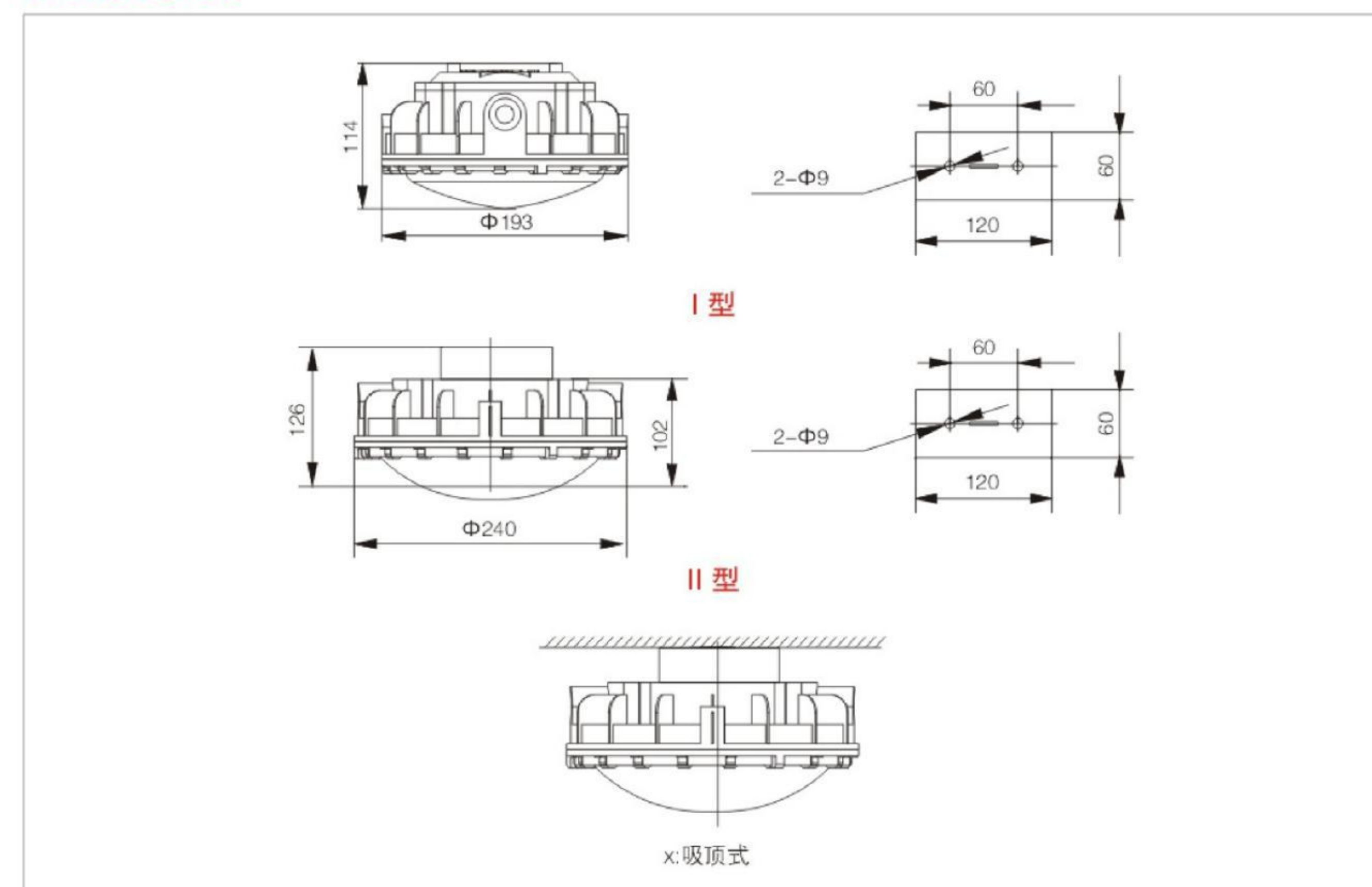
ELIKE LIGHTING

主要技术参数

型号规格	灯具类型	额定电压	光源功率(W)	防爆标志	电缆尺寸	防护等级	防腐等级	相关色温
BZD180-111-10W	I型	AC220V	10	Exd IIB/IIC T6 Gb/Ex tD A21 IP66 T80°C	Φ8-14 mm	IP66	WF2	3000 - 6500 K
BZD180-111-20W			20					
BZD180-111-30W			30					
BZD180-111-40W	40							
BZD180-111-50W	50							

注：产品可带应急，应急功率10-50W，应急时间45分钟。

外形及安装尺寸



订货须知

- ◇ 按照产品技术参数表，选择相应的产品；
- ◇ 本灯具出厂时已配光源；
- ◇ 产品为吸顶式；
- ◇ 如有其他特殊要求，请注明。

B

防爆免维护LED灯具系列

BZD180-112

系列防爆免维护LED吸顶灯

细节决定品质/专业成就品牌



客户可选配欧司朗、飞利浦、科瑞等品牌光源及明纬、英飞特、贸硕等品牌电源。

适用范围与用途

- ◇ 适用于爆炸性气体环境的1区、2区场所；
- ◇ 适用于可燃性粉尘环境21区、22区场所；
- ◇ 适用于II A、II B、II C类爆炸性气体环境；
- ◇ 适用于T1~T6组温度组别；
- ◇ 适用于节能改造项目及检修更换困难的场所；
- ◇ 适用于含有腐蚀性气体、潮湿、防护要求较高的环境场所；
- ◇ 广泛用于石油开采、炼油、化工、军工等危险环境及海洋石油平台、油轮等场所。

产品特点

- ◇ 壳体采用高强度铝合金压铸成型，经抛丸后，高压静电喷塑；耐腐蚀性强，防腐等级达到WF2；
- ◇ LED光源采用国际知名品牌芯片；
- ◇ 特制恒流电源、高效、低功耗、输出功率恒定，并具有开路、短路、过热保护功能，保证LED光源可靠工作，充分发挥LED高光效、节能、长寿命的特性；
- ◇ 透明罩采用优质PC材质，具有耐高温、抗紫外线等性能。表面纹路设计，有效减少眩光；
- ◇ 灯具采用纯隔爆结构，防爆性能优良；
- ◇ 灯具各接合面间均设置了良好的密封结构，密封圈均采用硅橡胶材料，耐高温、抗老化，外壳防护等级达IP66。

BZD180-112

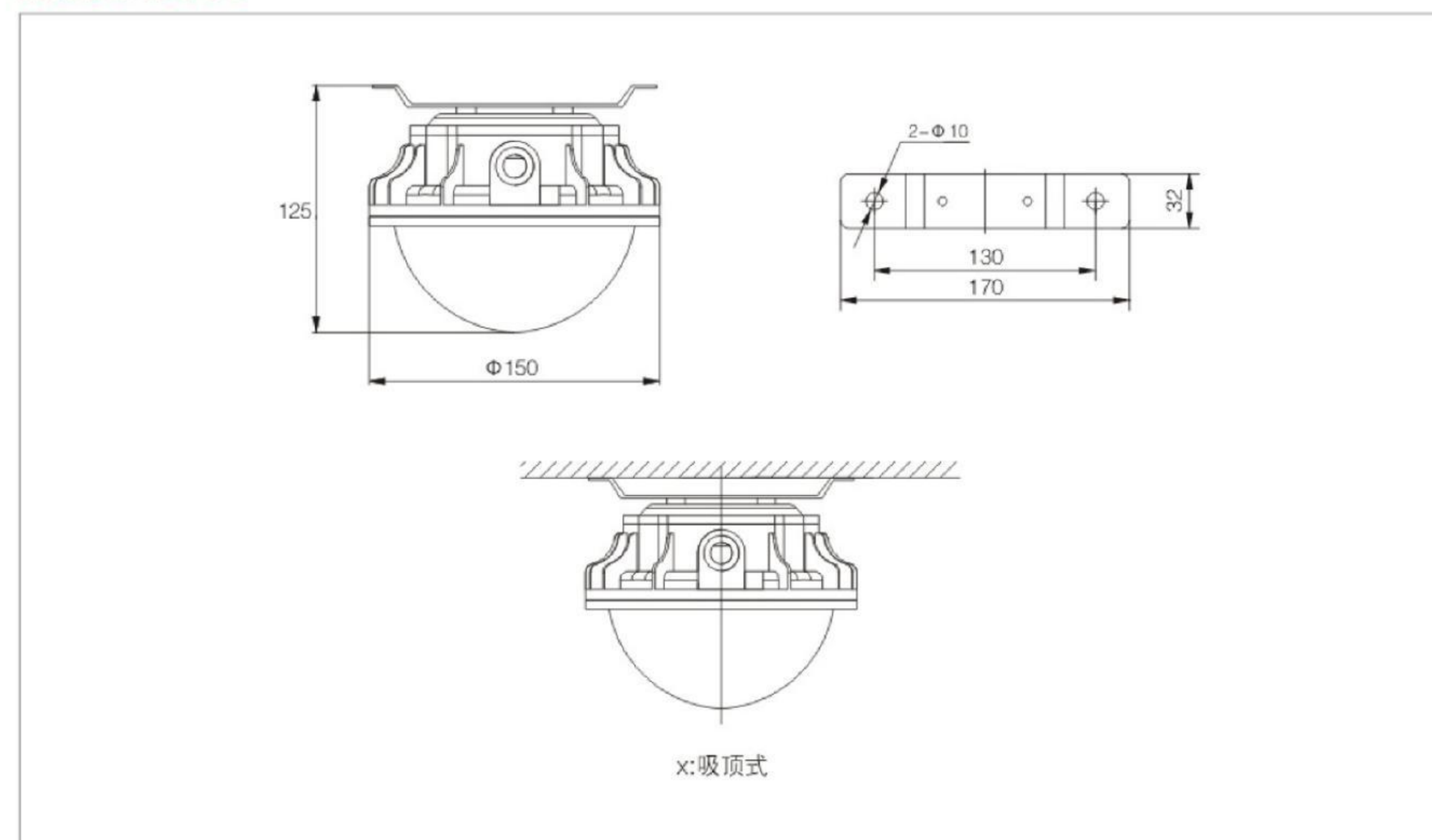
系列防爆免维护LED吸顶灯

ELIKE LIGHTING

主要技术参数

型号规格	额定电压	光源功率 (W)	防爆标志	电缆尺寸	防护等级	防腐等级	相关色温
BZD180-112-5W	AC220V	5	Exd IIB/IIC T6 Gb/Ex tD A21 IP66 T80°C	Φ8-14 mm	IP66	WF2	3000 - 6500 K
BZD180-112-7W		7					
BZD180-112-10W		10					
BZD180-112-12W		12					

外形及安装尺寸



订货须知

- ◇ 按照产品技术参数表，选择相应的产品；
- ◇ 本灯具出厂时已配光源；
- ◇ 支架式适用于座式、吸顶式、壁式等安装；
- ◇ 如有其他特殊要求，请注明。

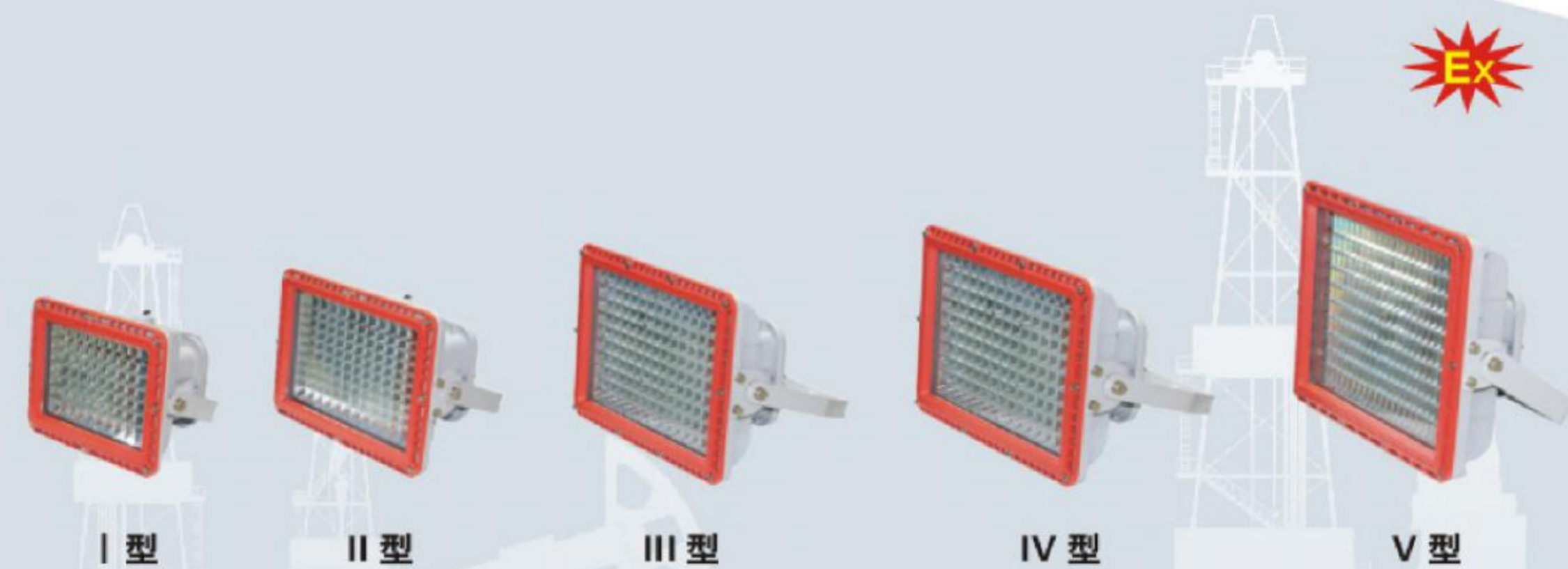
B

防爆免维护LED灯具系列

BZD188-02

系列防爆免维护LED泛光灯

细节决定品质/专业成就品牌



客户可选配欧司朗、飞利浦、科瑞等品牌光源及明纬、英飞特、贸硕等品牌电源。

适用范围与用途

- ◇ 适用于爆炸性气体环境的1区、2区场所；
- ◇ 适用于可燃性粉尘环境21区、22区场所；
- ◇ 适用于II A、II B、II C类爆炸性气体环境；
- ◇ 适用于T1 ~ T6组温度组别；
- ◇ 适用于节能改造项目及检修更换困难的场所；
- ◇ 适用于含有腐蚀性气体、潮湿、防护要求较高的环境场所；
- ◇ 广泛用于石油开采、炼油、化工、军工等危险环境及海洋石油平台、油轮等场所，作远距离泛光照明之用。

产品特点

- ◇ 采用高亮度LED光源，配合高效率恒流驱动电源，使亮度达到最佳；LED组件全部密封，防水防尘，无需内部清洁和维护；
- ◇ 防爆灯外壳采用铝合金高压铸造成型，表面经抛丸后高压静电喷塑，有效提高了壳体的散热性能；
电路基板紧贴铝合金壳体，可将点热源瞬间转换为面热源，散热面积成倍增加，利于热量迅速分散，提高散热效率；
壳体表面具有气流分散沟槽，借助空气流动带走热量；散热鳍片密度高，大大提高散热面积，充分保证LED的散热要求，使用寿命更长。
- ◇ 灯罩采用钢化玻璃，透光率高，抗冲击能力强；
- ◇ 针对每种灯具类型专门设计的配光元件，充分发挥灯具的使用性能；
- ◇ 光源与电源采用一体式结构，电源腔独立，灯具安装更换方便；
- ◇ 本系列灯具属于免维护产品，节能环保；
- ◇ 壁式安装旋转角度可调，电缆布线，吸顶式安装可采用电缆或钢管布线；
- ◇ 外露紧固件采用高防腐性能的不锈钢材质。

BZD188-02

系列防爆免维护LED泛光灯

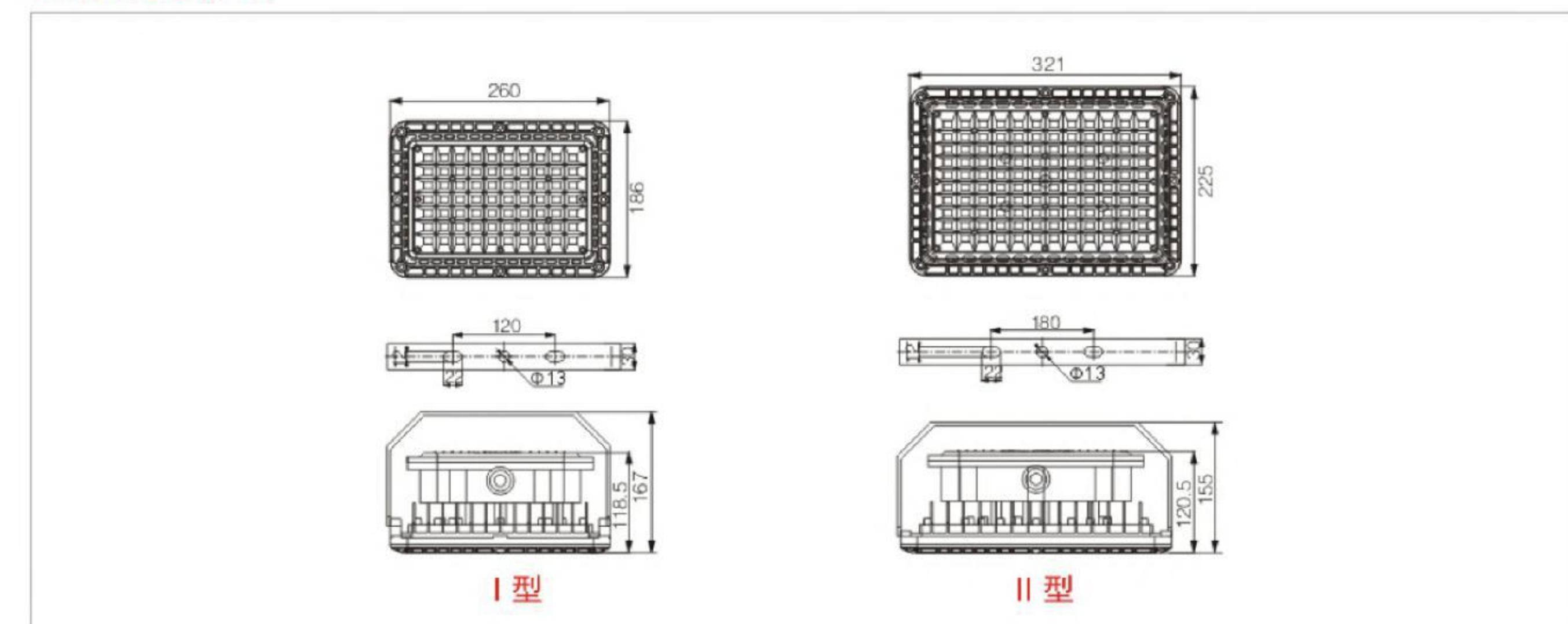
ELIKE LIGHTING

主要技术参数

型号规格	灯具类型	额定电压	光源功率 (W)	防爆标志	电缆尺寸	防护等级	防腐等级	相关色温
BZD 188-02-40W	I 型	AC220V	40	Exde mb IIC T5 Gb/Ex tD A21 IP66 T95°C	Φ8-14 mm	IP66	WF2	3000 - 6500 K
BZD 188-02-50W			50					
BZD 188-02-60W			60					
BZD 188-02-70W			70					
BZD 188-02-80W	II 型		80					
BZD 188-02-100W			100					
BZD 188-02-110W			110					
BZD 188-02-120W			120					
BZD 188-02-140W	III 型		140					
BZD 188-02-150W			150					
BZD 188-02-160W			160					
BZD 188-02-180W			180					
BZD 188-02-200W	IV 型		200					
BZD 188-02-220W			220					
BZD 188-02-240W			240					
BZD 188-02-260W			260					
BZD 188-02-280W			280					
BZD 188-02-300W			300					
BZD 188-02-320W			320					
BZD 188-02-340W			340					
BZD 188-02-360W	V 型	360						
BZD 188-02-380W		380						
BZD 188-02-400W		400						

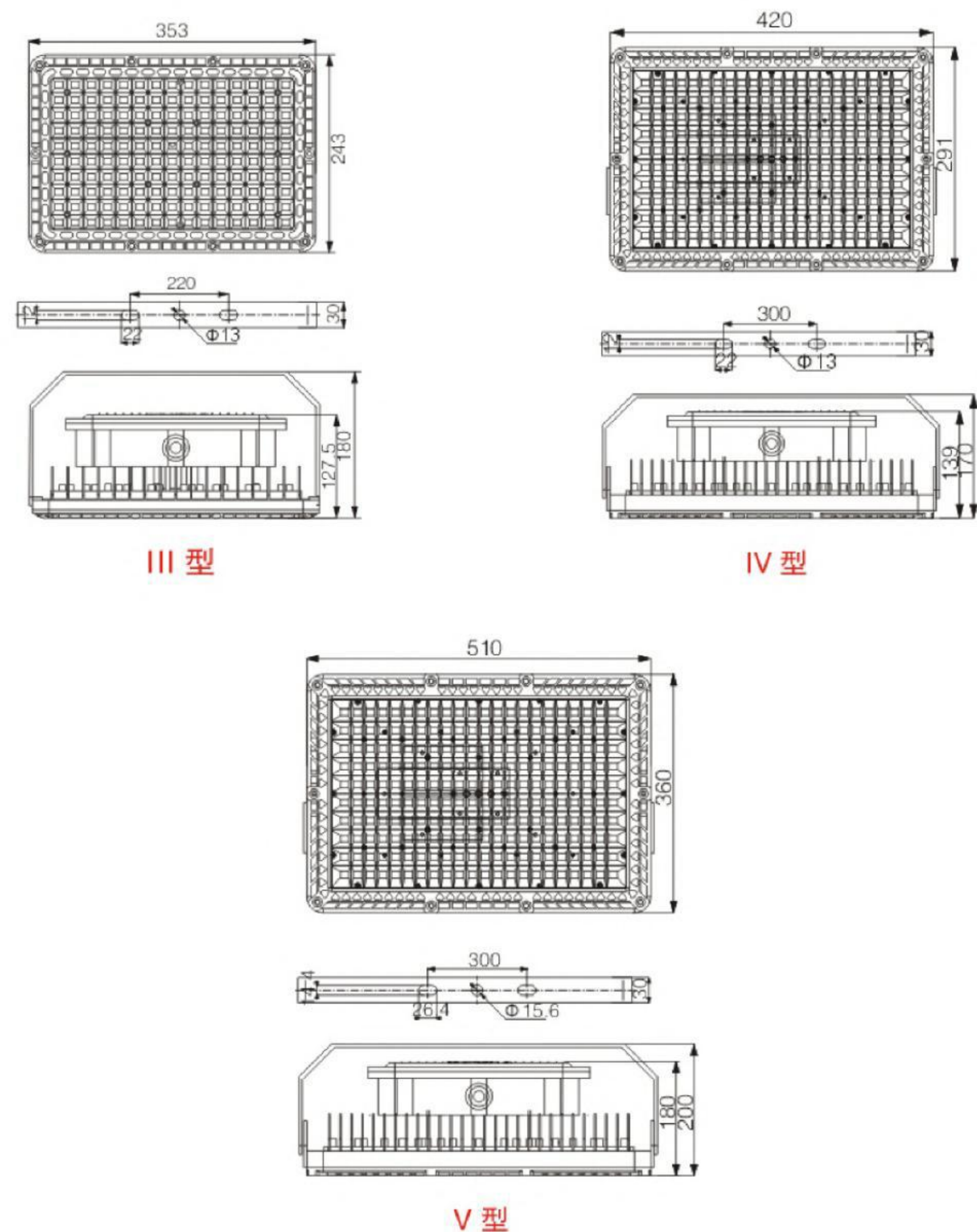
注：产品可带应急，应急功率40-100W，应急时间45分钟。

外形及安装尺寸



B
防爆免维护LED灯具系列

外形及安装尺寸



订货须知

- ◇ 按照产品技术参数表，选择相应的产品；
- ◇ 本灯具出厂时已配光源；
- ◇ 支架式适用于座式、吸顶式、壁式等安装；
- ◇ 如有其他特殊要求，请注明。



客户可选配欧司朗、飞利浦、科瑞等品牌光源及明纬、英飞特、贸硕等品牌电源。

适用范围与用途

- ◇ 适用于爆炸性气体环境的1区、2区场所；
- ◇ 适用于可燃性粉尘环境21区、22区场所；
- ◇ 适用于II A、II B、II C类爆炸性气体环境；
- ◇ 适用于T1 ~ T6组温度组别；
- ◇ 适用于节能改造项目及检修更换困难的场所；
- ◇ 适用于含有腐蚀性气体、潮湿、防护要求较高的环境场所；
- ◇ 广泛用于石油开采、炼油、化工、军工等危险环境及海洋石油平台、油轮等场所，作远距离泛光照明及路灯照明之用。

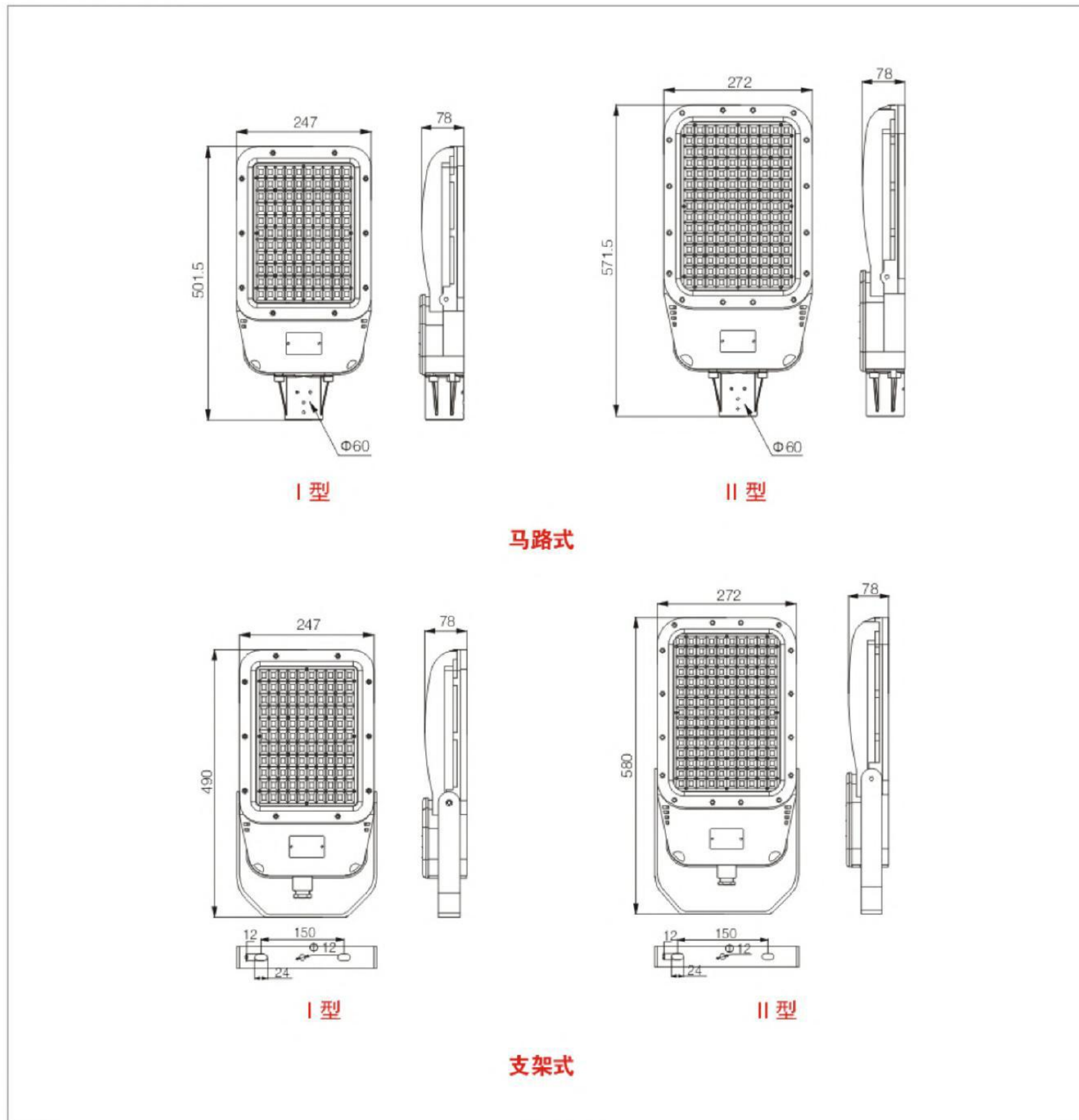
产品特点

- ◇ 铝合金压铸壳体，表面高压静电喷塑；
- ◇ 高防护性能的不锈钢外露紧固件；
- ◇ 专业光学软件设计的二次配光系统，光束分配合理，照度均匀，反射效率、利用效率高；
- ◇ 灯罩采用钢化玻璃，透光率高，抗冲击能力强；
- ◇ 产品光源采用进口芯片的灯珠，光通量高，使用寿命长；
- ◇ 独特设计了调节角度机构，可根据用户需求调节照射角度；
- ◇ 安装方式多样，有支架式与马路式两种；
- ◇ 电缆布线。

主要技术参数

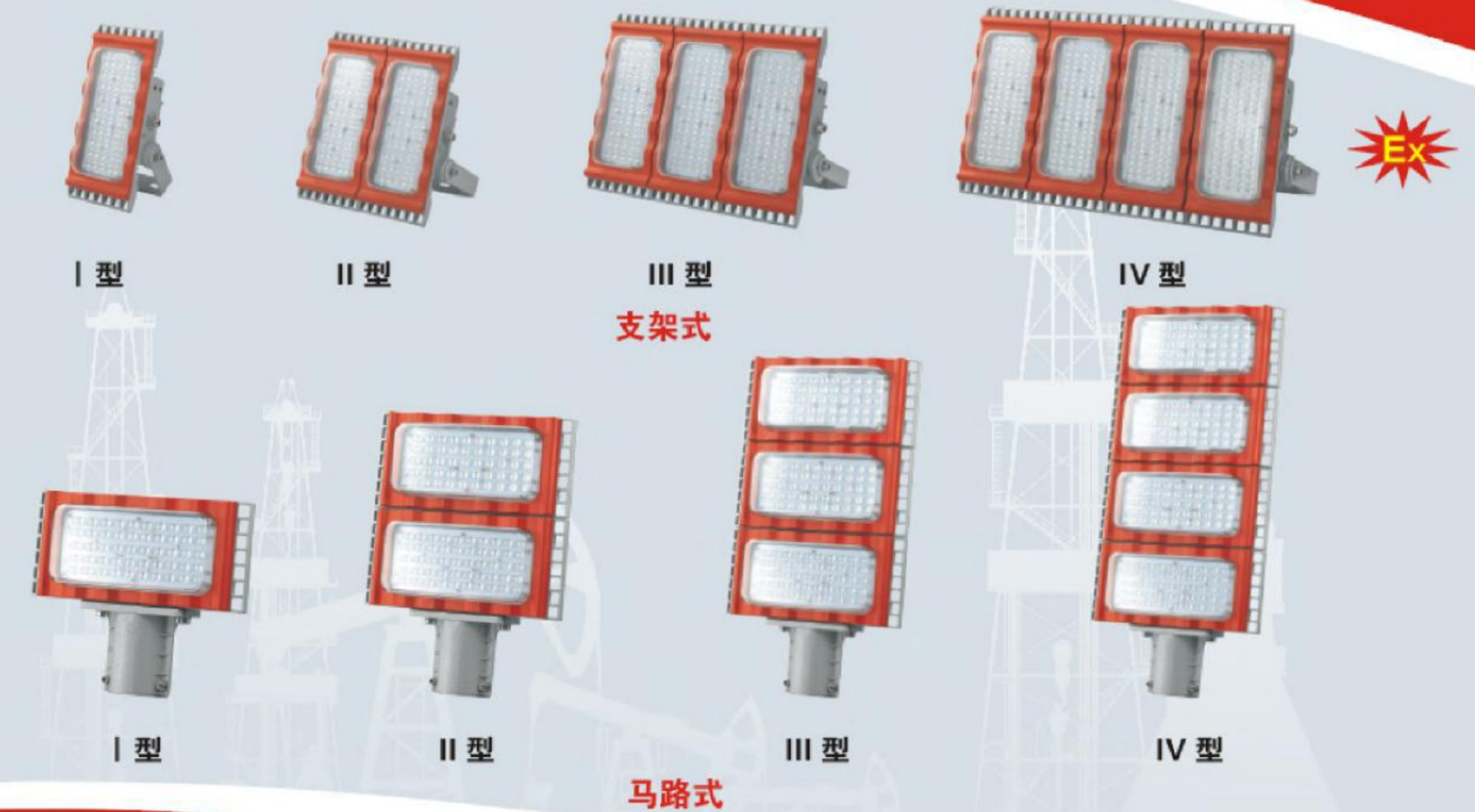
型号规格	灯具类型	额定电压	光源功率 (W)	防爆标志	电缆尺寸	防护等级	防腐等级	相关色温
BZD188-03-50W	I 型	AC220V	50	Exde mb IIC T5 Gb/Ex tD A21 IP66 T95°C	Φ8-14 mm	IP66	WF2	3000 - 6500 K
BZD188-03-60W			60					
BZD188-03-70W			70					
BZD188-03-80W			80					
BZD188-03-100W			100					
BZD188-03-120W			120					
BZD188-03-140W	II 型	AC220V	140	Exde mb IIC T5 Gb/Ex tD A21 IP66 T95°C	Φ8-14 mm	IP66	WF2	3000 - 6500 K
BZD188-03-150W			150					
BZD188-03-160W			160					
BZD188-03-180W			180					
BZD188-03-200W			200					

外形及安装尺寸



订货须知

- ◇ 按照产品技术参数表, 选择相应的产品;
- ◇ 本灯具出厂时已配光源;
- ◇ 支架式适用于座式、吸顶式、壁式等安装;
- ◇ 如有其他特殊要求, 请注明。



适用范围与用途

- ◇ 适用于爆炸性气体环境的1区、2区场所;
- ◇ 适用于可燃性粉尘环境21区、22区场所;
- ◇ 适用于II A、II B、II C类爆炸性气体环境;
- ◇ 适用于T1 ~ T6组温度组别;
- ◇ 适用于节能改造项目及检修更换困难的场所;
- ◇ 适用于含有腐蚀性气体、潮湿、防护要求较高的环境场所;
- ◇ 广泛用于石油开采、炼油、化工、军工等危险环境及海洋石油平台、油轮等场所, 作远距离泛光照明及路灯照明之用。

产品特点

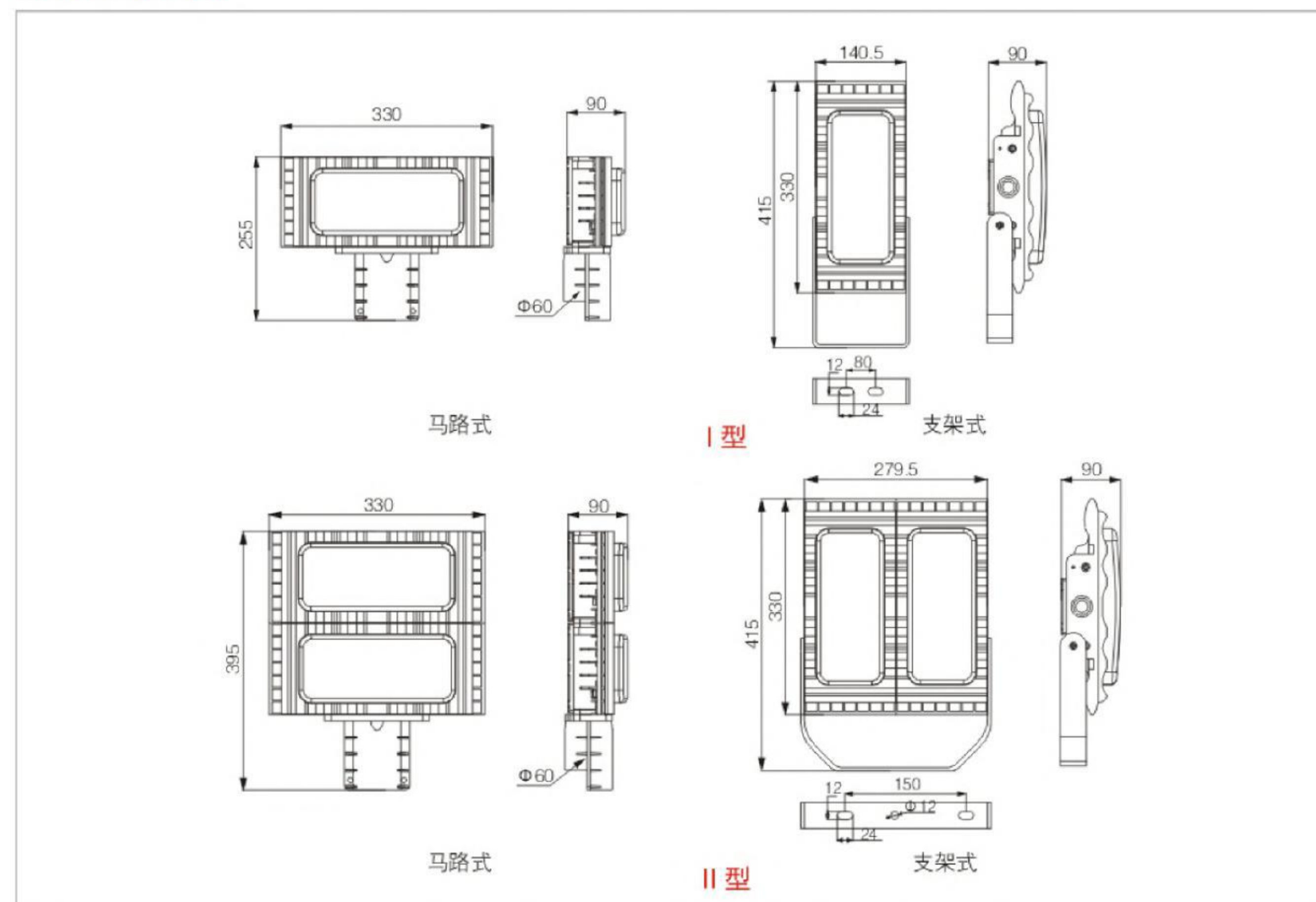
- ◇ 铝合金压铸壳体, 表面高压静电喷塑;
- ◇ 高防护性能的不锈钢外露紧固件;
- ◇ 专业光学软件设计的二次配光系统, 光束分配合理, 照度均匀, 反射效率、利用效率高;
- ◇ 灯罩采用光扩散PC, 透光率高;
- ◇ 产品光源采用进口芯片的灯珠, 光通量高, 使用寿命长;
- ◇ 独特设计了调节角度机构, 可根据用户需求调节照射角度;
- ◇ 安装方式多样, 可根据要求定制;
- ◇ 此产品为模组式结构, 每增加一个模组功率增加50W;
- ◇ 电缆布线。

主要技术参数

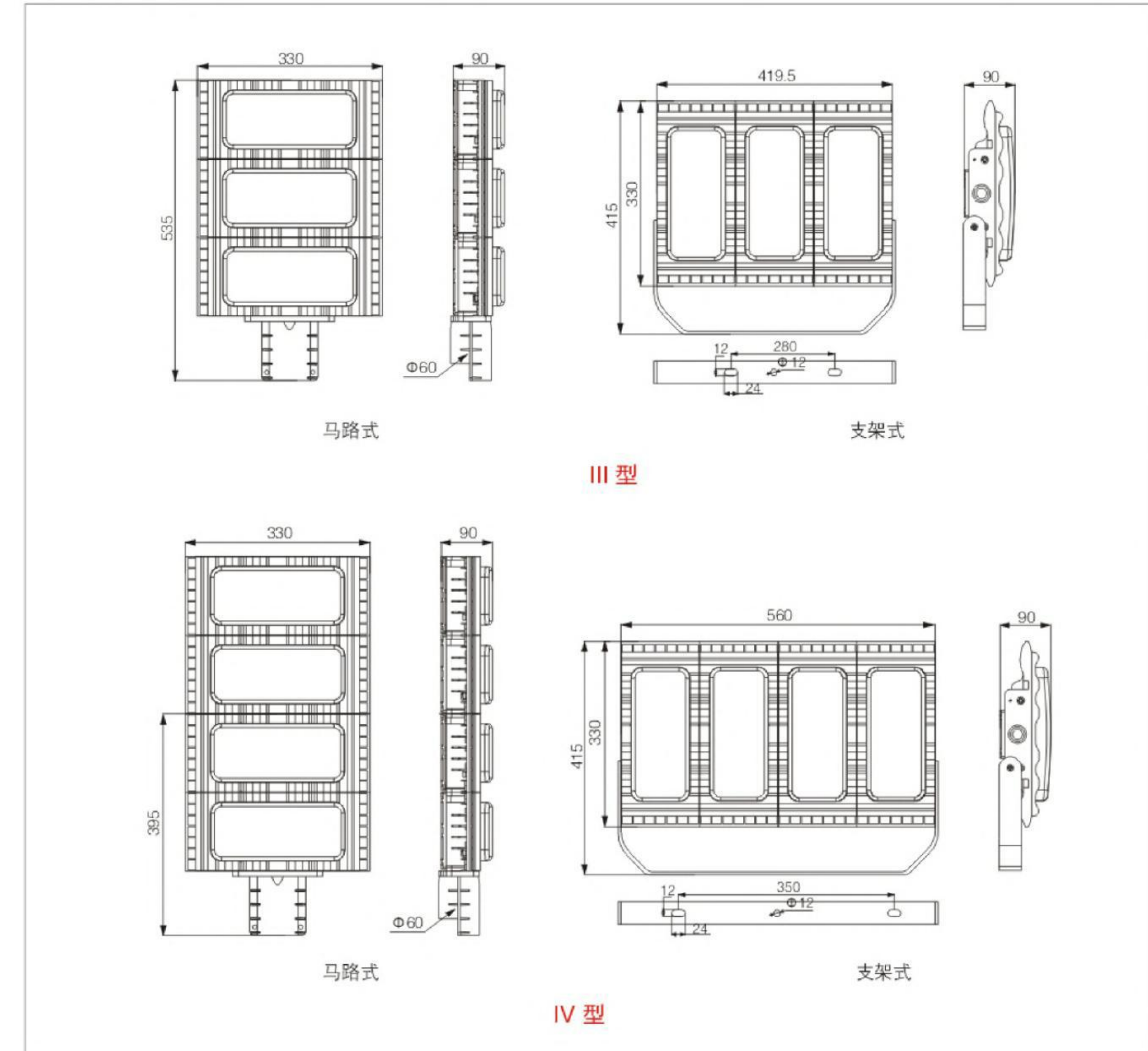
型号规格	灯具类型	额定电压	光源功率 (W)	防爆标志	电缆尺寸	防护等级	防腐等级	相关色温
BZD188-04-30W	I 型	AC220V	30	Exde mb IIC T5 Gb/Ex tD A21 IP66 T95°C	Φ8-14 mm	IP66	WF2	3000 - 6500 K
BZD188-04-40W			40					
BZD188-04-50W			50					
BZD188-04-60W	II 型		60					
BZD188-04-80W			80					
BZD188-04-100W			100					
BZD188-04-120W	III 型		120					
BZD188-04-140W			140					
BZD188-04-150W			150					
BZD188-04-160W	IV 型		160					
BZD188-04-180W		180						
BZD188-04-200W		200						

注：此产品为模组式结构，每增加一个模组功率增加50W，可以根据客户要求定制功率。

外形及安装尺寸



外形及安装尺寸



订货须知

- ◇ 按照产品技术参数表，选择相应的产品；
- ◇ 本灯具出厂时已配光源；
- ◇ 支架式适用于座式、吸顶式、壁式等安装；
- ◇ 如有其他特殊要求，请注明。

B

防爆免维护LED灯具系列

B

防爆免维护LED灯具系列

FZD180-01

系列免维护(三防)LED照明灯(固定式灯具)

细节决定品质/专业成就品牌



客户可选配欧司朗、飞利浦、科瑞等品牌光源及明纬、英飞特、贸硕等品牌电源。

适用范围与用途

- ◇ 环境温度-25℃ ~ +55℃;
- ◇ 安装高度不超过海拔2000m;
- ◇ 适用于强酸、强碱、盐、氨、氯离子腐蚀、多水、多尘、潮湿的环境;
- ◇ 适用于石油、化工、食品、医药、仓库等场所;
- ◇ 主要作为厂房照明, 尤其适合有腐蚀性气体的车间照明。

产品特点

- ◇ 壳体采用高强度铝合金压铸成型, 经抛丸后, 高压静电喷塑; 耐腐蚀性强, 防腐等级达到WF2;
- ◇ LED光源采用国际知名品牌芯片;
- ◇ 特制恒流电源、高效、低功耗、输出功率恒定, 并具有开路、短路、过热保护功能, 保证LED光源可靠工作, 充分发挥LED高光效、节能、长寿命的特性;
- ◇ 灯具采用一体化设计, 并实现光源腔、电器腔和接线腔三腔分离式设计结构, 光源腔、电源腔完全隔离, 中间采用特殊的通风散热结构, 确保光源与电源产生的热量能迅速的散发出去;
- ◇ 透明罩采用钢化玻璃, 具有耐高温、耐热剧变等性能;
- ◇ 灯具各接合面间均设置了良好的密封结构, 密封圈均采用硅橡胶材料, 耐高温、抗老化, 外壳防护等级达IP65。

主要技术参数

型号规格	灯具类型	额定电压	光源功率(W)	电缆尺寸	防护等级	防腐等级	相关色温
FZD180-01-30W	I型	AC220V	30	Φ8-14 mm	IP65	WF2	3000 - 6500 K
FZD180-01-40W			40				
FZD180-01-50W			50				
FZD180-01-60W			60				
FZD180-01-70W	II型		70				

FZD180-01

系列免维护(三防)LED照明灯(固定式灯具)

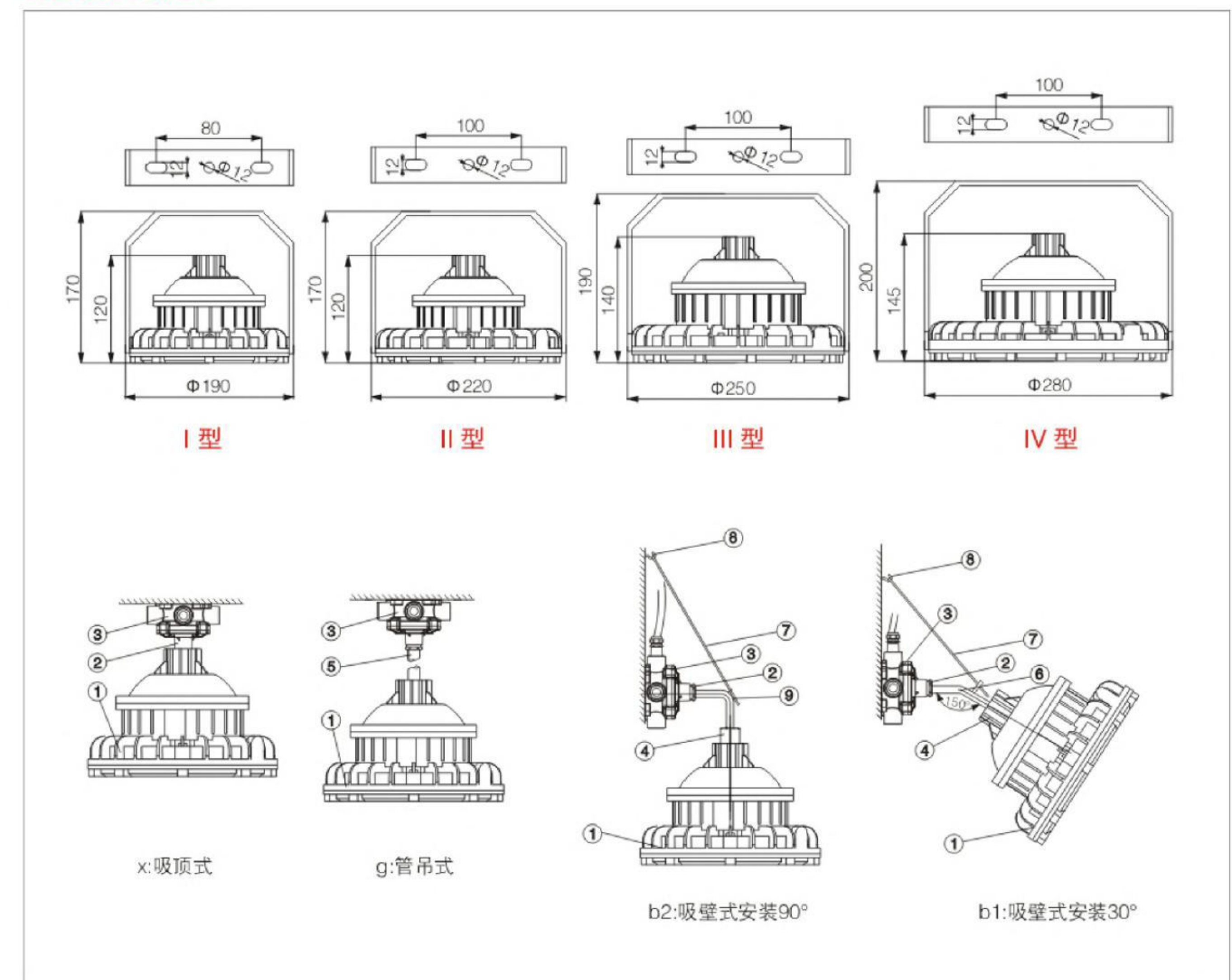
ELIKE LIGHTING

续上表

型号规格	灯具类型	额定电压	光源功率(W)	电缆尺寸	防护等级	防腐等级	相关色温
FZD180-01-80W	III型	AC220V	80	Φ8-14 mm	IP65	WF2	3000 - 6500 K
FZD180-01-100W			100				
FZD180-01-120W	IV型		120				
FZD180-01-140W			140				
FZD180-01-150W		150					

注: 产品可带应急, 应急功率30-100W, 应急时间45分钟。

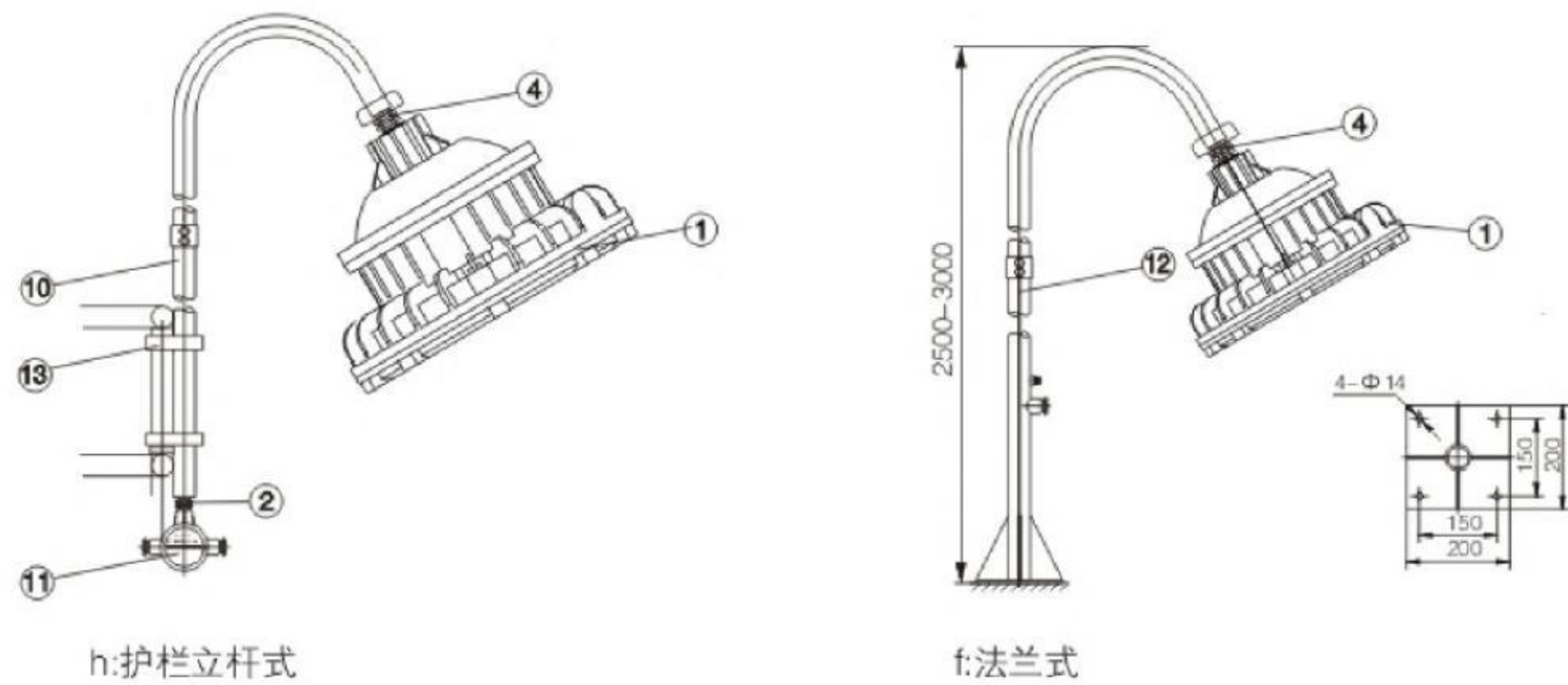
外形及安装尺寸



B

防爆免维护LED灯具系列

外形及安装尺寸



序号	名称	名称
1	免维护(三防)LED照明灯	用户另配
2	防爆活接头 BHJ-G3/4C	用户另配
3	防爆接线盒 AH-G3/4吊盖(IIC)	用户另配
4	防爆活接头 BHJ-G3/4-B	
5	直管 G3/4 x 300mm	
6	150° 弯管 G3/4 x 300mm	
7	链条 450mm	
8	膨胀螺栓 M6	
9	90° 弯管 G3/4 x 500mm	
10	护栏式灯杆 G1½	
11	防爆接线盒 AH-G3/4三平(IIC/Ex tD)	
12	法兰式灯杆 G1½	用户另配
13	U型管夹	用户另配

订货须知

- ◇ 按照产品技术参数表, 选择相应的产品;
- ◇ 本灯具出厂时已配光源;
- ◇ 支架式适用于座式、吸顶式、壁式等安装;
- ◇ 如有其他特殊要求, 请注明。

FZD182 系列免维护(三防)LED照明灯(固定式灯具)



客户可选配欧司朗、飞利浦、科瑞等品牌光源及明纬、英飞特、贸硕等品牌电源。

适用范围与用途

- ◇ 环境温度 -25℃ ~ +55℃;
- ◇ 安装高度不超过海拔2000m;
- ◇ 适用于强酸、强碱、盐、氨、氯离子腐蚀、多水、多尘、潮湿的环境;
- ◇ 适用于石油、化工、食品、医药、仓库等场所;
- ◇ 主要作为厂房照明, 尤其适合有腐蚀性气体的车间照明。

产品特点

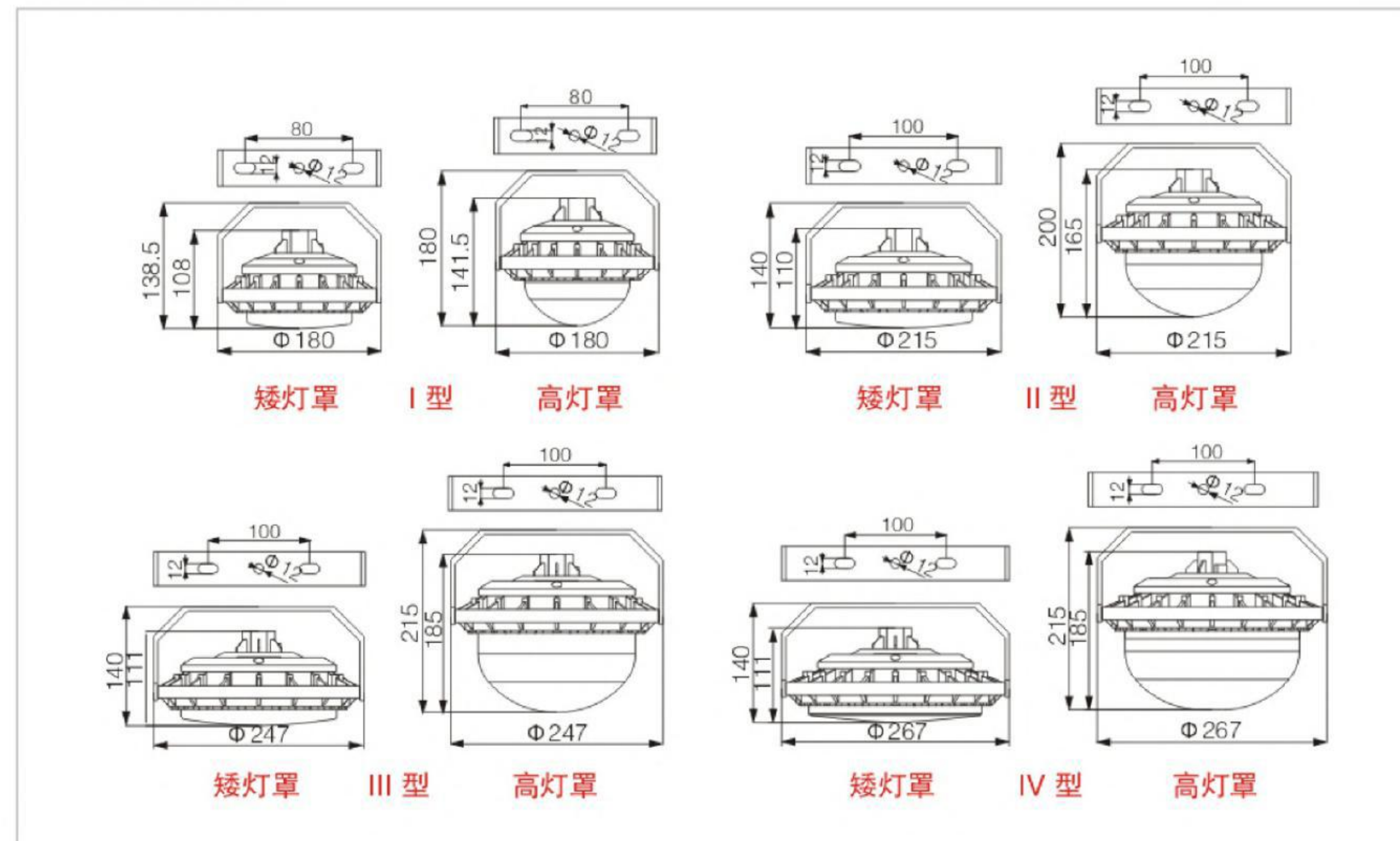
- ◇ 壳体采用高强度铝合金压铸成型, 经抛丸后, 高压静电喷塑; 耐腐蚀性强, 防腐等级达到WF2;
- ◇ LED光源采用国际知名品牌芯片;
- ◇ 特制恒流电源、高效、低功耗、输出功率恒定, 并具有开路、短路、过热保护功能, 保证LED光源可靠工作, 充分发挥LED高光效、节能、长寿命的特性;
- ◇ 灯具采用一体化设计, 并实现光源腔、电器腔和接线腔三腔分离式设计结构, 光源腔、电源腔完全隔离, 中间采用特殊的通风散热结构, 确保光源与电源产生的热量能迅速的散发出去;
- ◇ 透明罩采用优质PC注塑成形, 具有耐高温、耐热剧变等性能;
- ◇ 灯具各接合面间均设置了良好的密封结构, 密封圈均采用硅橡胶材料, 耐高温、抗老化, 外壳防护等级达IP65。

主要技术参数

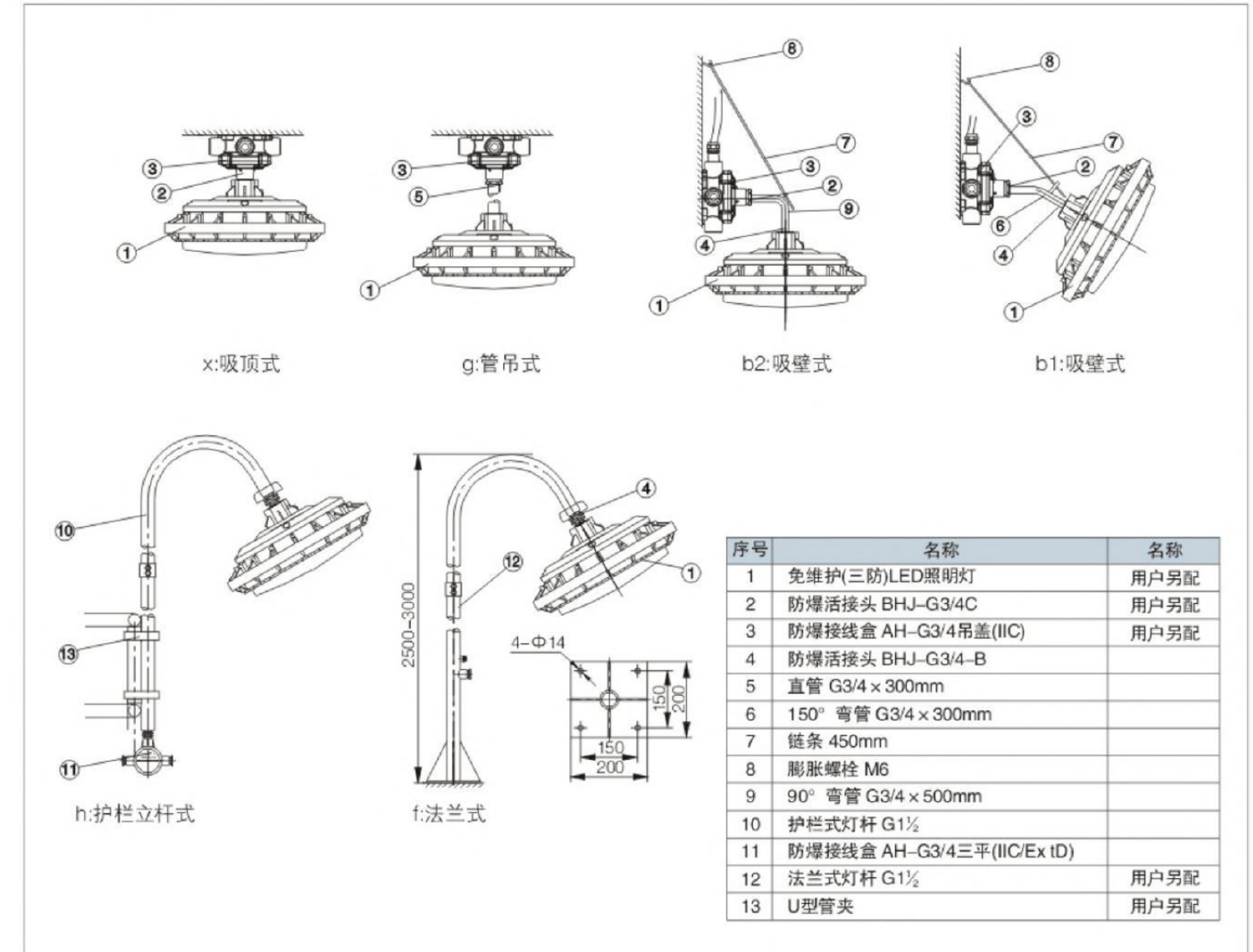
型号规格	灯具类型	额定电压	光源功率(W)	电缆尺寸	防护等级	防腐等级	相关色温
FZD182-10W	I型	AC220V	10	Φ8-14 mm	IP65	WF2	3000 - 6500 K
FZD182-20W			20				
FZD182-30W			30				
FZD182-40W			40				
FZD182-50W	II型		50				
FZD182-60W			60				
FZD182-70W			70				
FZD182-80W	III型		80				
FZD182-100W			100				
FZD182-110W			110				
FZD182-120W	IV型		120				
FZD182-130W			130				
FZD182-140W		140					
FZD182-150W		150					

注：产品可带应急，应急功率10-100W，应急时间45分钟。

外形及安装尺寸



外形及安装尺寸



订货须知

- ◇ 按照产品技术参数表，选择相应的产品；
- ◇ 本灯具出厂时已配光源；
- ◇ 支架式适用于座式、吸顶式、壁式等安装；
- ◇ 如有其他特殊要求，请注明。

BCd 系列防爆灯

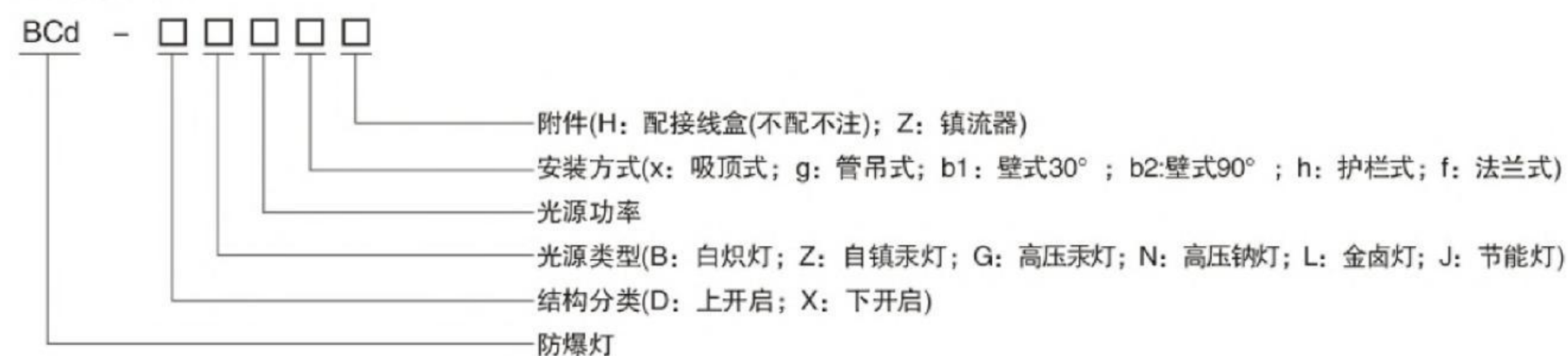
细节决定品质/专业成就品牌



适用范围与用途

- ◇ 适用于爆炸性气体环境1区、2区；
- ◇ 适用于可燃性粉尘环境21区、22区；
- ◇ 适用于IIA、IIB、IIC级爆炸性气体环境；
- ◇ 适用于温度组别为T1~T4/T3的环境；
- ◇ 共有五种不同规格的产品可供选择；
- ◇ 可配装白炽灯、自镇汞灯、高压汞灯、高压钠灯、金卤灯、节能灯；
- ◇ 适用于石油采炼、储存、化工、医药、军工及军事设施等爆炸性危险环境。

型号及含义



产品特点

- ◇ 外壳采用铝合金压铸成型，经抛丸后表面高压静电喷塑；
- ◇ 翅片式结构外壳，便于散热降温；
- ◇ 高强度钢化玻璃灯罩；
- ◇ 灯具防爆接合面设有“O”形密封圈，防水性能好；
- ◇ 保护网采用镀锌后浸塑处理，美观耐用，防腐性能好；
- ◇ 外露紧固件采用高防腐性能不锈钢材质；
- ◇ 采用活节螺栓紧固，设置铰链连接，能快速开启，便于安装与维护；
- ◇ G3/4钢管布线。

BCd 系列防爆灯

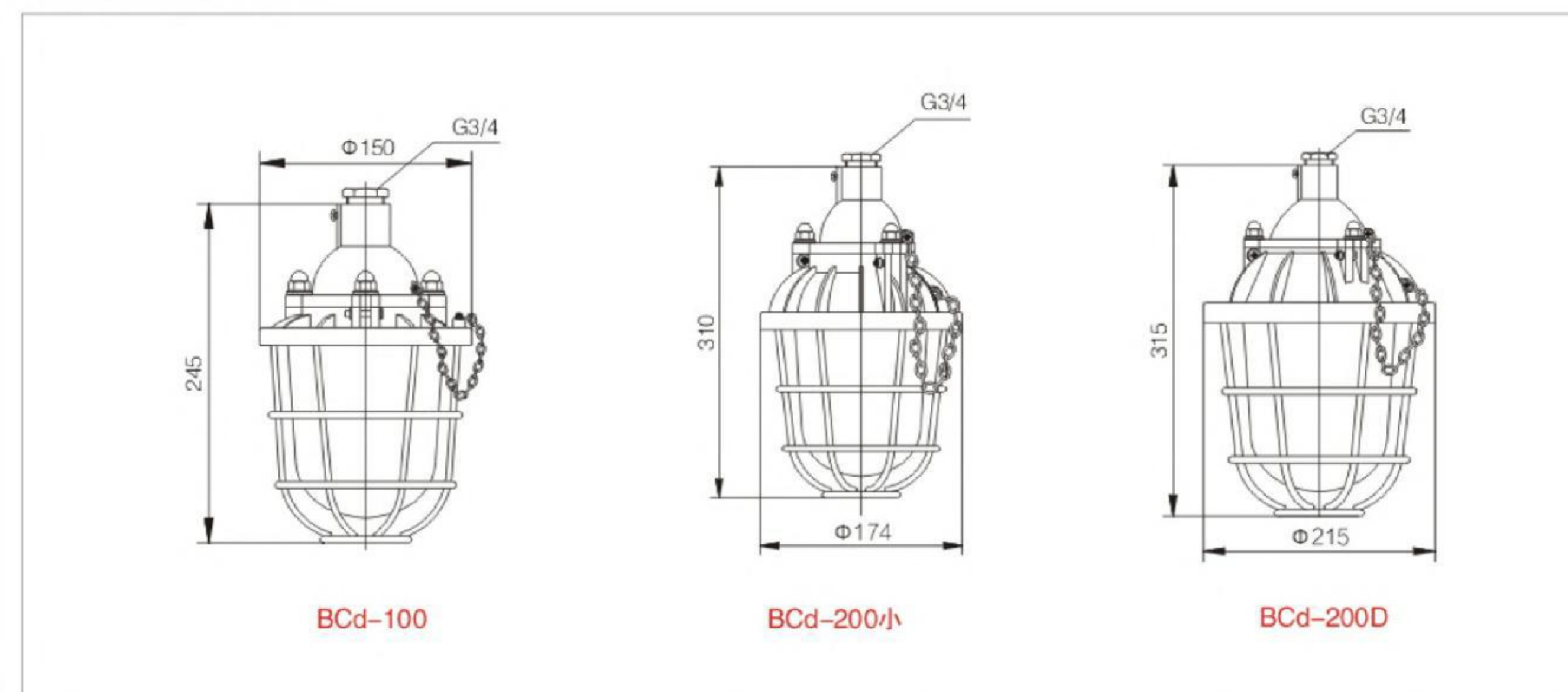
ELIKE LIGHTING

主要技术参数

型号规格	额定电压	光源	光源功率 (W)	防爆标志	功率因数	电缆尺寸	防护等级	防腐等级	灯座规格
BCd-100-L70W	AC220V	金卤灯	70	Exd IIC T3/T6 Gb /Ex tD A21 IP66 T195℃ /T80℃	0.85	Φ8 - 14 mm	IP66	WF2	E27 E40
BCd-100-J12W		节能灯	12						
BCd-200-L100W		金卤灯	100						
BCd-200-L150W			150						
BCd-200-N100W		高压钠灯	100						
BCd-200-J22W		节能灯	22						
BCd-200-J27W			27						
BCd-200-J30W			30						
BCd-200D-L100W		金卤灯	100						
BCd-200D-L150W			150						
BCd-200D-N100W		高压钠灯	100						
BCd-200D-J22W		节能灯	22						
BCd-200D-J27W			27						
BCd-200D-J30W			30						
BCd-250-L250W		金卤灯	250						
BCd-250-N250W		高压钠灯	250						
BCd-250-J55W		节能灯	55						
BCd-250-J68W			68						
BCd-250-J85W			85						
BCd-400-L400W		金卤灯	400						
BCd-400-N400W	高压钠灯	400							
BCd-400-J85W	节能灯	85							

注：产品可带应急，应急功率35-70W，应急时间45分钟。

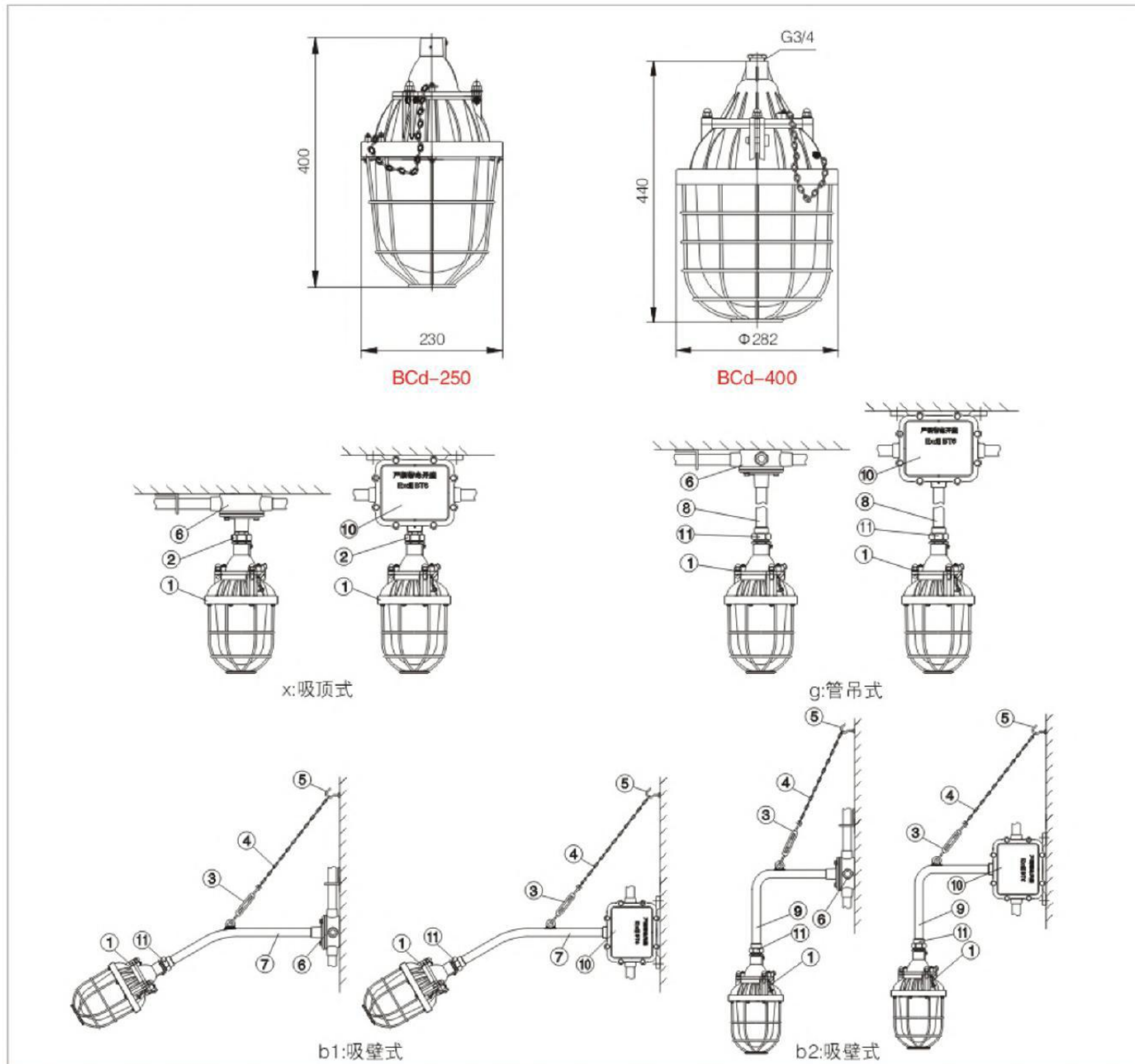
外形及安装尺寸



C

厂用防爆灯具系列

外形及安装尺寸



序号	名称	备注	序号	名称	备注
1	防爆灯具		7	150° 弯管 G3/4 × 300mm	
2	防爆活接头 BHJ- G3/4C	用户另配	8	直管 G3/4 × 300mm	
3	CC型索具螺旋扣 M6		9	90° 弯管 G3/4 × 500mm	
4	链条 450mm		10	防爆镇流器 BdH(II B)	用户另配
5	膨胀螺栓 M6		11	防爆活接头 BHJ- G3/4B	用户另配
6	防爆接线盒 AH-G3/4吊盖(II B)	用户另配			

订货须知

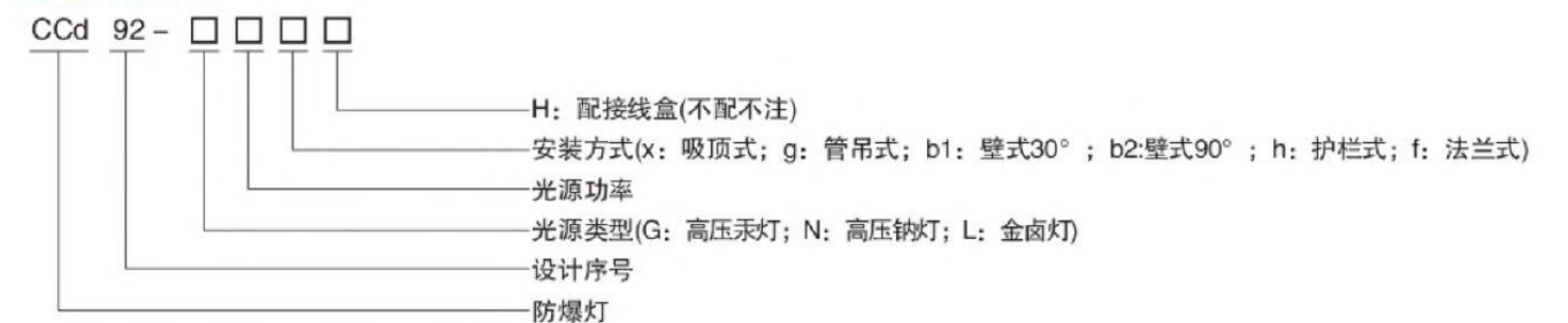
- ◇ 本系列灯具共有五种型号：BCd-100、BCd-200小、BCd-200D、BCd-250、BCd-400；
- ◇ 本系列灯具出厂时不配光源，由用户自配。



适用范围与用途

- ◇ 适用于爆炸性气体环境1区、2区；
- ◇ 适用于可燃性粉尘环境21区、22区；
- ◇ 适用于IIA、IIB、IIC级爆炸性气体环境；
- ◇ 适用于温度组别为T1~T4/T3的环境；
- ◇ 可配装高压汞灯、高压钠灯、金卤灯；
- ◇ 适用于石油采炼、储存、化工、医药、军工及军事设施等爆炸性危险环境。

型号及含义



产品特点

- ◇ 外壳采用铝合金压铸成型，经抛丸处理后高压静电喷塑；
- ◇ 灯具采用螺纹、止口及粘接相结合的防爆结构，防爆性能优良；
- ◇ 电缆引入采用特殊设计的双层密封夹紧结构，确保引入装置防爆可靠性和防护等级；
- ◇ 玻璃罩、壳圈、压圈采用环氧树脂配合特殊工艺一体式粘接处理；
- ◇ 一体化设计，电器腔和光源腔完全隔离，两腔之间电气连接采用专门设计的过线装置；
- ◇ 良好的散热设计，光源及电器工作时产生的热量可通过壳体充分传导散热；
- ◇ 优化的配光设计，采用高纯铝阳极氧化反光罩，反射率高，提高灯具光效；
- ◇ 玻璃罩采用防眩光设计，设置有多条反射棱条，有效减少眩光和光污染；
- ◇ 特殊设计的密封结构，外壳防护等级IP65；
- ◇ 外露紧固件采用高防腐性能不锈钢材质；
- ◇ 根据安装方式不同，部分灯具出厂时已配电缆，省去配线工作，直接安装使用；
- ◇ G3/4钢管布线。

主要技术参数

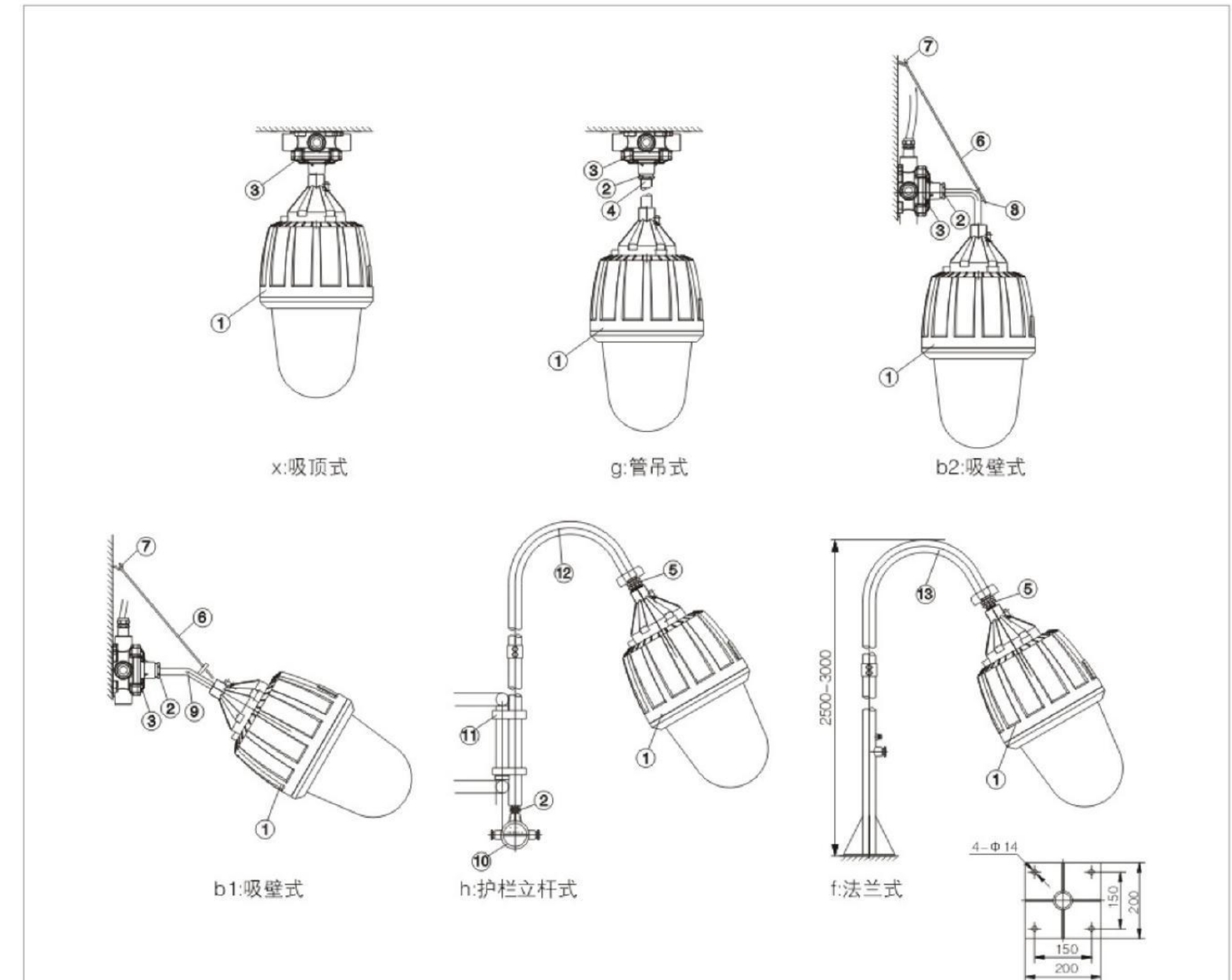
型号规格	灯具类型	光源	光源功率 (W)	防爆标志	功率因数	电缆尺寸	防护等级	防腐等级	灯座规格
CCd92-J27W	I 型	节能灯	27	Exd IIC T3/T6 Gb /Ex tD A21 IP66 T195℃ /T80℃	0.85	Φ8 - 14 mm	IP65	WF2	E27、 E40
CCd92-J30W			30						
CCd92-J42W			42						
CCd92-G80W		高压汞灯	80						
CCd92-G125W			125						
CCd92-N70W			70						
CCd92-N100W		高压钠灯	100						
CCd92-N110W			110						
CCd92-L70W			70						
CCd92-L100W		金卤灯	100						
CCd92-L150W			150						
CCd92-J55W			节能灯						
CCd92-J68W	68								
CCd92-G175W	高压汞灯	175							
CCd92-G250W		250							
CCd92-N150W		高压钠灯	150						
CCd92-N250W	250								
CCd92-L175W	金卤灯		175						
CCd92-L250W		250							
CCd92-J85W		III 型	节能灯	80					
CCd92-G400W	高压汞灯			400					
CCd92-N400W			高压钠灯	400					
CCd92-L400W	金卤灯			400					

注：产品可带应急，应急功率35-70W，应急时间45分钟。

外形及安装尺寸



外形及安装尺寸



序号	名称	备注	序号	名称	备注
1	防爆灯具		8	90° 弯管 G3/4 × 500mm	
2	防爆活接头 BHJ-G3/4C	用户另配	9	150° 弯管 G3/4 × 300mm	
3	防爆接线盒 AH-G3/4 吊盖	用户另配	10	防爆接线盒 AH-G3/4三平(IIC/Ex tD)	用户另配
4	直管 G3/4 × 300mm		11	U型管夹	用户另配
5	防爆活接头 BHJ-G3/4-B	用户另配	12	护栏式灯杆 G1½	
6	链条		13	法兰式灯杆 G1½	
7	膨胀螺钉 M6				

订货须知

- ◇ 本灯具配装高压汞灯、高压钠灯、金卤灯时，已配装镇流器，但未配装光源；
- ◇ 气体放电光源由用户自配，建议选用欧司朗品牌；
- ◇ 常规产品不配装电容补偿器，如有需要，订货时请注明。

BJD96 系列防爆警示灯

细节决定品质/专业成就品牌

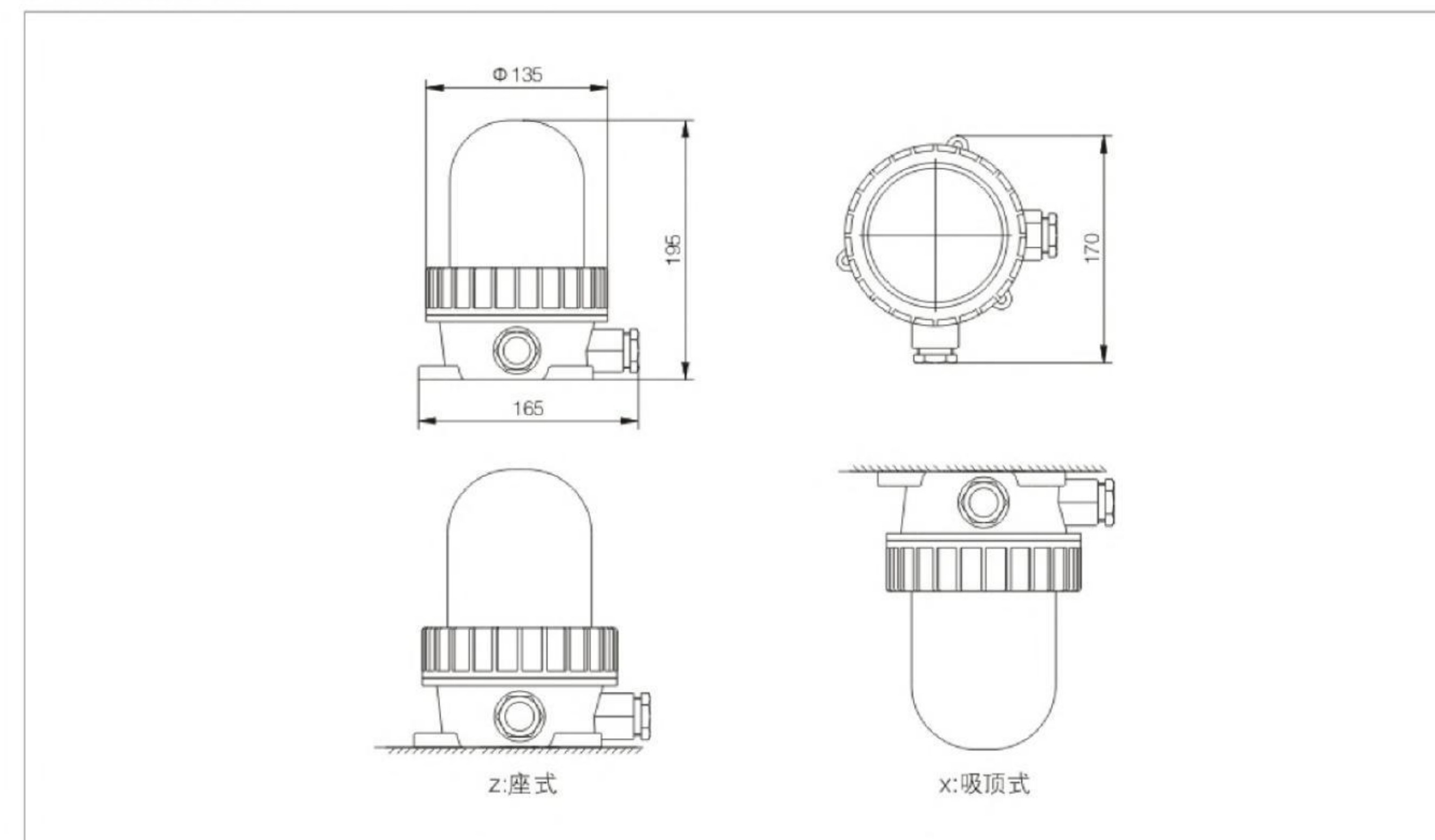
ELIKE LIGHTING

BJD96 系列防爆警示灯

主要技术参数

型号规格	额定电压	光源功率 (W)	光通量 (lm)	防爆标志	电缆尺寸	防护等级	防腐等级	闪烁频率
BJD96	AC220V	3	300	Exdeib IIC T6 Gb/ Ex tD A21 IP66 T80°C	Φ9-12.5 mm	IP66	WF2	150次 /min

外形及安装尺寸



适用范围与用途

- ◇ 适用于爆炸性气体环境1区、2区；
- ◇ 适用于可燃性粉尘环境20区、21区、22区；
- ◇ 适用于IIA、IIB、IIC级爆炸性气体环境；
- ◇ 适用于温度组别为T1~T6的环境；
- ◇ 适用于石油采炼、储存、化工、医药、军工及军事设施等爆炸性危险环境；
- ◇ 用于危险环境的信号报警或讯号指示；
- ◇ 采用高亮LED光源，低能耗、长寿命、免维护。

型号及含义

BJD 96 - □ □ □ □

- J: 静止型; S: 闪烁型(可不注)
- 安装方式(g1: 管吊式1; g2: 管吊式2; g3: 管吊式3; b: 吸壁式; z: 座式)
- 信号颜色(R: 红色; Y: 黄色; B: 蓝色; G: 绿色)
- 额定电压(AC36/110/220V; DC12/24/36V)
- 设计序号
- 防爆警示灯

产品特点

- ◇ 外壳采用铝合金压铸成型，经抛丸后表面高压静电喷塑；
- ◇ 结构轻巧，外形美观大方；
- ◇ 多种防爆处理形式相结合，防爆性能可靠；
- ◇ 透明罩采用工程塑料注射成型，抗冲击能力强；
- ◇ 外露紧固件采用高防腐性能不锈钢材质；
- ◇ 信号颜色有红色、黄色、蓝色、绿色四种可选；
- ◇ 特殊设计的密封结构，防护等级达IP66；
- ◇ 安装方式灵活多样，适用于不同场合、不同环境；
- ◇ 钢管或电缆布线。

C

厂用防爆灯具系列

订货须知

- ◇ S闪烁型即光源点亮后顺时针或逆时针旋转，J静止型即光源静止亮灭交替，可按用户要求订制常亮模式产品，如有需要订货时请注明。
- ◇ 额定电压如有特殊要求请注明。
例：若需订购静止型防爆警示灯，额定电压为AC220V、信号颜色为黄色、安装方式为座式，则订货型号为BJD96-AC220YzJ。

BBJ 系列防爆声光报警器

细节决定品质/专业成就品牌



适用范围与用途

- ◇ 适用于爆炸性气体环境1区、2区；
- ◇ 适用于可燃性粉尘环境20区、21区、22区；
- ◇ 适用于IIA、IIB、IIC级爆炸性气体环境；
- ◇ 适用于温度组别为T1~T6的环境；
- ◇ 适用于石油采炼、储存、化工、医药、军工及军事设施等爆炸性危险环境；
- ◇ 用于危险环境的信号报警或讯号指示；
- ◇ 采用高亮LED光源，低能耗、长寿命、免维护；
- ◇ 声音强度高达90dB。

型号及含义

BBJ - □ □ □ □

- J: 静止型; S: 闪烁型(可不注)
- 安装方式(g1: 管吊式1; g2: 管吊式2; g3: 管吊式3; b: 吸壁式; z: 座式)
- 信号颜色(R: 红色; Y: 黄色; B: 蓝色; G: 绿色)
- 额定电压(AC36/110/220V; DC12/24/36V)
- 防爆声光报警器

产品特点

- ◇ 外壳采用铝合金压铸成型，经抛丸后表面高压静电喷塑；
- ◇ 结构轻巧，外形美观大方；
- ◇ 多种防爆处理形式相结合，防爆性能可靠；
- ◇ 透明罩采用工程塑料注射成型，抗冲击能力强；
- ◇ 外露紧固件采用高防腐性能不锈钢材质；
- ◇ 信号颜色有红色、黄色、蓝色、绿色四种可选；
- ◇ 特殊设计的密封结构，防护等级达IP66；
- ◇ 安装方式灵活多样，适用于不同场合、不同环境；
- ◇ 钢管或电缆布线。

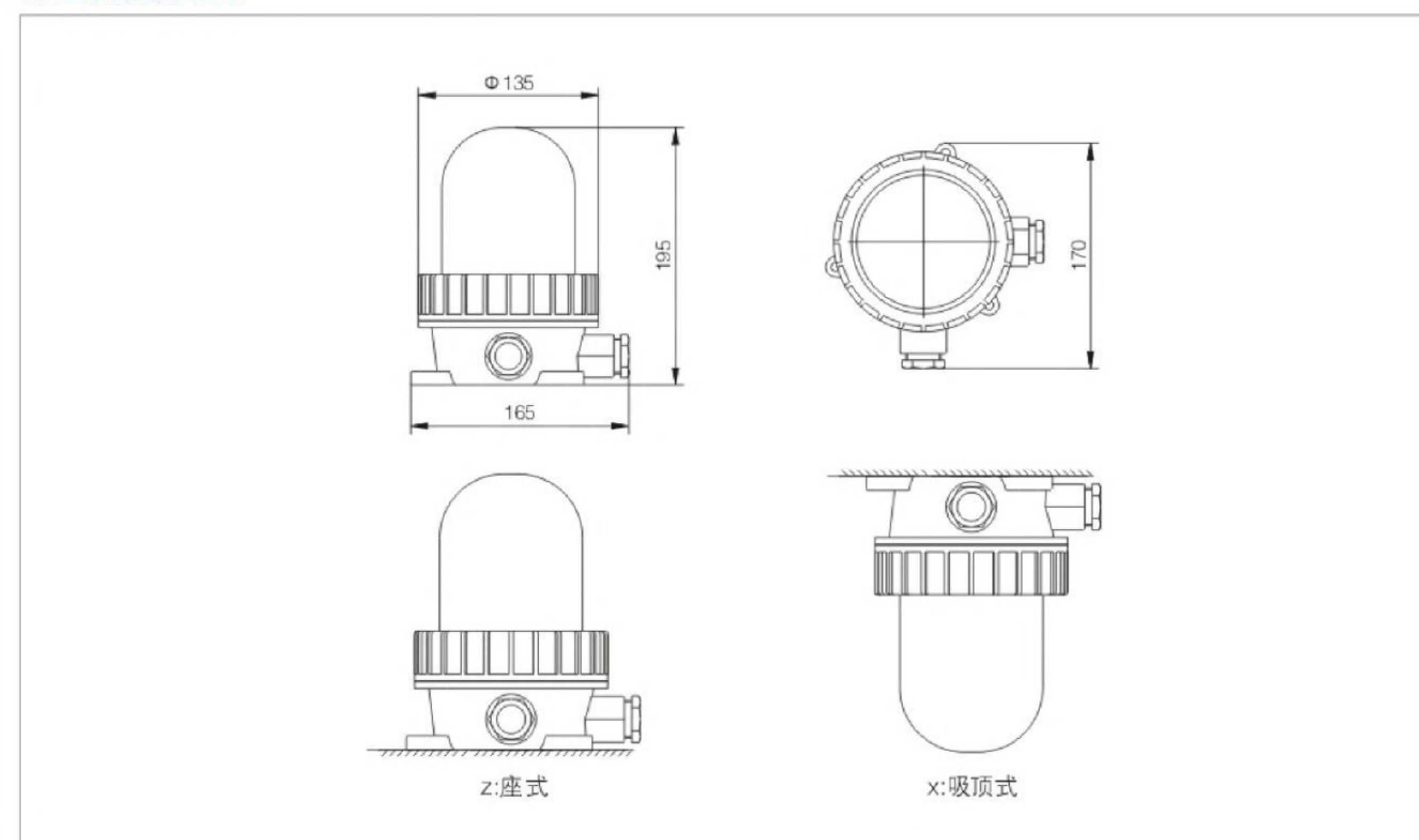
BBJ 系列防爆声光报警器

ELIKE LIGHTING

主要技术参数

型号规格	额定电压	光源功率 (W)	光通量 (lm)	防爆标志	电缆尺寸	防护等级	防腐等级	闪烁频率
BBJ	AC220V	20	2000	Exd IIB/IIC T6 Gb/ Ex tD A21 IP66 T80°C	Φ9-12.5 mm	IP66	WF2	150次 /min

外形及安装尺寸



订货须知

- ◇ S闪烁型即光源点亮后顺时针或逆时针旋转，J静止型即光源静止亮灭交替，可按用户要求订制常亮模式产品，如有需要订货时请注明。
- ◇ 额定电压如有特殊要求请注明。
例：若需订购静止型防爆声光报警器，额定电压为AC110V、信号颜色为红色、安装方式为管吊式3，则订货型号为BBJ-AC110Rg3J。

C

厂用防爆灯具系列

BHZD

系列防爆航空障碍灯

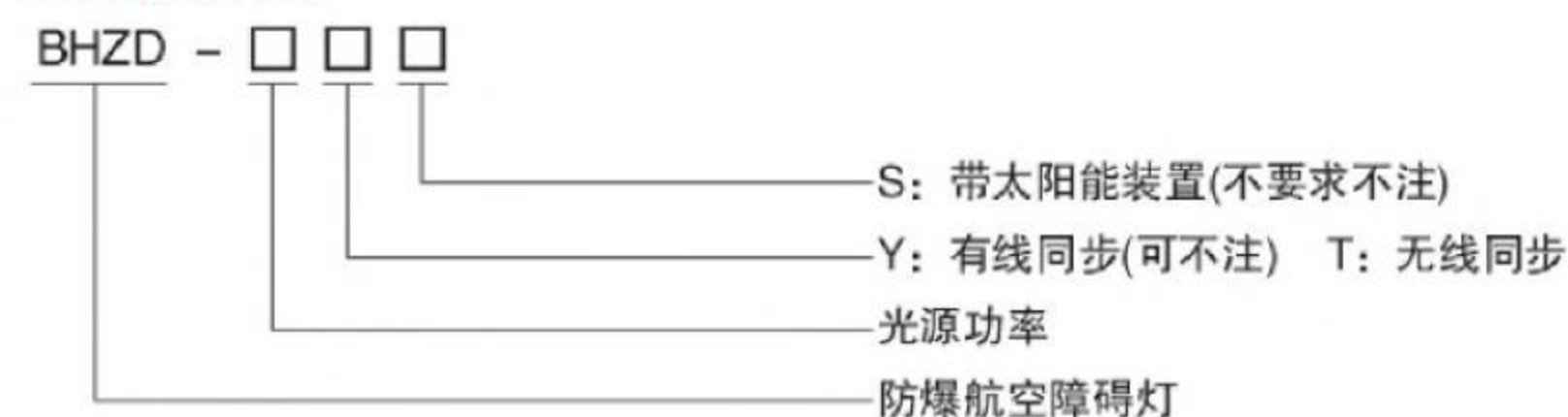
细节决定品质/专业成就品牌



适用范围与用途

- ◇ 适用于爆炸性气体环境1区、2区；
- ◇ 适用于可燃性粉尘环境20区、21区、22区；
- ◇ 适用于IIA、IIB、IIC级爆炸性气体环境；
- ◇ 适用于温度组别为T1~T6的环境；
- ◇ 适用于石油采炼、储存、化工、医药、军工及军事设施等爆炸性危险环境；
- ◇ 适用于高层建筑、钻井平台、高大设施上及高大储油设施区建筑物上，作航空障碍指示用。

型号及含义



产品特点

- ◇ 外壳采用铝合金高压压铸成型，表面经抛丸后高压静电喷塑；
- ◇ 透明罩采用高强度钢化玻璃，抗冲击，能在曝晒、雨雪等恶劣环境中正常工作；
- ◇ 航空障碍灯可根据光源、功率分为低光强、中光强和高光强三种类型；
- ◇ 配有集成芯片，具有多种保护电路，可通过同步信号线连接多台障碍灯的同步闪烁，也可根据要求，做成无线同步方式，方便安装与维护；
- ◇ 采用光控自动开关控制，根据环境亮度而自动启闭，可靠性高；
- ◇ 高防护的结构设计，配有耐老化的硅橡胶密封垫，防护等级可达IP66；
- ◇ 航空障碍灯可根据要求配装太阳能电池板，采用太阳能供电，节能环保；
- ◇ 外露紧固件采用高防腐性能的不锈钢材质。

BHZD

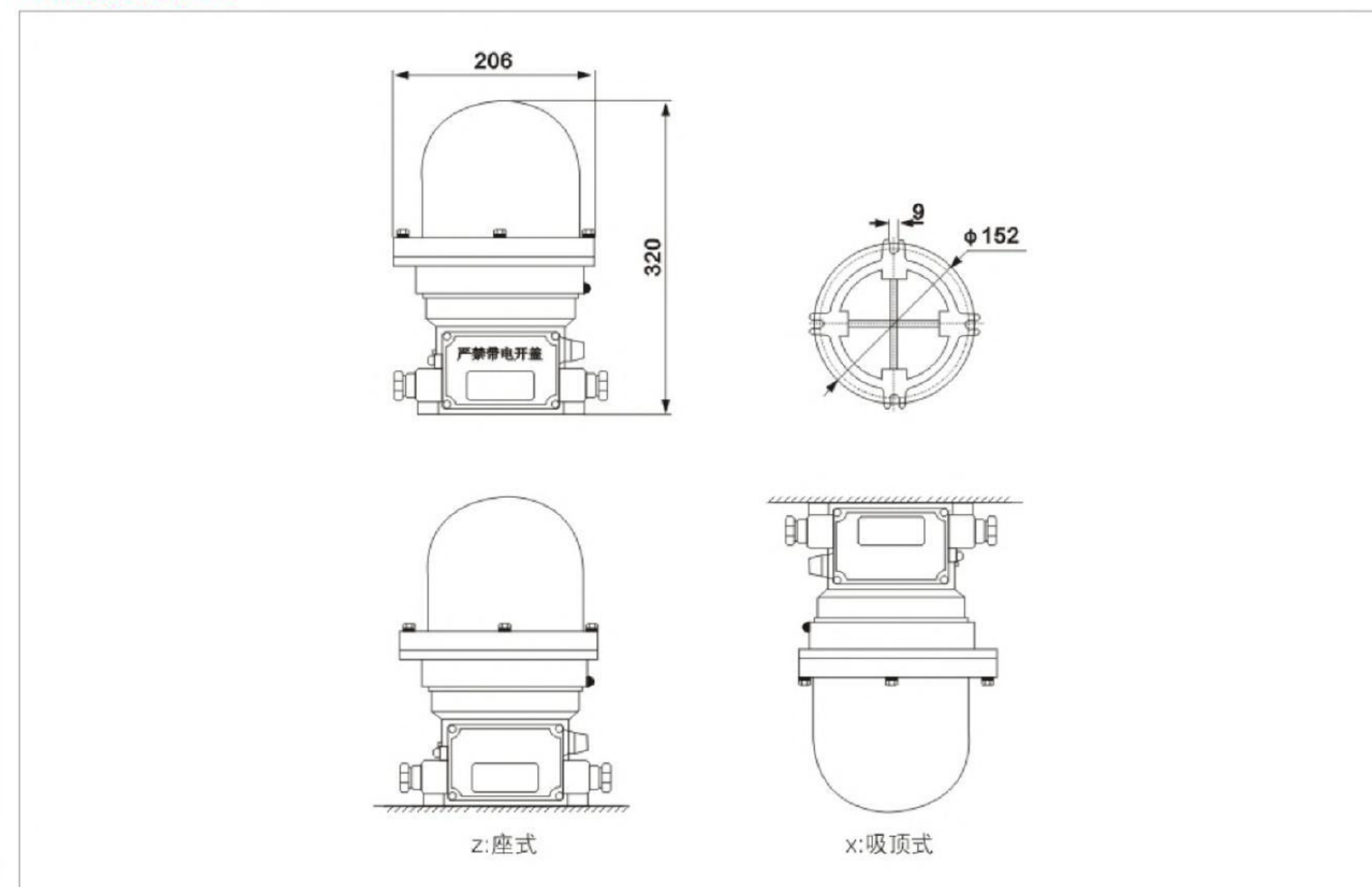
系列防爆航空障碍灯

ELIKE LIGHTING

主要技术参数

型号规格	额定电压	光源功率 (W)	光通量 (lm)	防爆标志	电缆尺寸	防护等级	防腐等级	闪烁频率
BHZD	AC220V	40 50	3000	Exde IIC T6 Gb/Ex tD A21 IP66 T80°C	Φ9-12.5 mm	IP66	WF2	150次/min

外形及安装尺寸



订货须知

- ◇ 灯具出厂时已配置电源和光源，接入电源即可使用。
- ◇ 常规出厂时不配安装支架，用户如需请注明，安装支架可根据要求定制。
- ◇ 选型时，请根据型号含义逐条选择。
例：若需订购BHZD系列防爆航空障碍灯，配装光源为中光强，LED40W，带无线同步，则订货型号为BHZD-40T。

C

厂用防爆灯具系列



适用范围与用途

- ◇ 适用于爆炸性气体环境1区、2区；
- ◇ 适用于可燃性粉尘环境21区、22区；
- ◇ 适用于IIA、IIB、IIC级爆炸性气体环境；
- ◇ 适用于温度组别为T1~T6的环境；
- ◇ 适用于石油采炼、储存、化工、医药、军工及军事设施等爆炸性危险环境；
- ◇ 作停电时的应急照明之用；
- ◇ 适用于防护要求较高、潮湿等场所。

型号及含义



带消防认证证书型号为：JY-ZFZD-E3W-BXW6229

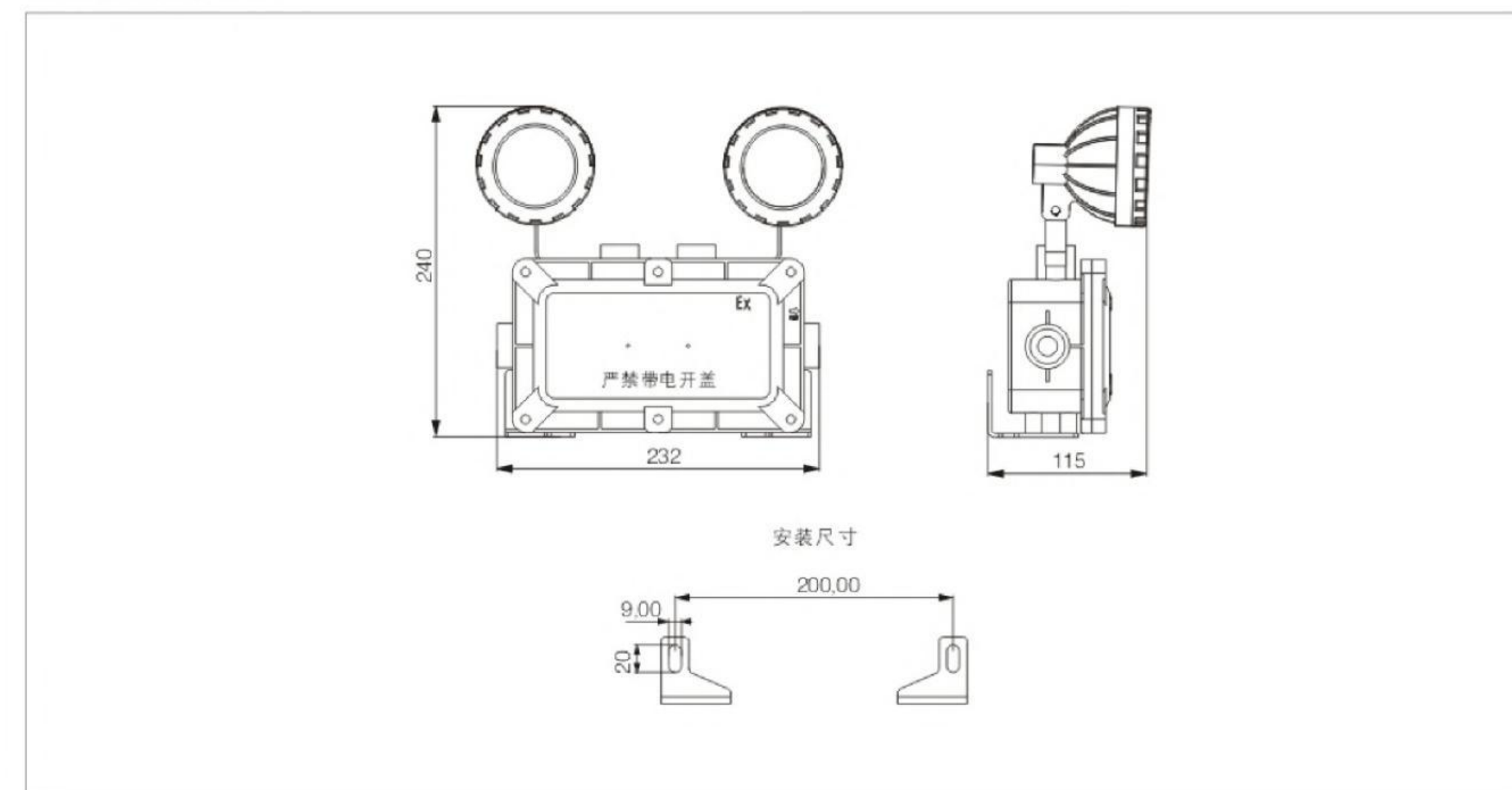
产品特点

- ◇ 铝合金压铸壳体，表面高压静电喷塑；
- ◇ 钢化玻璃透明罩，不锈钢外露紧固件；
- ◇ 内置免维护电池组，在正常供电下自动充电，事故断电或停电时应急灯自动点亮；
- ◇ 应急灯自动切换应急，并具有过放电和过充电保护等功能；
- ◇ 应急专用式，LED光源，仅在应急时工作；
- ◇ 设有月检功能，每月自动放电一次，应急工作状态维持120s，自动恢复主电状态；
- ◇ 设有年检功能，每隔一年自动由主电转入应急工作状态并持续至放电终止，然后自动恢复主电状态；
- ◇ 钢管或电缆布线均可。

主要技术参数

型号规格	额定电压	光源功率 (W)	充电时间	应急时间	光源类型	防爆标志	电缆尺寸	防护等级	防腐等级
BCJ	AC220V	2×2.5	24h	90min	LED	Exde ib mb IIC T6 Gb /Ex ibD tD A21 IP66 T80℃	Φ9-12.5 mm	IP66	WF2

外形及安装尺寸



订货须知

- ◇ 按照产品型号规格说明逐条选择并注明防爆标志。



适用范围与用途

- ◇ 适用于爆炸性气体环境1区、2区；
- ◇ 适用于可燃性粉尘环境20区、21区、22区；
- ◇ 适用于IIA、IIB、IIC级爆炸性气体环境；
- ◇ 适用于温度组别为T1 ~ T6的环境；
- ◇ 适用于石油采炼、储存、化工、医药、军工及军事设施等爆炸性危险环境；
- ◇ 主要用于在紧急情况下指出安全出口的位置和方向；
- ◇ 12种标志牌图案可选。

型号及含义

BY Y - □ □

安装方式(g: 管吊式; x: 吸壁式(可不注))

规格型号(LED: 发光二极管型)

防爆标志灯

带消防认证证书型号为: JY-BLZD-1LR0E I 3W-BXE8400

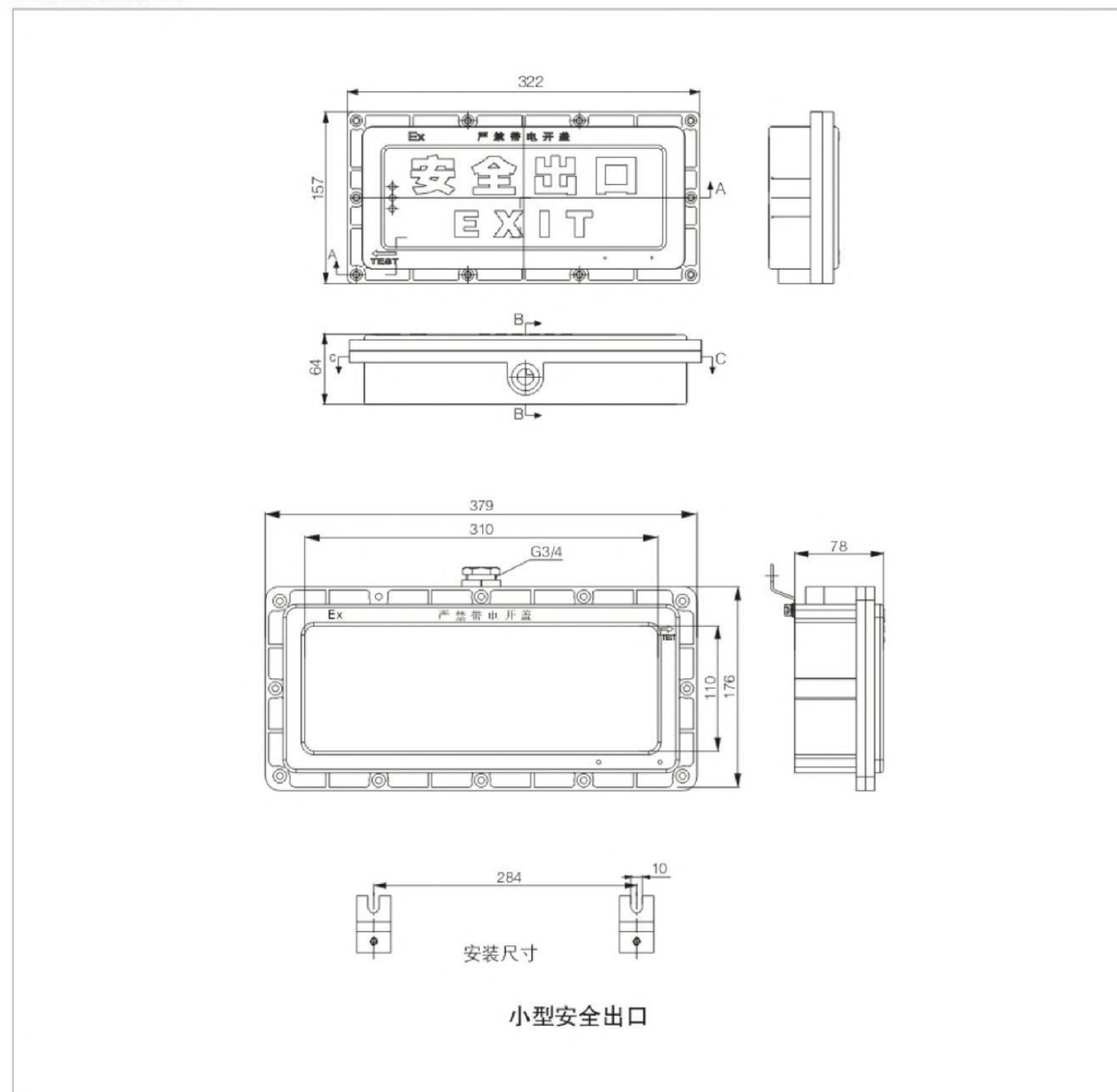
产品特点

- ◇ 外壳采用铝合金压铸成型, 经抛丸处理后高压静电喷塑;
- ◇ 钢化玻璃透明罩;
- ◇ 外露紧固件采用高防腐性能不锈钢材质;
- ◇ 多种标志牌图案可选, 也可根据用户要求定制;
- ◇ 利用漫反射特性将整块发光板点亮, 亮度均匀无死角;
- ◇ 高亮度LED光源在正常工作电流下, 具有亮度高、寿命长等优点;
- ◇ 锂离子电池专用充电控制芯片, 充电效率高, 节约能源, 有效延长电池使用寿命;
- ◇ 精心设计的密封结构, 防水防尘性能好;
- ◇ 外形美观大方, 安装方式灵活多样;
- ◇ 钢管或电缆布线。

主要技术参数

型号规格	额定电压	光源功率 (W)	充电时间	应急时间	光源类型	防爆标志	电缆尺寸	防护等级	防腐等级
BY Y	AC220V DC24/36V	5	24h	90min	LED	Exde IIB/IC T6 Gb /Ex tD A21 IP66 T80°C	Φ9-12.5 mm	IP66	WF2

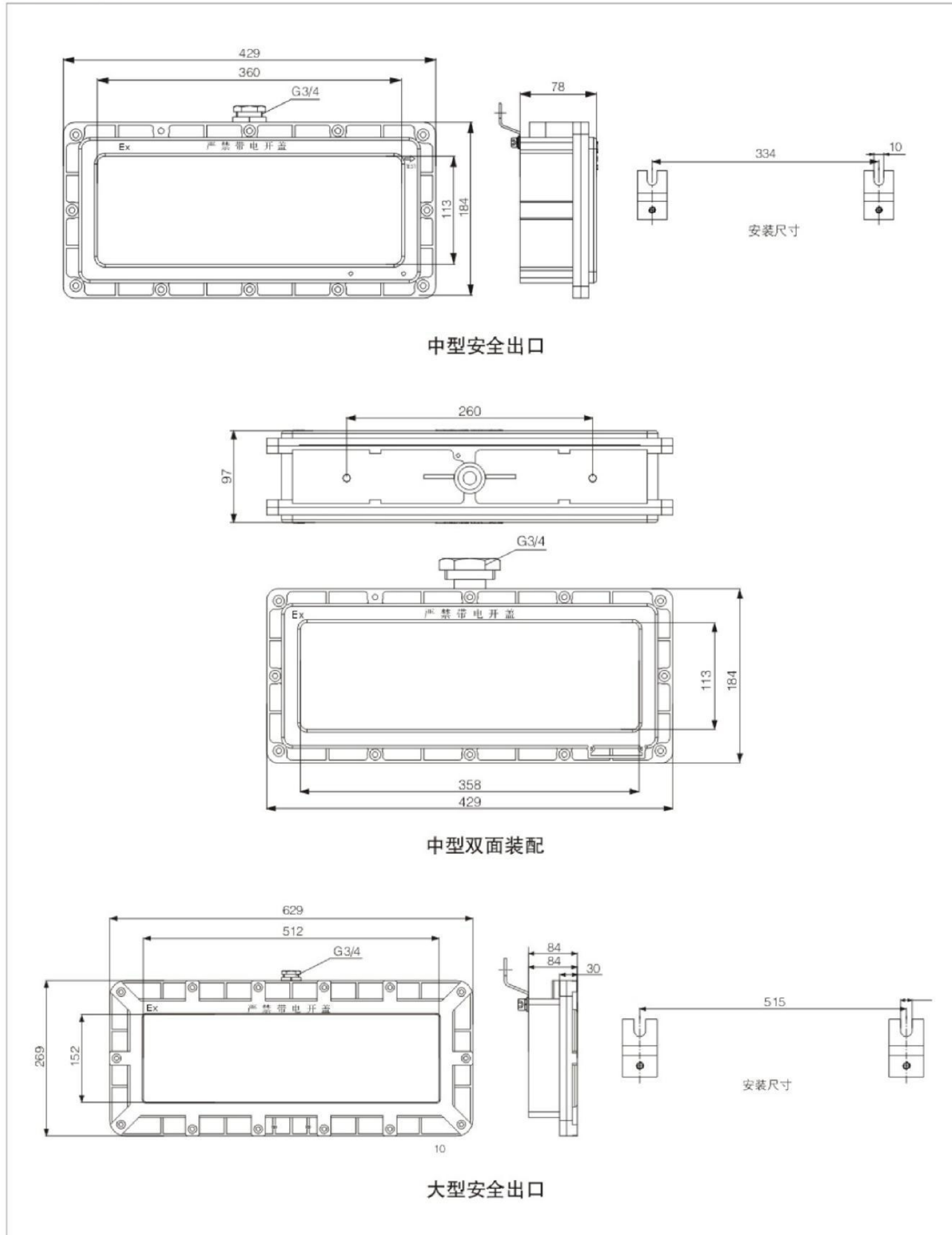
外形及安装尺寸



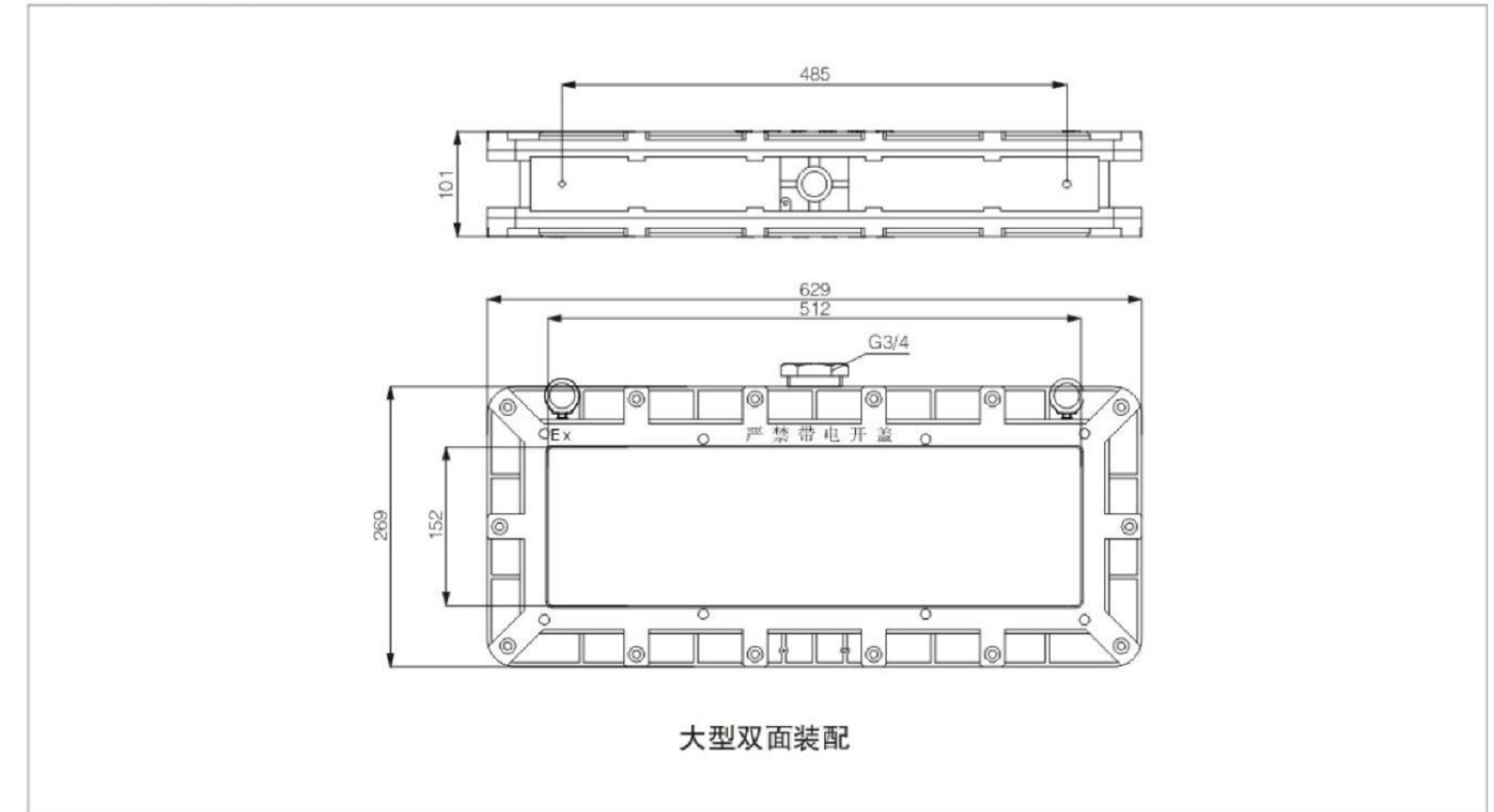
C

厂用防爆灯具系列

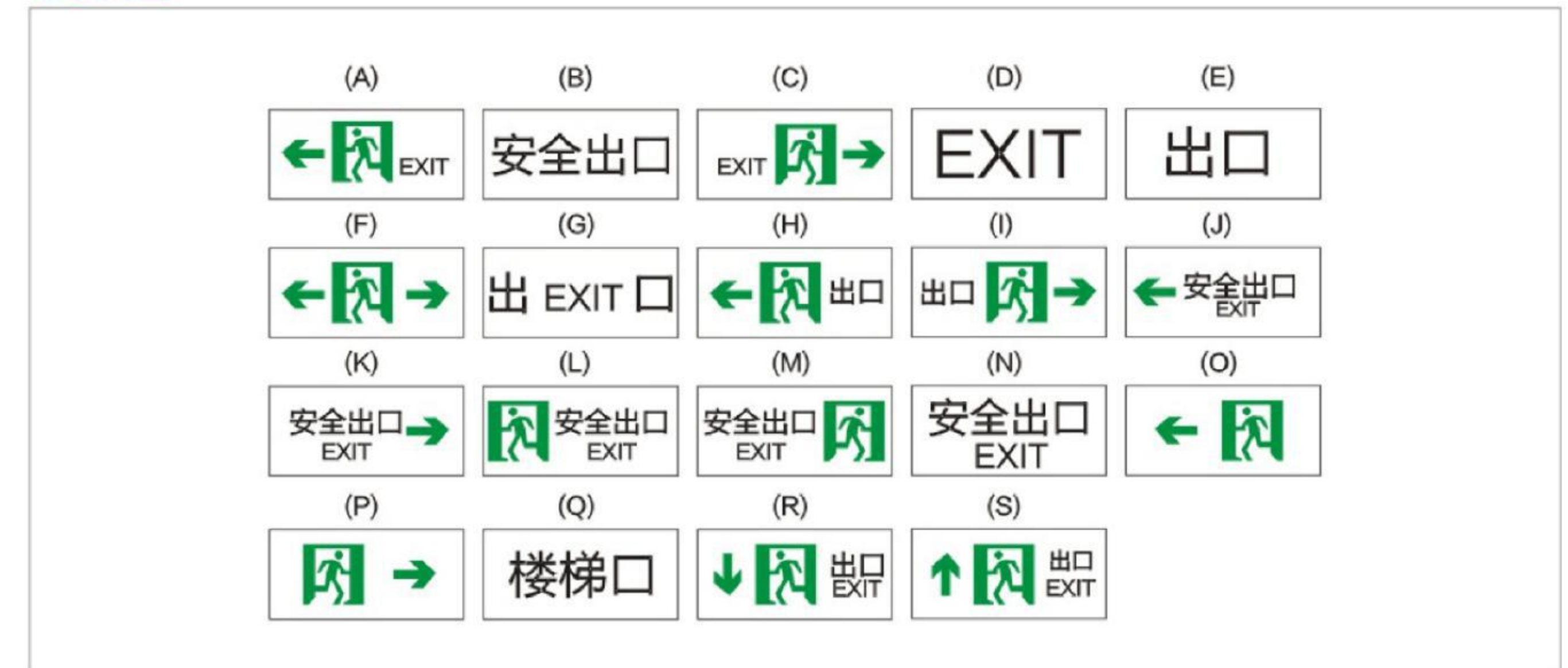
外形及安装尺寸



外形及安装尺寸



标志类型

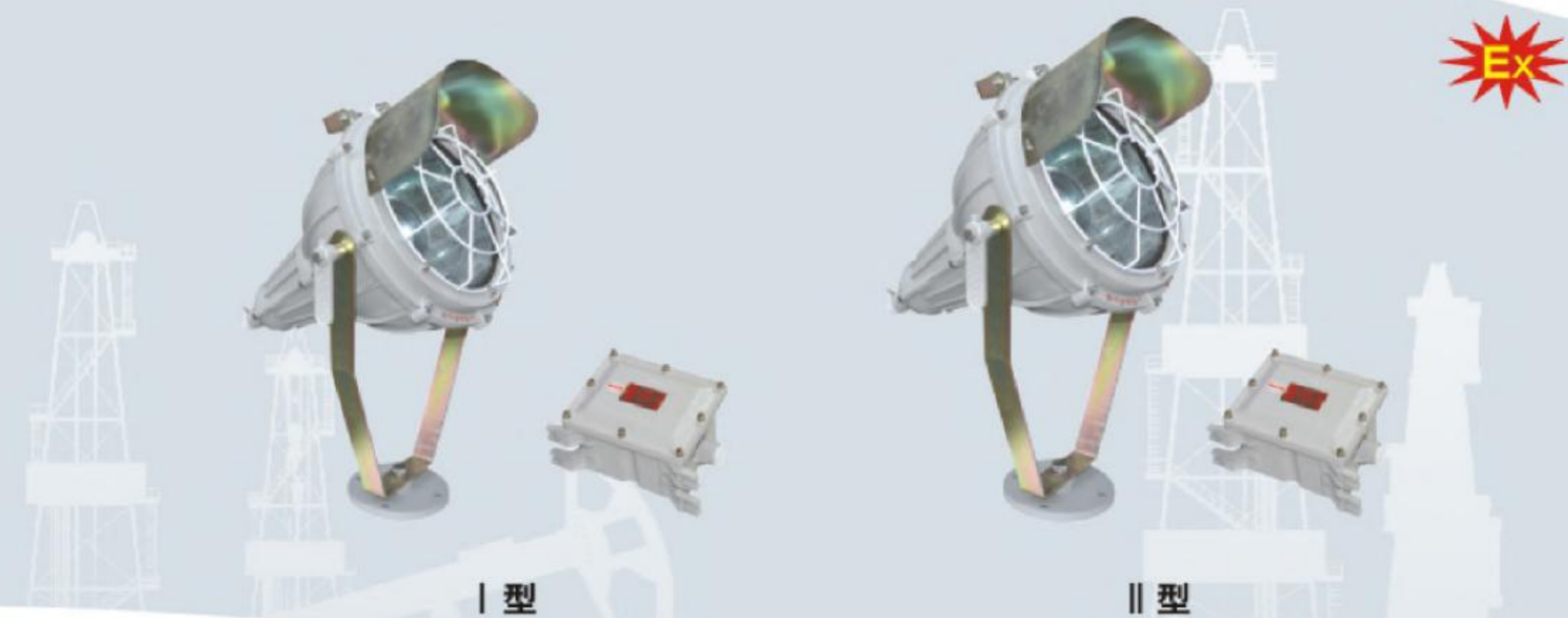


订货须知

◇ 12种标志牌图案可供选择，也可根据用户要求定制。

BTd92(B) 系列防爆投光灯

细节决定品质/专业成就品牌



适用范围与用途

- ◇ 适用于爆炸性气体环境1区、2区；
- ◇ 适用于可燃性粉尘环境20区、21区、22区；
- ◇ 适用于IIA、IIB级爆炸性气体环境；
- ◇ 适用于温度组别为T1~T4/T3的环境；
- ◇ 两种不同规格的产品可供选择；
- ◇ 可配装高压钠灯、金卤灯；
- ◇ 适用于石油采炼、储存、化工、医药、军工及军事设施等爆炸性危险环境。

型号及含义



产品特点

- ◇ 外壳采用铝合金压铸成型，表面高压静电喷塑；
- ◇ 抗高能量冲击的钢化玻璃；
- ◇ 保护网采用优质碳素钢镀锌后表面喷塑，双重防腐；
- ◇ 高防腐性能的不锈钢外露紧固件；
- ◇ 分体式结构，需另配防爆镇流器；
- ◇ 高功率因数 $\cos \phi \geq 0.90$ ；
- ◇ 侧面开盖，便于更换灯泡；
- ◇ 桔纹漫反射板，照射角度大，光线柔和且有效减少眩光；
- ◇ 仰角在 $-45^\circ \sim 90^\circ$ 内可调；
- ◇ 光源腔采用螺纹盖，方便开启检修和更换光源；
- ◇ 钢管布线G3/4。

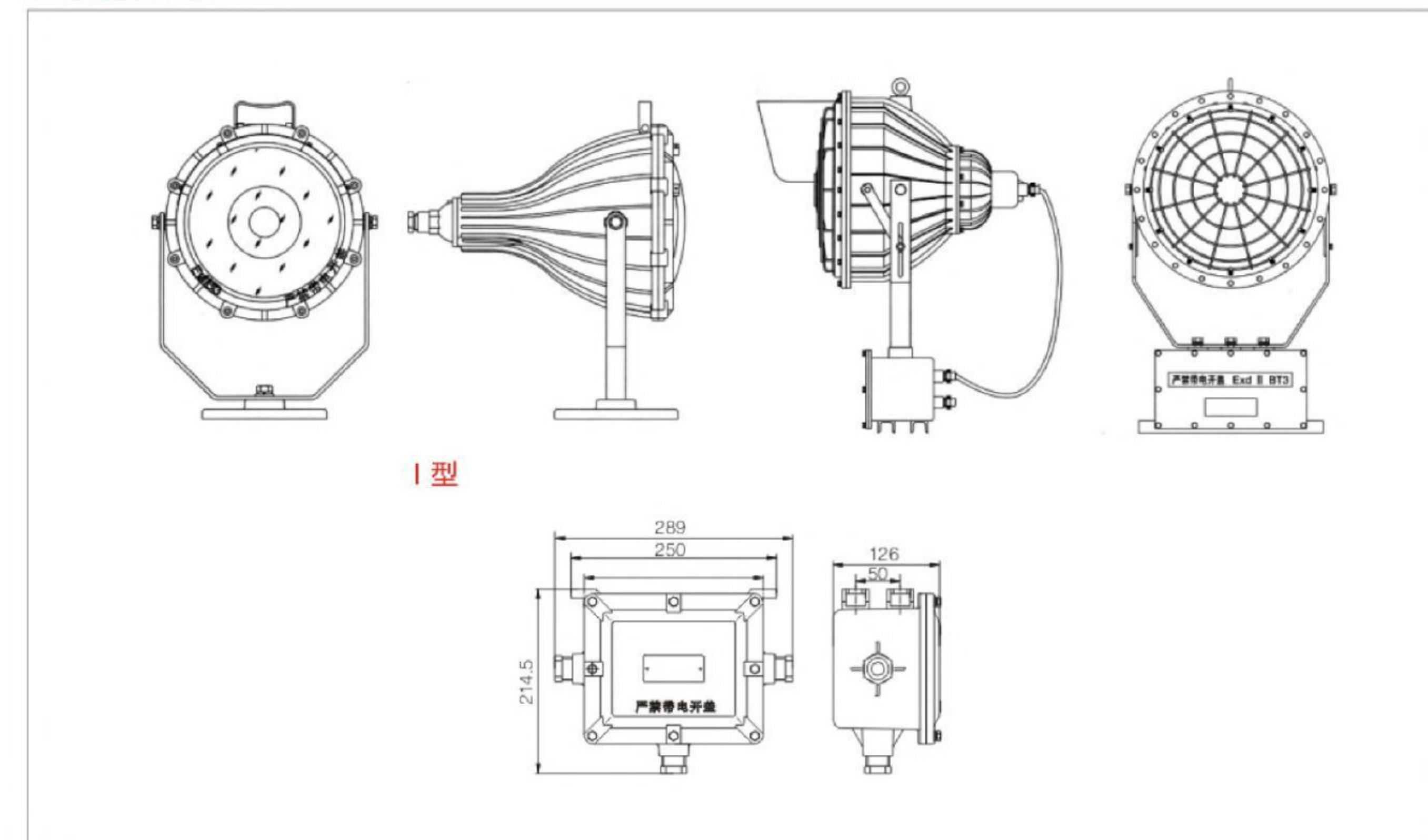
BTd92(B) 系列防爆投光灯

ELIKE LIGHTING

主要技术参数

型号规格	灯具类型	光源	光源功率 (W)	光通量 (lm)	光源类型	防爆标志	电缆尺寸	防护等级	防高等级	灯座规格
BTd92(B)-N150W	I 型	高压钠灯	150	14000	气体放电灯	Exd IIB T4 Gb /Ex tD A21 IP65 T130°C	Φ9-12.5 mm	IP65	WF2	E40
BTd92(B)-N250W			250	26500						
BTd92(B)-N400W		400	47000							
BTd92(B)-L250W		金卤灯	250	21000						
BTd92(B)-L400W	400		38000							
BTd92(B)-N1000W	II 型	高压钠灯	1000	130000						
BTd92(B)-L1000W		金卤灯	1000	100500						

外形及安装尺寸



订货须知

- ◇ 本灯具出厂时不配光源，由用户自配。

C
厂用防爆灯具系列

BTd92(C) 系列防爆泛光灯

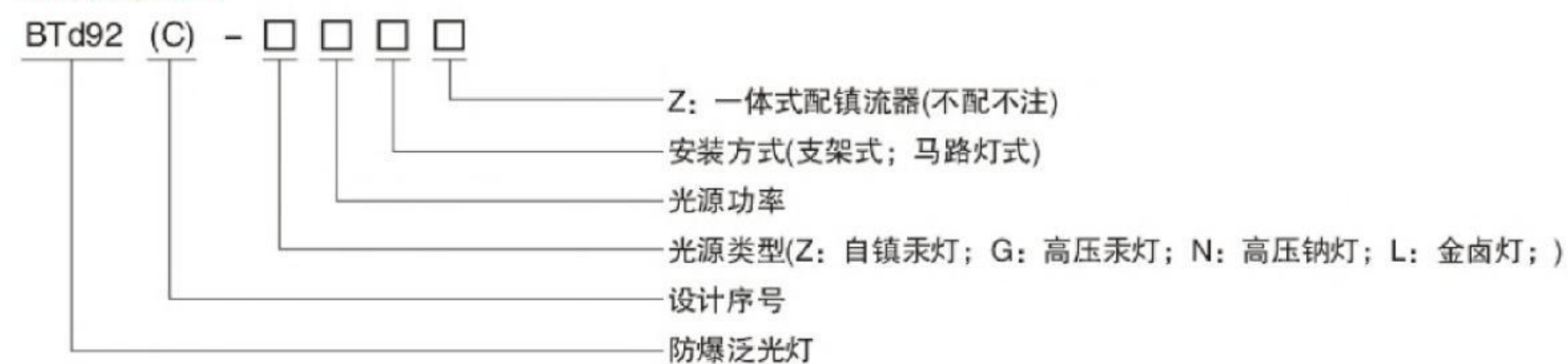
细节决定品质/专业成就品牌



适用范围与用途

- ◇ 适用于爆炸性气体环境1区、2区；
- ◇ 适用于可燃性粉尘环境20区、21区、22区；
- ◇ 适用于IIA、IIB级爆炸性气体环境；
- ◇ 适用于温度组别为T1~T4的环境；
- ◇ 共有四种不同规格的产品可供选择；
- ◇ 可配装节能灯、高压汞灯、金卤灯、高压钠灯、自镇汞灯；
- ◇ 适用于石油采炼、储存、化工、医药、军工及军事设施等爆炸性危险环境。

型号及含义



产品特点

- ◇ 外壳采用铝合金压铸成型，表面高压静电喷塑；
- ◇ 平板钢化玻璃灯罩，抗冲击性能好；
- ◇ 外露紧固件采用高防腐性能不锈钢材质；
- ◇ 桔纹压花漫反射纯铝板，反射率高，光线柔和；
- ◇ 镇流器与灯具一体式或分体式设计，满足多种不同光源使用；
- ◇ 支架式和马路灯安装方式，满足各种安装使用需求；
- ◇ 采用支架式安装，灯具上下照射角度调节范围大；
- ◇ 产品整体结构紧凑，外形美观、大方；
- ◇ 光源腔采用螺纹及胶粘隔爆，接线腔采用增安型结构；
- ◇ 光源腔采用螺纹盖，方便开启检修和更换光源；
- ◇ 内外均设有接地螺钉，灯具可靠接地；
- ◇ 电缆布线。

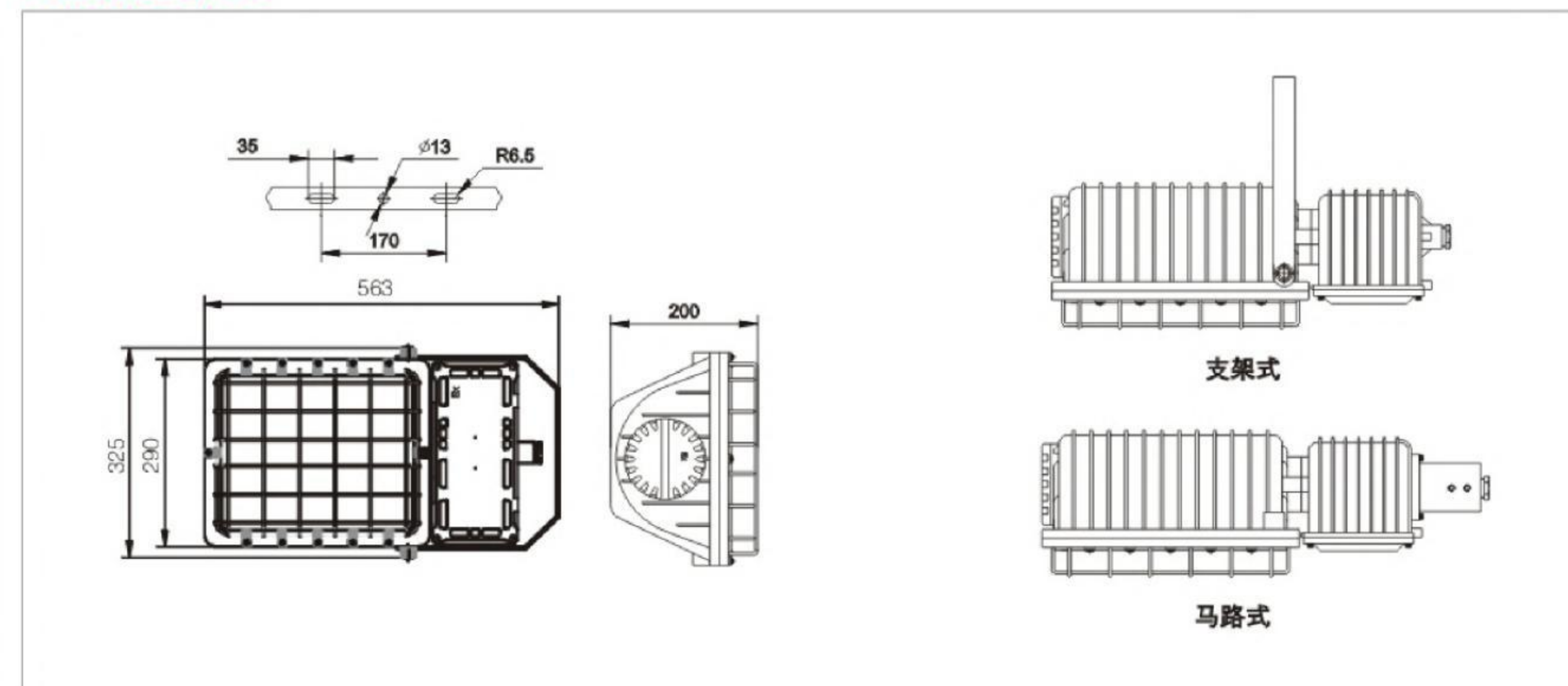
BTd92(C) 系列防爆泛光灯

ELIKE LIGHTING

主要技术参数

型号规格	额定电压	光源	光源功率 (W)	光通量 (lm)	光源类型	防爆标志	电缆尺寸	防护等级	防腐等级	灯座规格
BTd92(C)-N250W	AC220V	高压钠灯	250	26500	气体放电灯	Exd IIB T4 Gb /Ex tD A21 IP65 T130°C	φ9 - 12.5 mm	IP65	WF2	E40
BTd92(C)-N400W			400	47000						
BTd92(C)-L250W		金卤灯	250	21000						
BTd92(C)-L400W			400	38000						

外形及安装尺寸



订货须知

- ◇ 本灯具请参考选型表和技术参数选型；
- ◇ 本灯具出厂时不配光源和补偿电容；
- ◇ 灯具出厂常规配E40灯座，如需E27灯座订货时应注明；
- ◇ 气体放电光源建议选用亚明、飞利浦品牌。

C

厂用防爆灯具系列

BdH

系列防爆镇流器

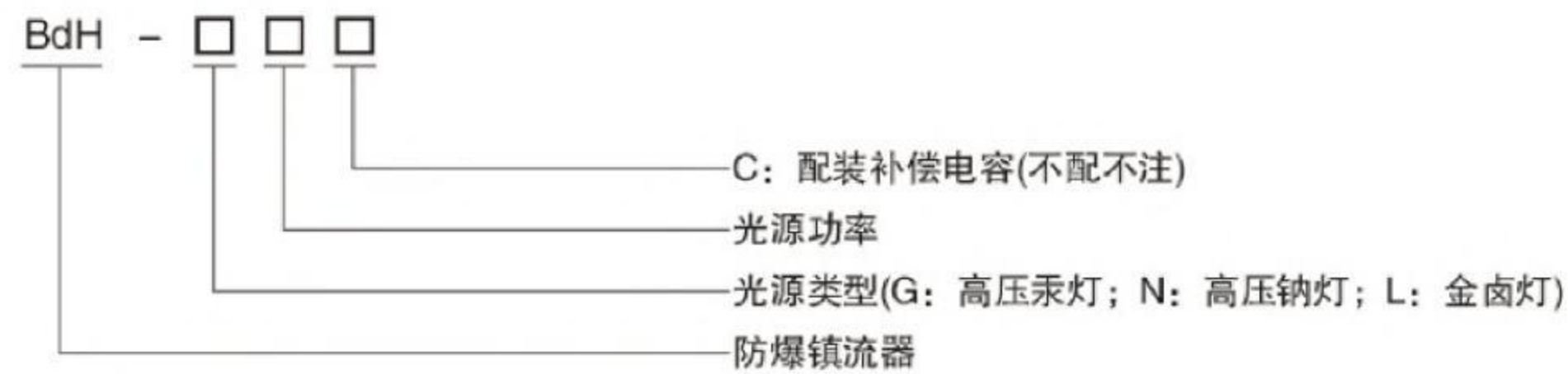
细节决定品质/专业成就品牌



适用范围与用途

- ◇ 适用于爆炸性气体环境1区、2区；
- ◇ 适用于可燃性粉尘环境20区、21区、22区；
- ◇ 适用于IIA、IIB、IIC级爆炸性气体环境；
- ◇ 适用于温度组别为T1 ~ T6/T4的环境；
- ◇ 适用于石油采炼、储存、化工、医药、军工及军事设施等爆炸性危险环境；
- ◇ 本系列产品与公司分体式灯具配套使用。

型号及含义



产品特点

- ◇ 外壳采用铝合金铸造成型，表面经抛丸后高压静电喷塑；
- ◇ 防爆镇流器的凹面加有散热片，增大了散热面积，散热面紧贴发热源(镇流器)的底部，使以往的辐射散热改进为直接传导散热；
- ◇ 有效提高了散热效率，延长镇流器使用寿命；
- ◇ 壳体上采用密封条密封，提高产品防护性能；
- ◇ 加装补偿电容后，功率因数 $\cos \phi \geq 0.9$ ；
- ◇ 可直接吊装灯具，安装与维护方便；
- ◇ 钢管或电缆布线。


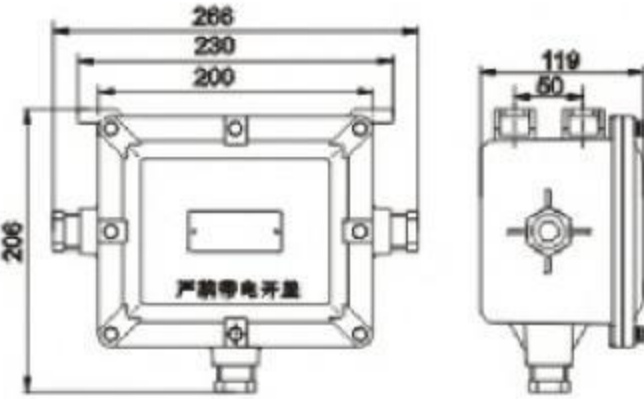

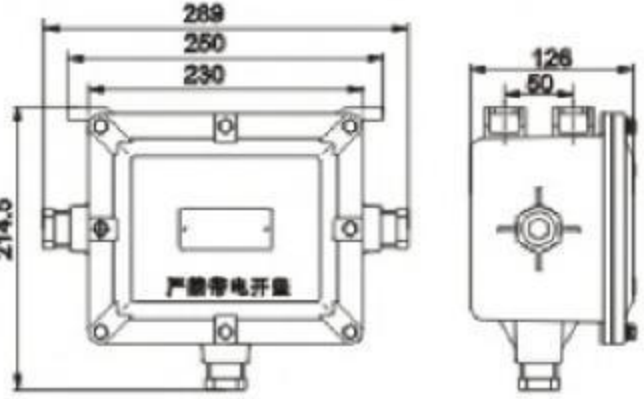

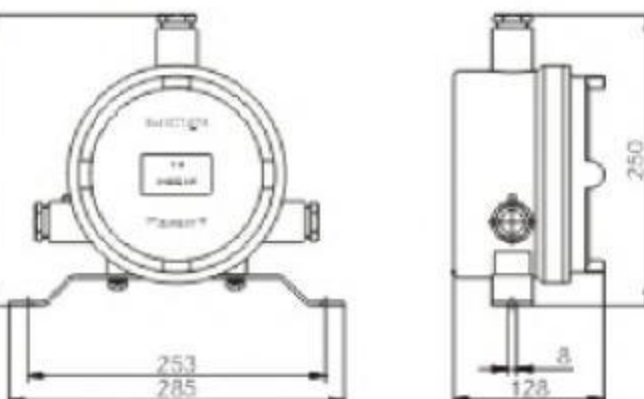

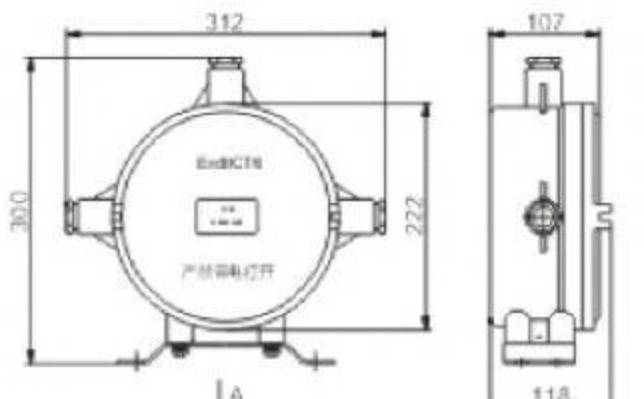
BdH

系列防爆镇流器

ELIKE

LIGHTING

主要技术参数和外形安装尺寸

 <p>I型(II B)</p>		<p>执行标准: GB 3836.1、GB 3836.2、GB 3836.3 GB 12476.1、IEC60079 防爆标志: Exd II B T6 Gb/Ex tD IP66 T80°C 额定电压: AC 220V 配装镇流器: G80、N70、N100、N150、L70、L100、L150 防护等级: IP66 防腐等级: WF2 引入口规格: G3/4" 适用电缆外径: $\Phi 9\text{mm} \sim \Phi 14\text{mm}$</p>
 <p>II型(II B)</p>		<p>执行标准: GB 3836.1、GB 3836.2、GB 3836.3 GB 12476.1、IEC60079 防爆标志: Exd II B T6 Gb/Ex tD IP66 T80°C 额定电压: AC 220V 配装镇流器: N250、N400、L250、L400 防护等级: IP66 防腐等级: WF2 引入口规格: G3/4" 适用电缆外径: $\Phi 9\text{mm} \sim \Phi 14\text{mm}$</p>
 <p>I型(II C)</p>		<p>执行标准: GB 3836.1、GB 3836.2、IEC60079 防爆标志: Exd II C T6 Gb/Ex tD IP66 T80°C 额定电压: AC 220V 配装镇流器: G80、N70、N100、N150、L70、L100、L150 防护等级: IP66 防腐等级: WF2 引入口规格: G3/4" 适用电缆外径: $\Phi 9\text{mm} \sim \Phi 14\text{mm}$</p>
 <p>II型(II C)</p>		<p>执行标准: GB 3836.1、GB 3836.2、IEC60079 防爆标志: Exd II C T6 Gb/Ex tD IP66 T80°C 额定电压: AC 220V 配装镇流器: N250、N400、L250、L400 防护等级: IP66 防腐等级: WF2 引入口规格: G3/4" 适用电缆外径: $\Phi 9\text{mm} \sim \Phi 14\text{mm}$</p>

订货须知

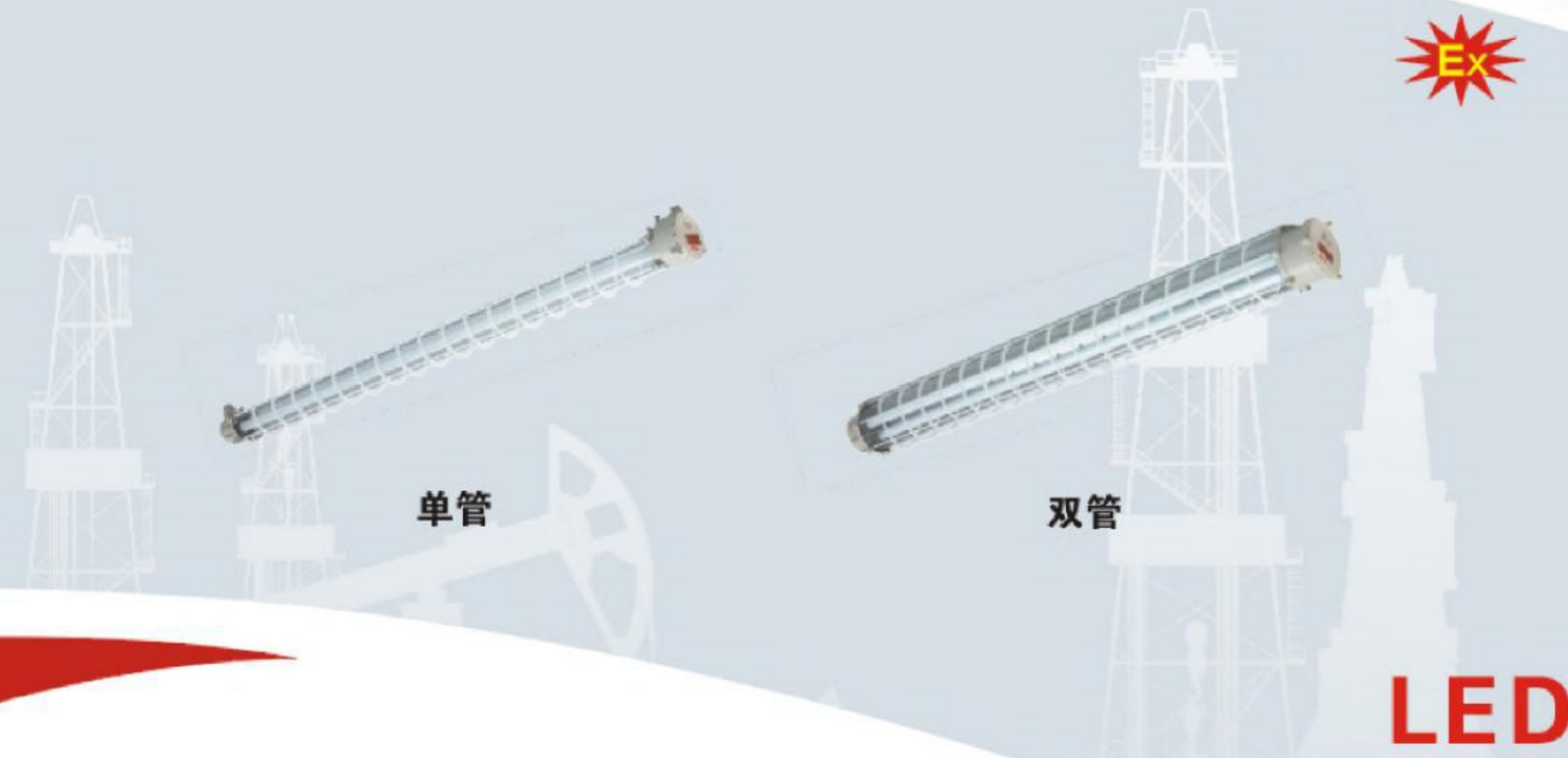
- ◇ 为使镇流器达到最佳使用性能，建议用户选用上海亚明、飞利浦品牌光源配套使用；
- ◇ 本产品常规供货不配补偿电容，如有需要订货时请注明；
- ◇ 订货时请根据使用场所、防爆型式、配套光源类型及功率逐项选型。
例：若需订购用于爆炸性气体环境的防爆镇流器，防爆型式为隔爆型IIB级、配套使用的光源为高压钠灯400W、配装补偿电容，则订货型号为“BdH-N400C(IIB)”。

C

厂用防爆灯具系列

BPY 系列防爆荧光灯

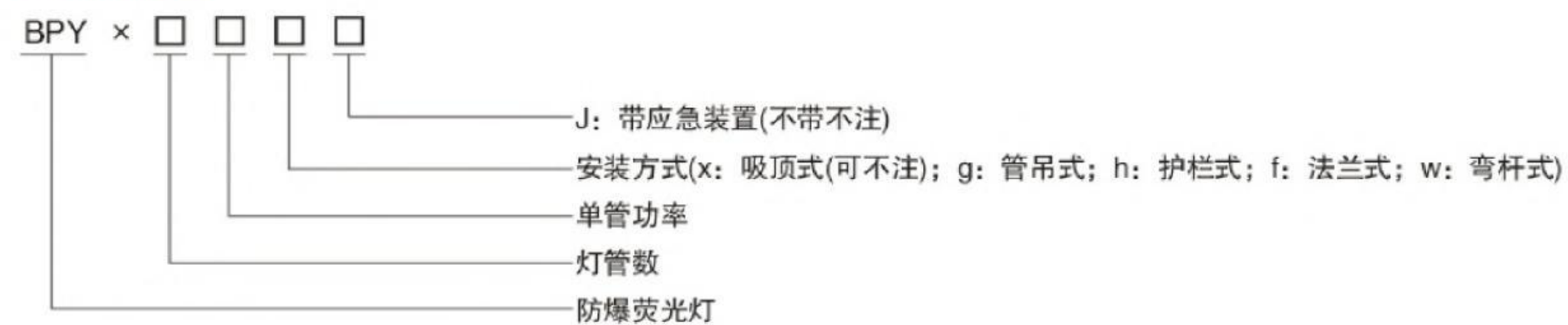
细节决定品质/专业成就品牌



适用范围与用途

- ◇ 适用于爆炸性气体环境1区、2区；
- ◇ 适用于可燃性粉尘环境20区、21区、22区；
- ◇ 适用于IIA、IIB级爆炸性气体环境；
- ◇ 适用于温度组别为T1~T5的环境；
- ◇ 配装T8双脚荧光灯和LED灯管；
- ◇ 适用于石油采炼、储存、化工、医药、军工及军事设施等爆炸性危险环境。

型号及含义



产品特点

- ◇ 外壳采用铝合金压铸成型，经抛丸处理后高压静电喷塑；
- ◇ 高强度钢化玻璃透明管；
- ◇ 外露紧固件采用高防腐性能不锈钢材质；
- ◇ 灯具设有格栅，合理调节灯具光效，有效减少眩光；
- ◇ 配用知名品牌荧光灯管，寿命长、光效高；
- ◇ 模块化插装式设计，只须松开端盖，抽出芯体即可更换灯管；
- ◇ 带应急装置的荧光灯在供电线路失电时，自动切换到应急照明状态；
- ◇ 应急装置内有特别设计的过充、过放保护电路；
- ◇ 配装补偿电容后，功率因数可达0.95以上；
- ◇ 钢管或电缆布线。

BPY 系列防爆荧光灯

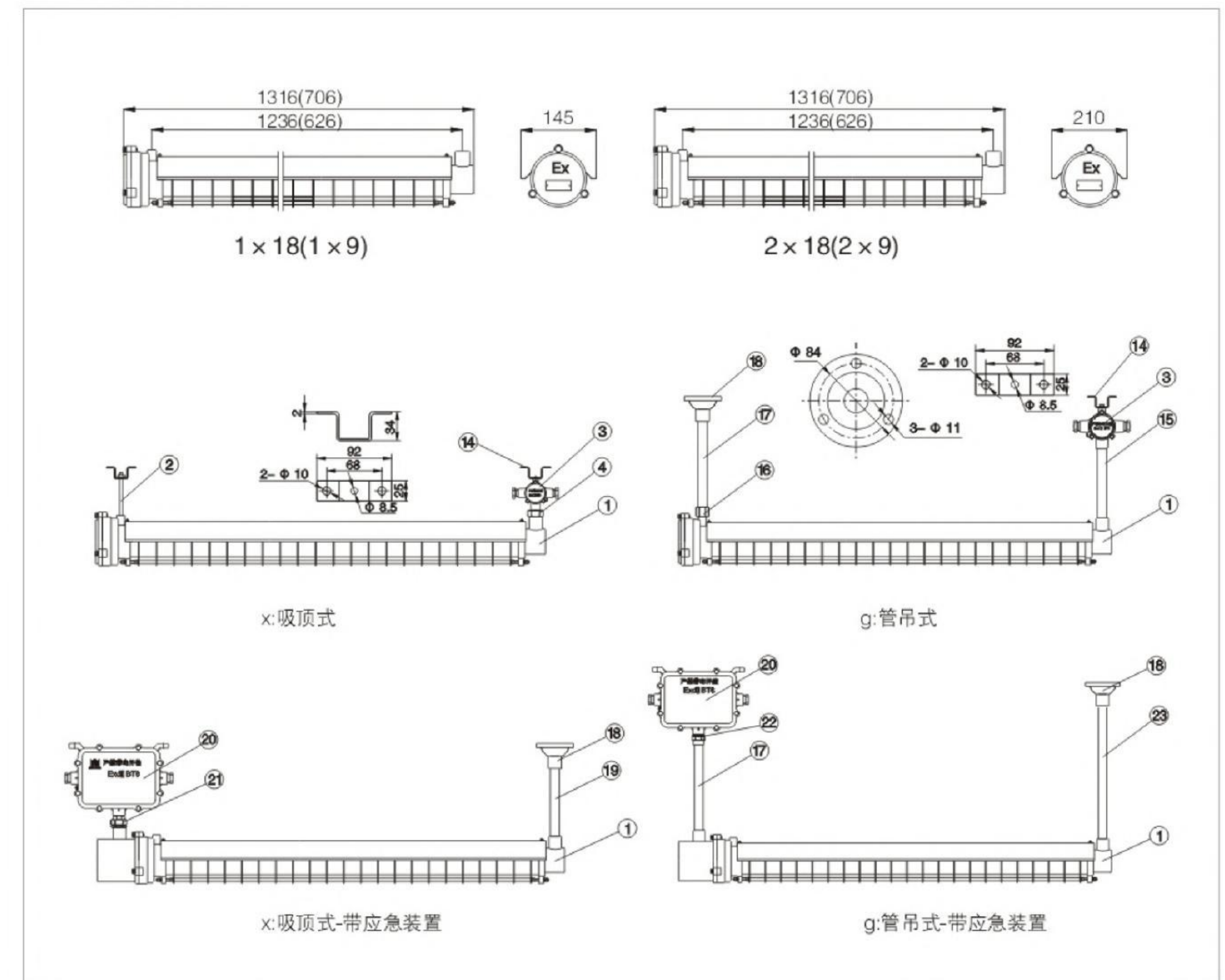
ELIKE LIGHTING

主要技术参数

型号规格	灯具类型	光源功率 (W)	光源	防爆标志	电缆尺寸	引入口规格	防护等级	防腐等级
BPY-1 × 20W	I 型	1 × 20	T8双脚荧光灯	Exd II B T4/T6 Gb/ Ex tD A21 Ip66 T130°C/T80°C	Φ6-10 mm	G1/2"	IP66	WF2
BPY-2 × 20W		2 × 20						
BPY-1 × 9W		1 × 9						
BPY-2 × 9W		2 × 9						
BPY-1 × 40W	II 型	1 × 40	T8双脚荧光灯					
BPY-2 × 40W		2 × 40						
BPY-1 × 18W		1 × 18	LED					
BPY-2 × 18W		2 × 18						

注：产品可带应急，应急时间90分钟。

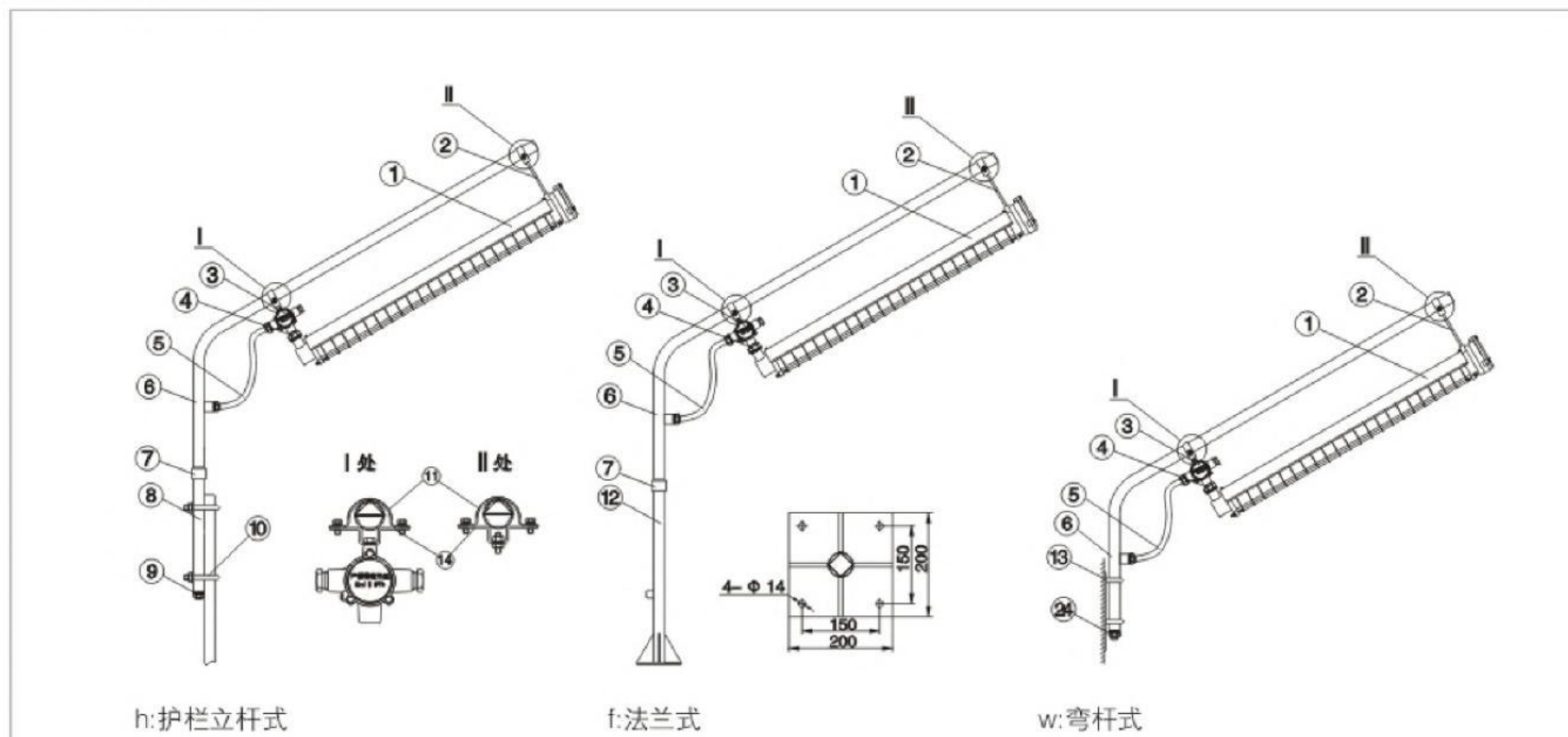
外形及安装尺寸



C

厂用防爆灯具系列

外形及安装尺寸



序号	名称	备注	序号	名称	备注
1	防爆荧光灯		13	固定板	用户另配
2	双头螺杆 M8 × 155mm		14	安装架	
3	荧光灯专用防爆接线盒		15	钢管 G1/2 × 240mm	
4	防爆管接头 BGJ-G1/2C		16	连接螺	
5	防爆挠性连接管 NGd-20 × 700	用户另配	17	钢管 G1/2 × 300mm	
6	弯杆 G1 1/4		18	吸盘 G1/2	
7	接头		19	钢管 G1/2 × 230mm	
8	立柱 G1 1/2		20	应急装置	
9	防爆活接头 BHJ-C (G1 1/4 外 G3/4 外)	用户另配	21	防爆活接头 BHJ-G3/4C	用户另配
10	U型管夹	用户另配	22	防爆活接头 BHJ-G3/4B	用户另配
11	管夹 G1 1/4		23	钢管 G1/2 × 500mm	
12	立柱 G1 1/2		24	防爆活接头 BHJ-C (G1 外 G3/4 外)	用户另配

订货须知

- ◇ 灯具出厂时已配置光源，用户接入电源即可使用；
 - ◇ 双管荧光灯应急照明时，仅一根灯管点亮。
- 例：若需订购吊杆式安装的BPY防爆荧光灯，配用光源为2根40W荧光灯管、带应急装置，则订货型号为“BPY-2×40gJ”。

BPY-L 系列防爆荧光灯(LED)

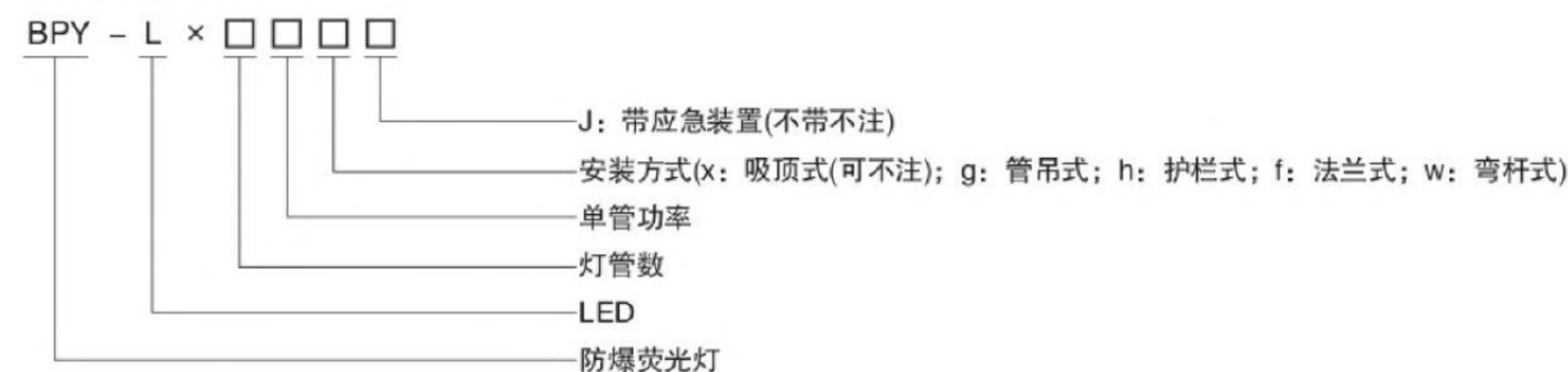
细节决定品质/专业成就品牌



适用范围与用途

- ◇ 适用于爆炸性气体环境1区、2区；
- ◇ 适用于可燃性粉尘环境20区、21区、22区；
- ◇ 适用于IIA、IIB级爆炸性气体环境；
- ◇ 适用于温度组别为T1~T5的环境；
- ◇ 配装LED灯管；
- ◇ 适用于石油采炼、储存、化工、医药、军工及军事设施等爆炸性危险环境。

型号及含义



产品特点

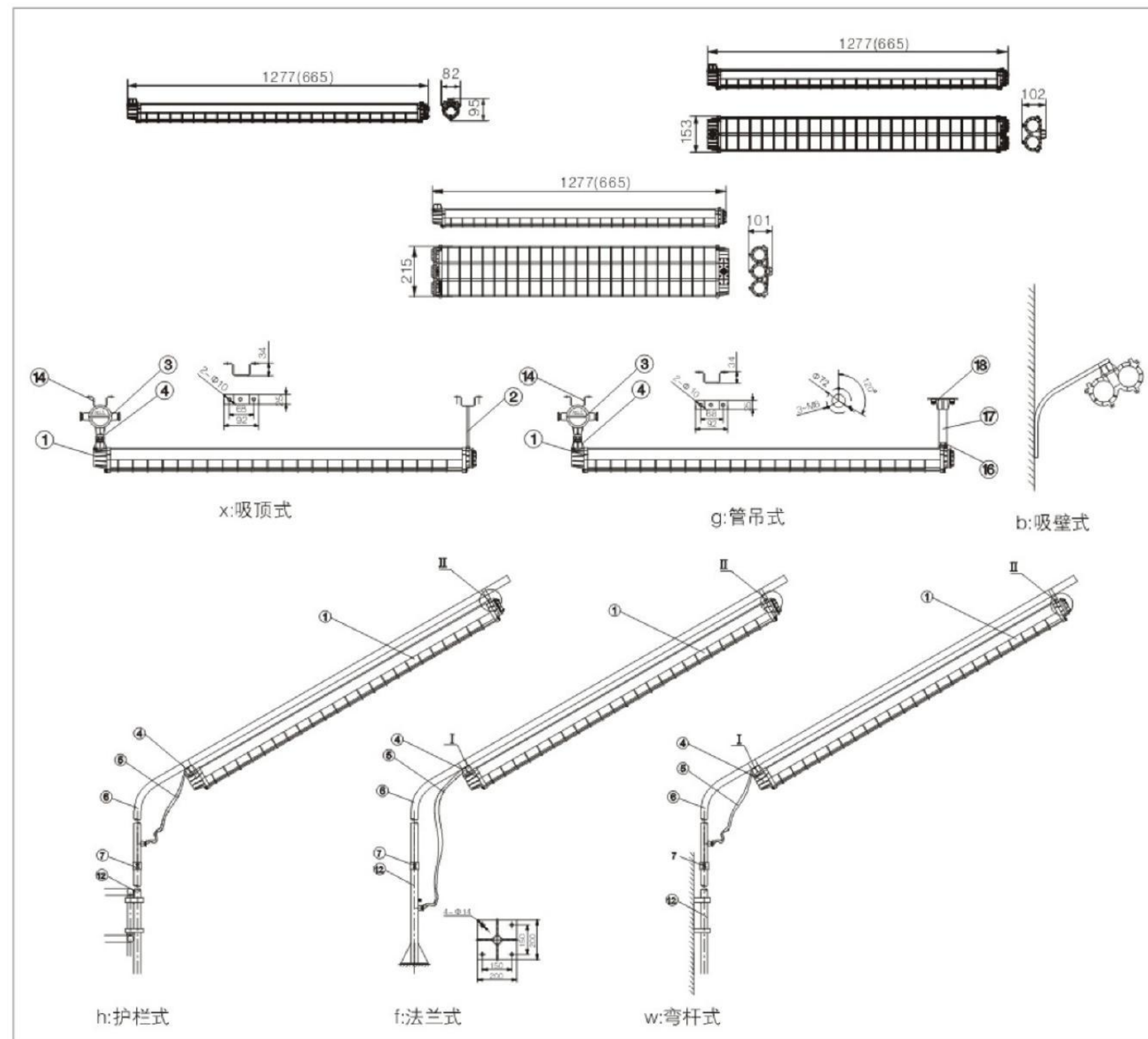
- ◇ 外壳采用铝合金压铸成型，经抛丸处理后高压静电喷塑；
- ◇ 高强度钢化玻璃透明管；
- ◇ 外露紧固件采用高防腐性能不锈钢材质；
- ◇ 灯具设有格栅，合理调节灯具光效，有效减少眩光；
- ◇ 配用知名品牌荧光灯管，寿命长、光效高；
- ◇ 模块化插装式设计，只须松开端盖，抽出芯体即可更换灯管；
- ◇ 带应急装置的荧光灯在供电线路失电时，自动切换到应急照明状态；
- ◇ 应急装置内有特别设计的过充、过放保护电路；
- ◇ 配装补偿电容后，功率因数可达0.95以上；
- ◇ 钢管或电缆布线。

主要技术参数

型号规格	灯具类型	光源功率(W)	光源	防爆标志	电缆尺寸	引入口规格	防护等级	防腐等级
BPY-L-1×9W	I型	1×9	LED	Exd II B T4/T6 Gb/ Ex tD A21 Ip66 T130℃/T80℃	Φ6-10 mm	2- G1/2"	IP66	WF2
BPY-L-2×9W		2×9						
BPY-L-3×9W		3×9						
BPY-L-1×18W	II型	1×18						
BPY-L-2×18W		2×18						
BPY-L-3×18W		3×18						

注：产品可带应急，应急时间90分钟。

外形及安装尺寸



序号	名称	备注	序号	名称	备注
1	BPY-L系列防爆荧光灯(LED)		11	管夹G1 1/4	
2	双头螺杆M8×155mm		12	立柱G1 1/2	
3	荧光灯专用防爆接线盒		13	固定板	用户另配
4	防爆管接头 BGJ-G1/2C		14	安装架	
5	防爆挠性连接管NGd-20×700	用户另配	15	钢管 G1/2×240mm	
6	弯杆G1 1/4		16	连接螺	
7	接头		17	钢管 G1/2×300mm	
8	立柱G1 1/2		18	吸盘 G1/2	
9	防爆活接头 BBJ-C (G1 1/4 外 G3/4外)	用户另配	19	防爆活接头 BBJ-C (G1外G3/4外)	用户另配
10	U型管夹	用户另配			

订货须知

- ◇ 灯具出厂时已配置光源，用户接入电源即可使用；
- ◇ 双管荧光灯应急照明时，仅一根灯管点亮。
例：若需订购吊杆式安装的BPY-L防爆荧光灯(LED)，配用光源为2根18W荧光灯管、带应急装置，则订货型号为“BPY-L-2×18gJ”。

BYS

系列防爆防腐全塑荧光灯

细节决定品质/专业成就品牌

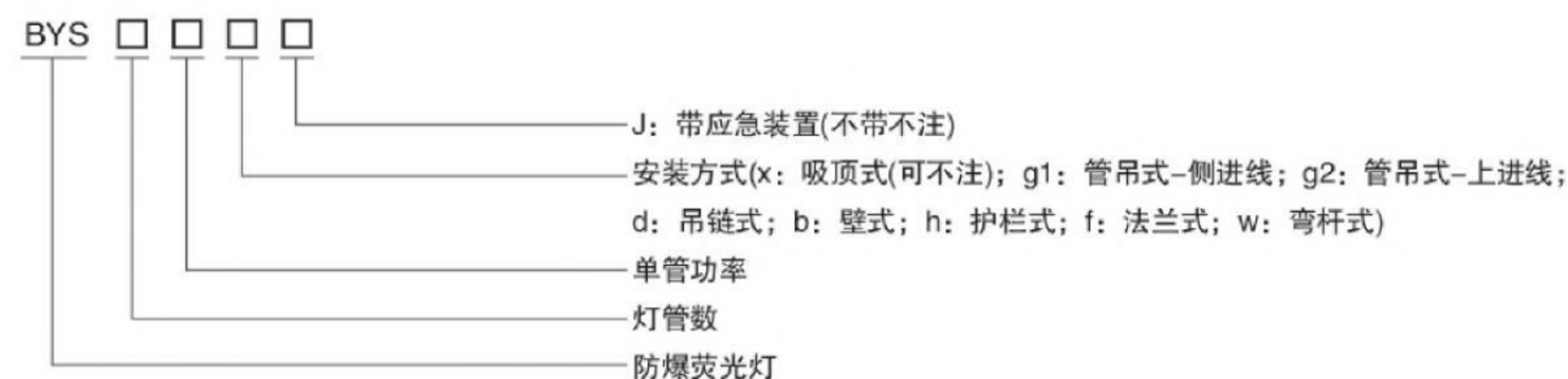


LED

适用范围与用途

- ◇ 适用于爆炸性气体环境1区、2区；
- ◇ 适用于可燃性粉尘环境20区、21区、22区；
- ◇ 适用于IIA、IIB、IIC级爆炸性气体环境；
- ◇ 适用于温度组别为T1~T4的环境；
- ◇ 适用于石油采炼、储存、化工、医药、军工及军事设施等爆炸性危险环境。

型号及含义



产品特点

- ◇ 壳体采用进口聚碳合金注塑成形，强度高、耐冲击、耐腐蚀、耐热性、耐寒性好；
- ◇ 灯罩采用聚碳酸酯注射成形，透光率高、承受冲击能力强；
- ◇ 灯具采用独特的双舌式设计密封条结构，具有较强的防水、防尘性能；
- ◇ 独特的双抛物面设计反光罩，使灯具光效大幅提高；
- ◇ 壳体与灯罩采用卡扣结构，开启方便，结合紧密；
- ◇ 采用卡紧式接线端子，接线方便，只需打开灯罩，即可直接接线；

BYS

系列防爆防腐全塑荧光灯

ELIKE LIGHTING

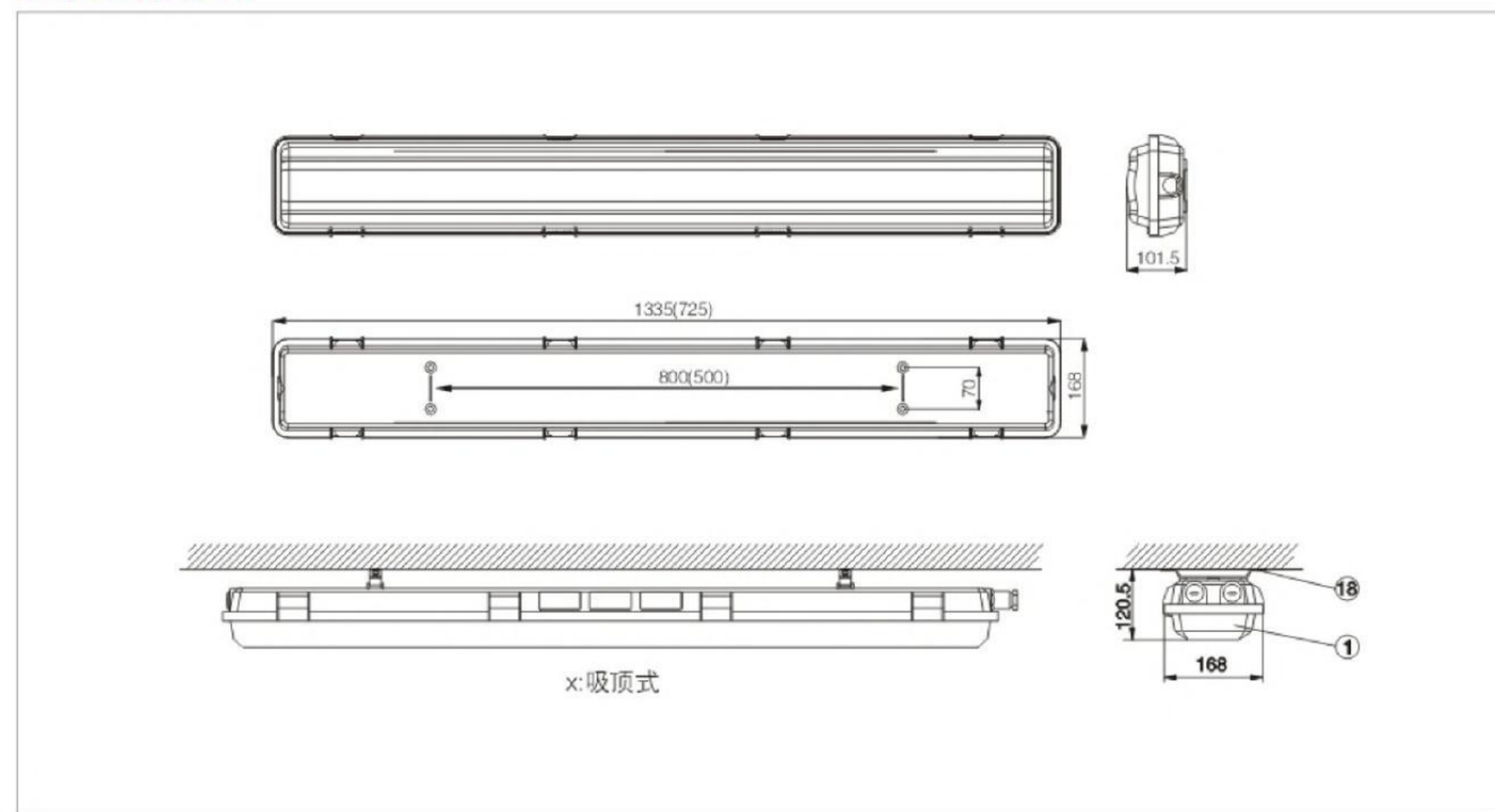
- ◇ 配用知名品牌荧光灯管，寿命长、光效高；
- ◇ 配装我公司特制的防爆电子镇流器；
- ◇ 内置隔离开关，当产品打开时自动切断电源，提高产品的安全性能；
- ◇ 带应急装置的荧光灯在供电线路失电时，自动切换到应急照明状态；
- ◇ 应急装置内有特别设计的过充、过放保护电路；
- ◇ 钢管或电缆布线。

主要技术参数

型号规格	额定电压	光源功率 (W)	光源	防爆标志	电缆尺寸	引入口规格	防护等级	防腐等级
BYS-1 × 18W	AC 220V	1 × 18	T8 双脚 荧光灯	Exde mb II C T5 Gb /Ex tD A21 IP66 T80℃	Φ9~14 mm	3~ G3/4"	IP66	WF2
BYS-2 × 18W		2 × 18						
BYS-3 × 18W		3 × 18						
BYS-1 × 36W		1 × 36						
BYS-2 × 36W		2 × 36						
BYS-3 × 36W		3 × 36						
BYS-1 × 28W		1 × 28	T5 双脚 荧光灯					
BYS-2 × 28W		2 × 28						
BYS-3 × 28W		3 × 28						
BYS-1 × 9W		1 × 9	LED					
BYS-2 × 9W		2 × 9						
BYS-3 × 9W		3 × 9						
BYS-1 × 18W		1 × 18						
BYS-2 × 18W		2 × 18						
BYS-3 × 18W		3 × 18						

注：产品可带应急，应急时间90分钟。

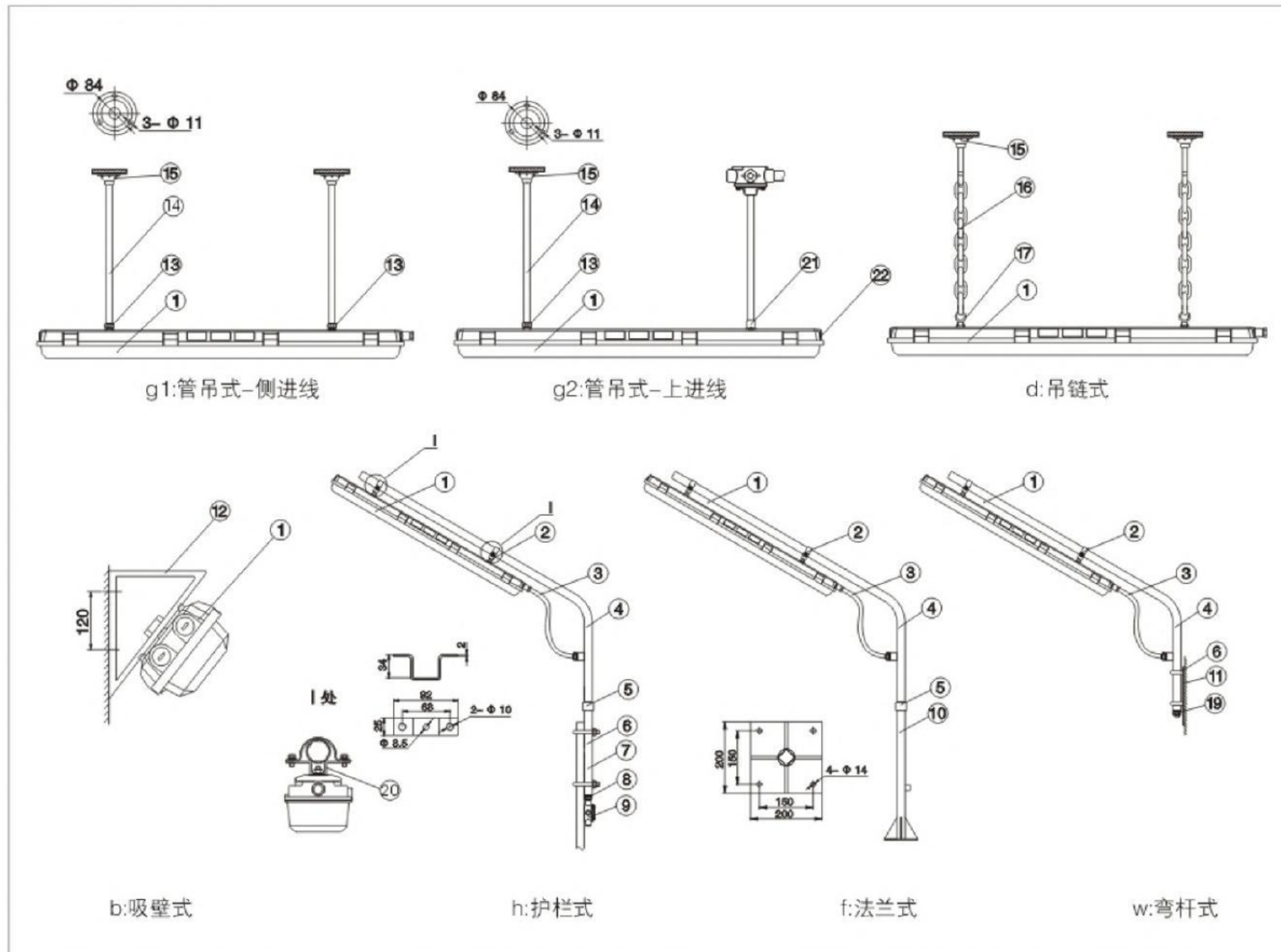
外形及安装尺寸



C

厂用防爆灯具系列

外形及安装尺寸

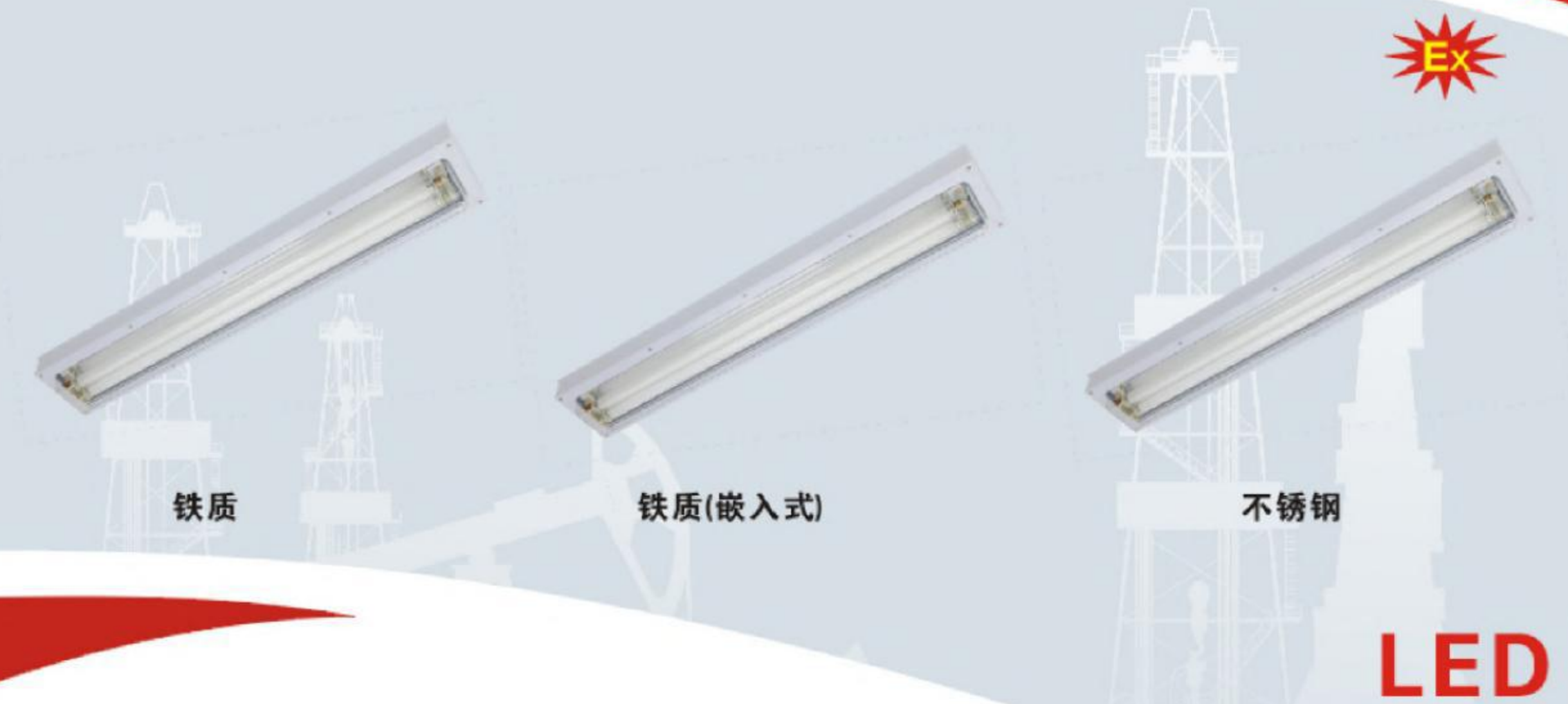


序号	名称	备注	序号	名称	备注
1	防爆防腐全塑荧光灯		12	安装架	
2	管夹 G1½		13	连接螺	
3	防爆挠性连接管 NGd-20 × 700	用户另配	14	钢管 G3/4 × 300/500mm	
4	弯杆 G1½		15	吸盘 G3/4	
5	接头		16	链条 450mm	
6	U型管夹	用户另配	17	吊环螺钉 M8	
7	立柱 G1½		18	安装架	
8	防爆活接头 BHJ-C(G1½ 外 G3/4 外)	用户另配	19	防爆活接头 BHJ-C(G1 外 G3/4 外)	用户另配
9	防爆接线盒 AH-G3/4 三平	用户另配	20	安装架	
10	立柱 G1½		21	BDM 电缆夹紧密封接头	
11	固定板	用户另配	22	堵头 G3/4	

订货须知

- ◇ 灯具出厂时已配置光源，用户接入电源即可使用；
- ◇ 双管荧光灯应急照明时，仅一根灯管点亮。
- ◇ 吊杆式安装常规供货为侧进线，若需上进线订货时请注明。

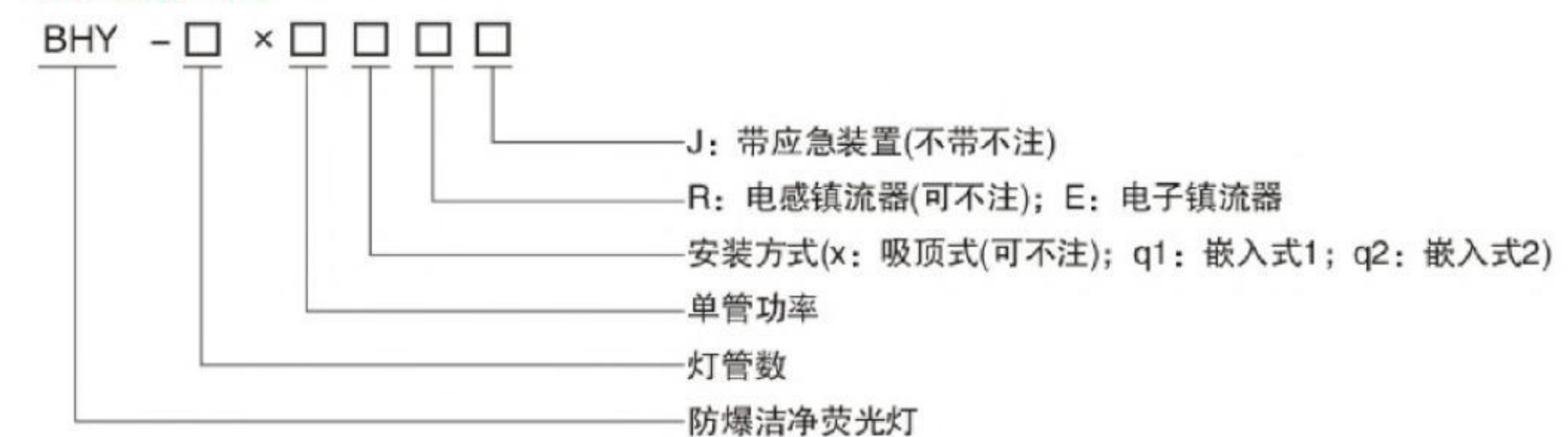
例：若需订购吊杆式上进线安装的BYS防爆防腐全塑荧光灯，配用光源为2根28W荧光灯管、带应急装置，则订货型号为“BYS-2×28gJ”。



适用范围与用途

- ◇ 适用于爆炸性气体环境1区、2区；
- ◇ 适用于IIA、IIB、IIC级爆炸性气体环境；
- ◇ 适用于温度组别为T1-T4的环境；
- ◇ 适用于石油采炼、储存、化工、医药、军工及军事设施等爆炸性危险环境。

型号及含义



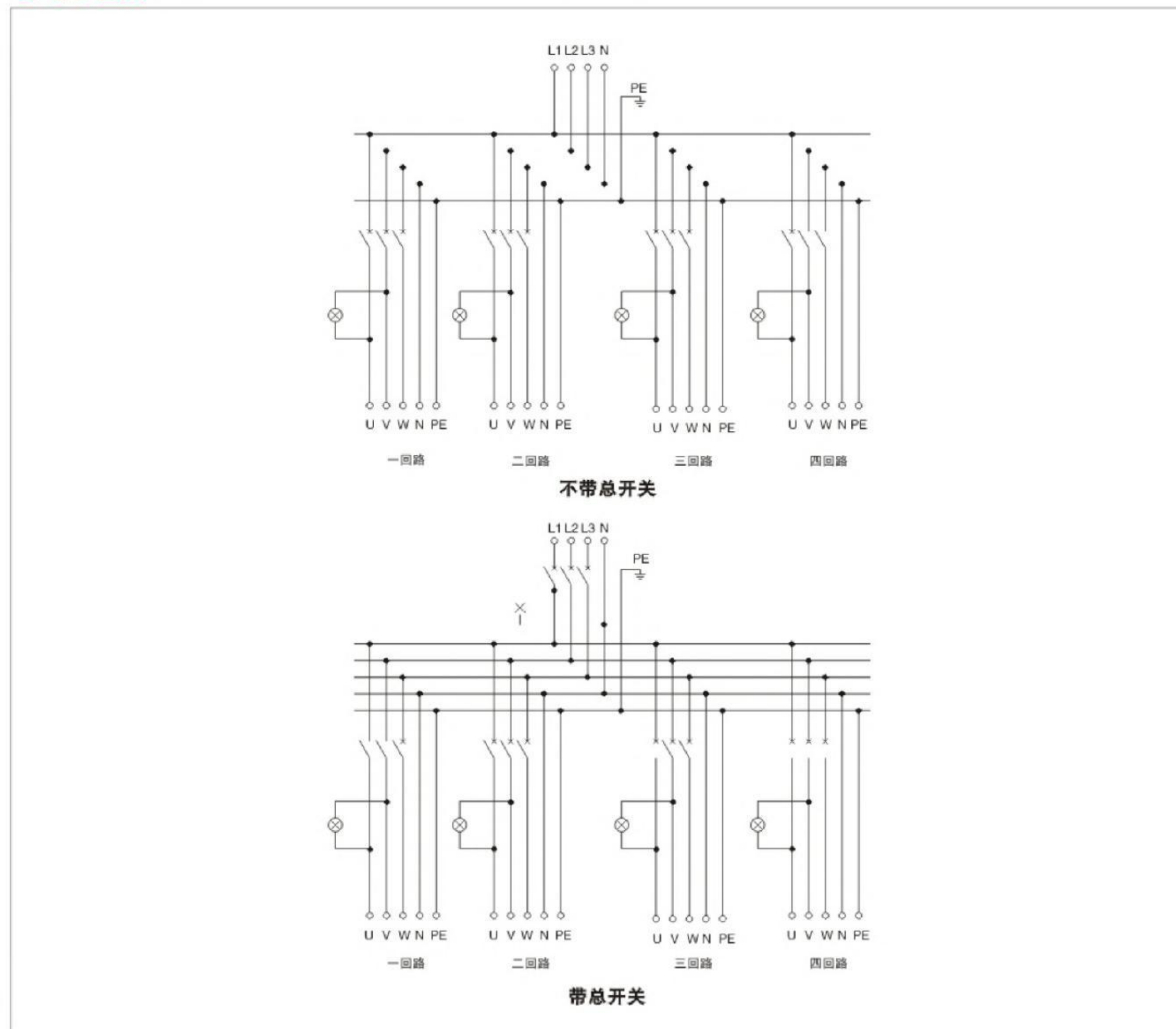
产品特点

- ◇ 壳体采用钢板折弯成型，表面高压静电喷塑；
- ◇ 可根据用户要求采用不锈钢外壳，表面抛光处理；
- ◇ 壳体与压框采用内置链条连接，内部反光板可翻转，接线方便；
- ◇ 紧固螺栓采用防掉措施，简化开盖维护工作；
- ◇ 灯具采用独特的双舌式设计密封条，具有较强的防水、防尘性能；
- ◇ 内装浇封结构镇流器，具有良好的防爆性能；
- ◇ 配用知名品牌荧光灯管，寿命长、光效高；
- ◇ 带应急装置的荧光灯在供电线路失电时，自动切换到应急照明状态；
- ◇ 应急装置内有特别设计的过充、过放保护电路；
- ◇ 吸顶式、嵌入式1型灯具的透明罩采用聚碳酸酯成形；
- ◇ 嵌入式2型灯具的透明罩采用高强度平板钢化玻璃；
- ◇ 嵌入式2型灯具安装后外露部分少，可有效节约厂房的高度，美观大方。

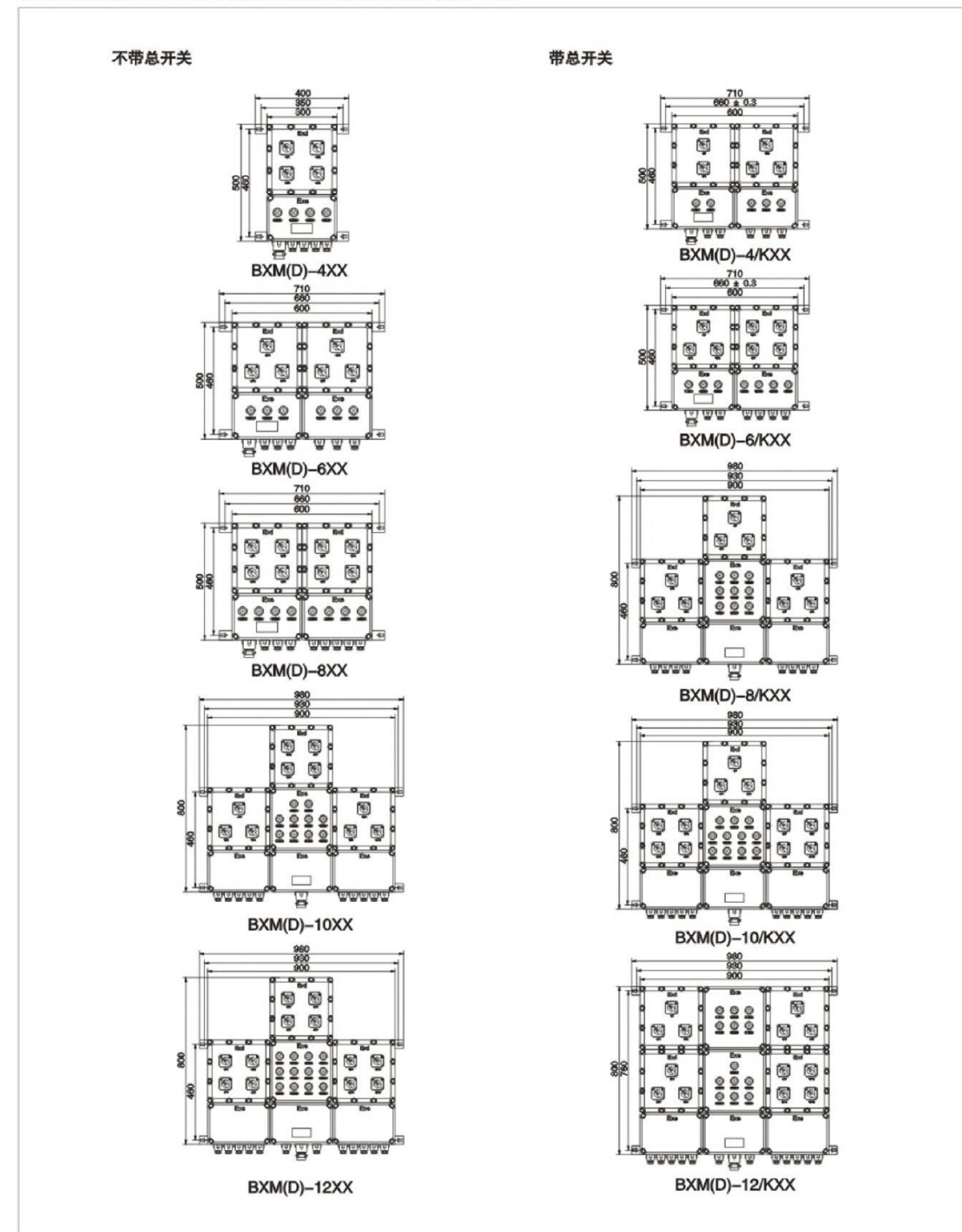
主要技术参数

执行标准	GB3836.1、GB3836.2、GB3836.3、GB12476.1、GB12476.5、IEC60079、IEC61241
防爆标志	Exde IIB/IIC T4/T6 Gb/Ex tD A21 IP66 T80°C
额定电压	AC 220/380V
主回路额定电流	≤400A
支路数	4、6、8、10、12
支路额定电流	≤350A
防护等级	IP66
防腐等级	WF2
引入口规格	G1/2" ~ G3"
适用电缆外径	Φ6mm ~ Φ55mm
引入口方向	下进下出或下进上出(常规为下进下出, 其他方向请注明)
安装方式	挂式、立式

电气原理图



BXM(D)(IIB、Ex tD)外形及安装尺寸(下进下出)



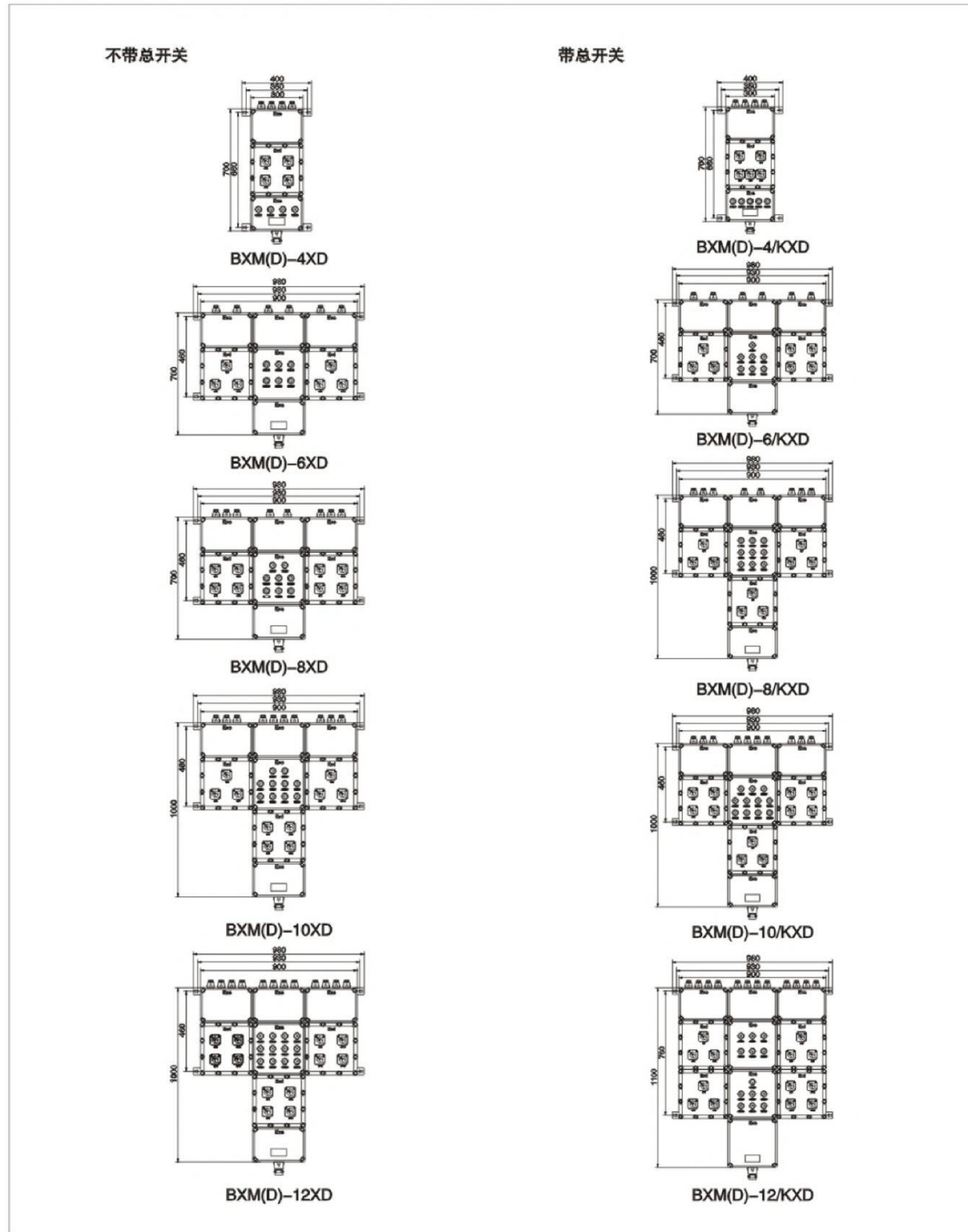
D

防爆电器系列

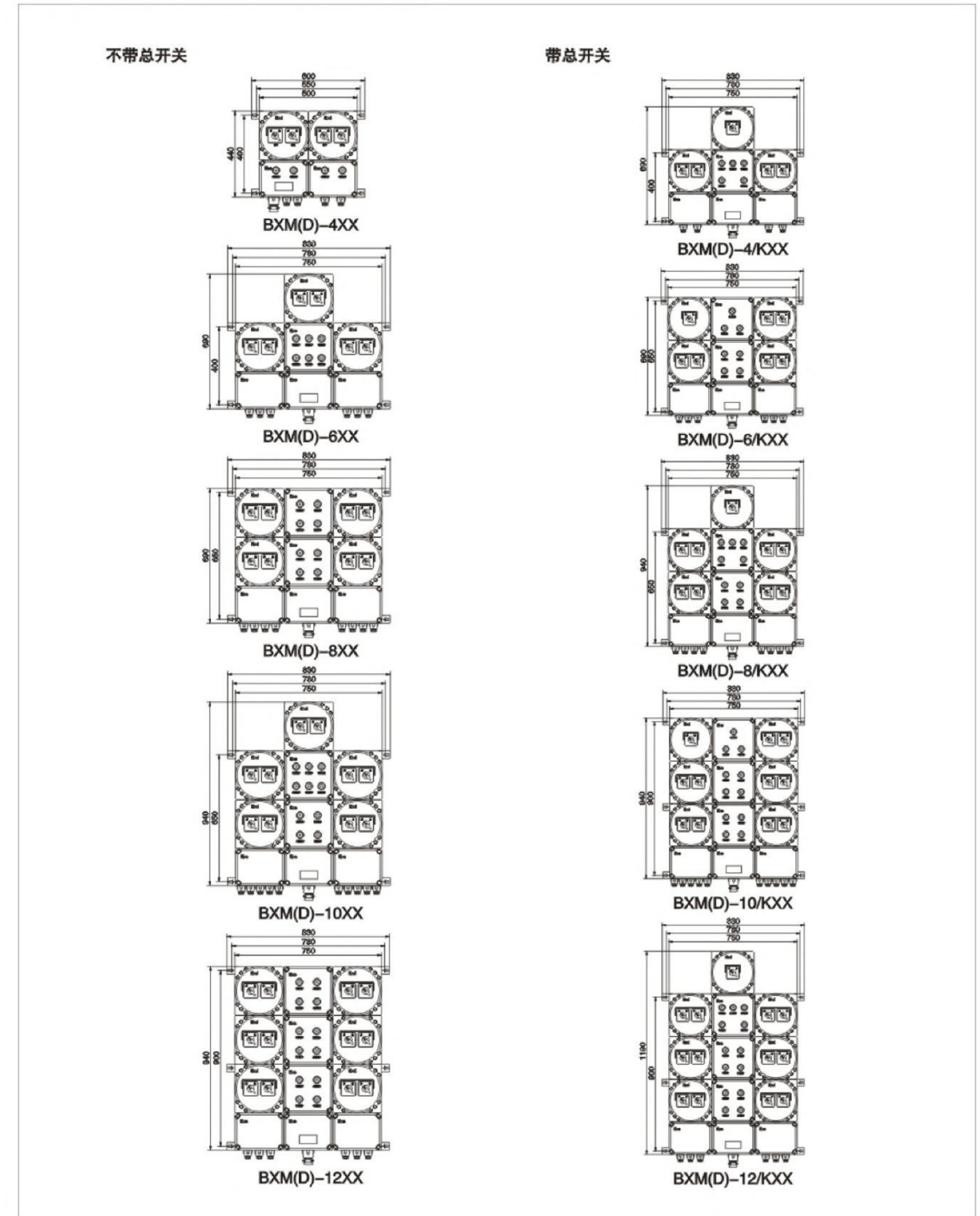
D

防爆电器系列

BXM(D)(IIB、Ex tD)外形及安装尺寸(下进上出)



BXM(D)(IIC)外形及安装尺寸(下进下出)



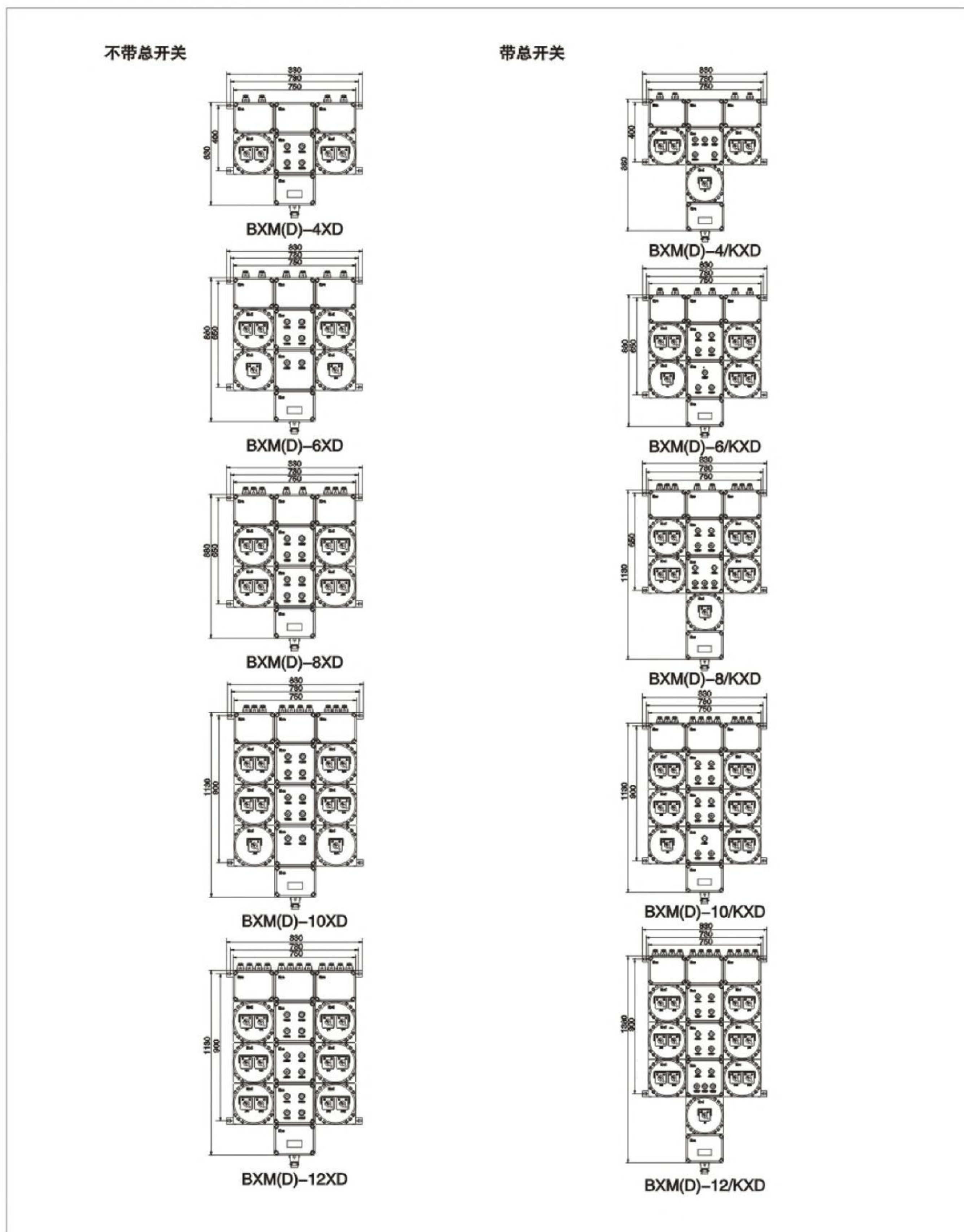
D

防爆电器系列

D

防爆电器系列

BXM(D)(IIC)外形及安装尺寸(下进上出)



D

防爆电器系列

BXX 系列防爆检修(插销)箱

细节决定品质/专业成就品牌



适用范围与用途

- ◇ 适用于爆炸性气体环境1区、2区;
- ◇ 适用于IIA、IIB、IIC级爆炸性气体环境;
- ◇ 适用于温度组别为T1~T6的环境;
- ◇ 适用于石油采炼、储存、化工、医药、军工及军事设施等爆炸性危险环境;
- ◇ 主要用于临时作业或移动作业的电源分配;
- ◇ 本产品为多壳体拼装结构。

型号及含义

BXX - □/□/□□□□

- 引入口规格
- 引入口方向 (D: 上进线; X: 下进线)
- 总开关电流
- K: 主回路带总开关(不带不注)
- 额定电压
- 支路数/支路电流
- 防爆检修(插销)箱

产品特点

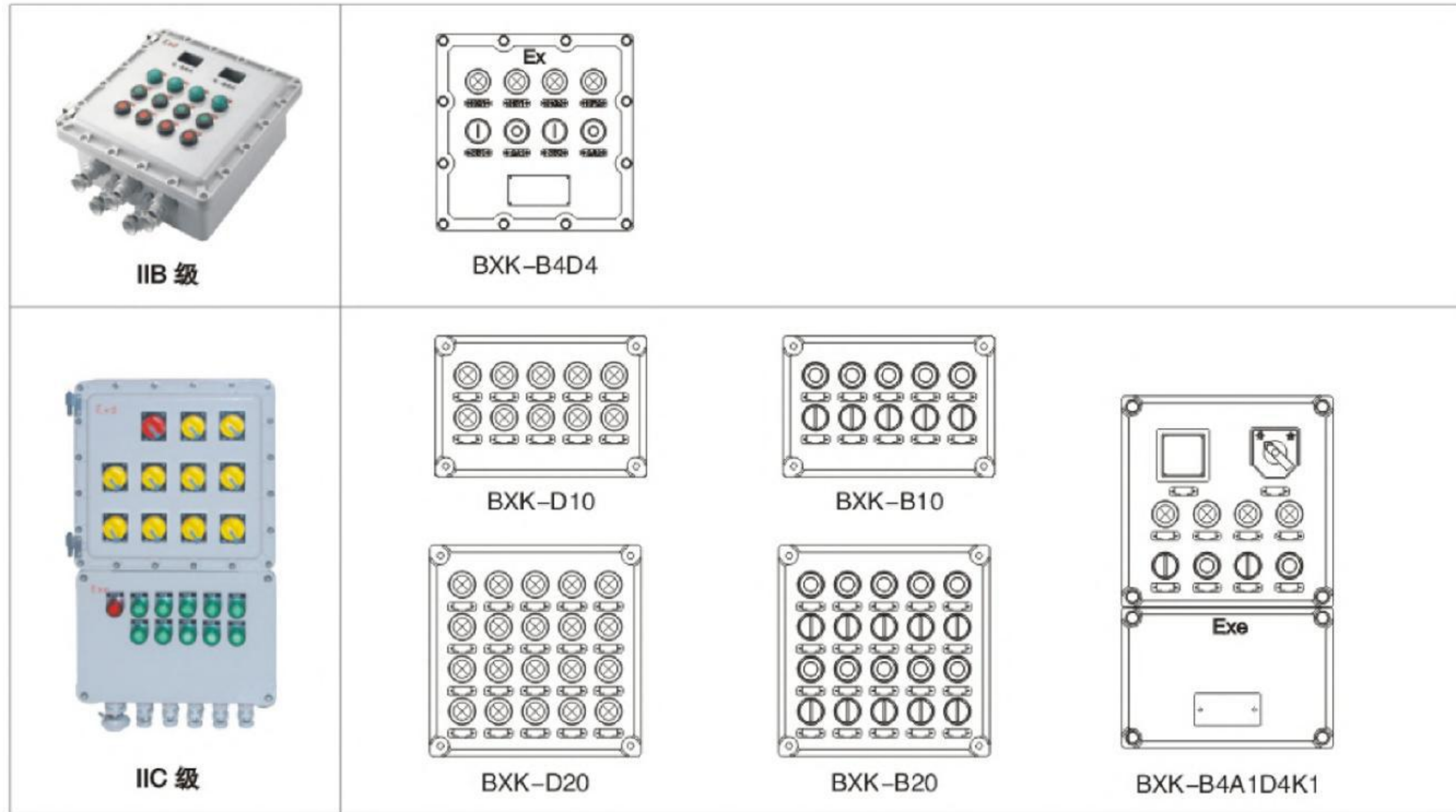
- ◇ 外壳采用铝合金高压铸造成型, 表面经抛丸后高压静电喷塑;
- ◇ 采用模块化设计, 各回路可以自由组合, 带总开关产品内装高分断小型断路器或塑壳断路器;
- ◇ 可根据用户要求增加漏电、过载、短路保护等功能;

- ◇ 多种规格的插座可供选择;
- ◇ 可根据用户要求特殊制造;
- ◇ 电缆或钢管布线。

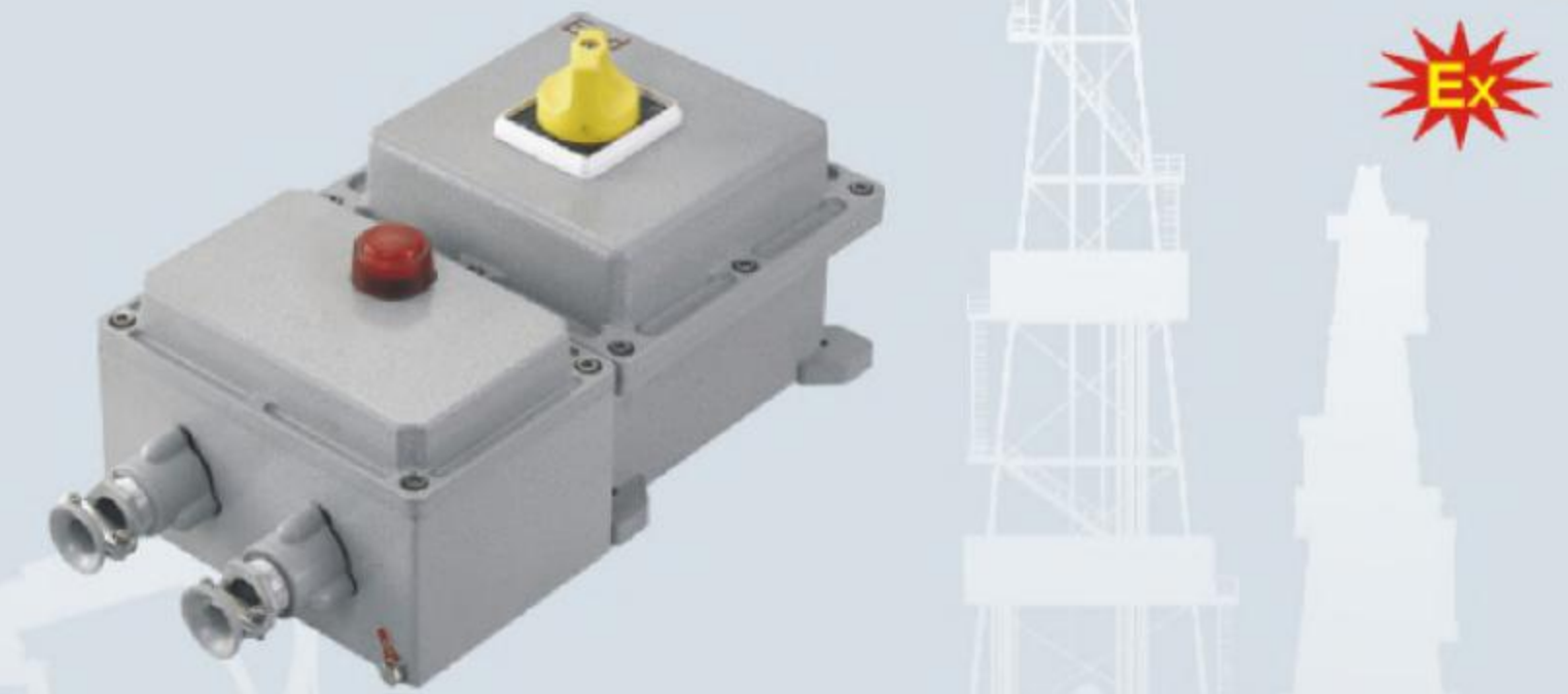
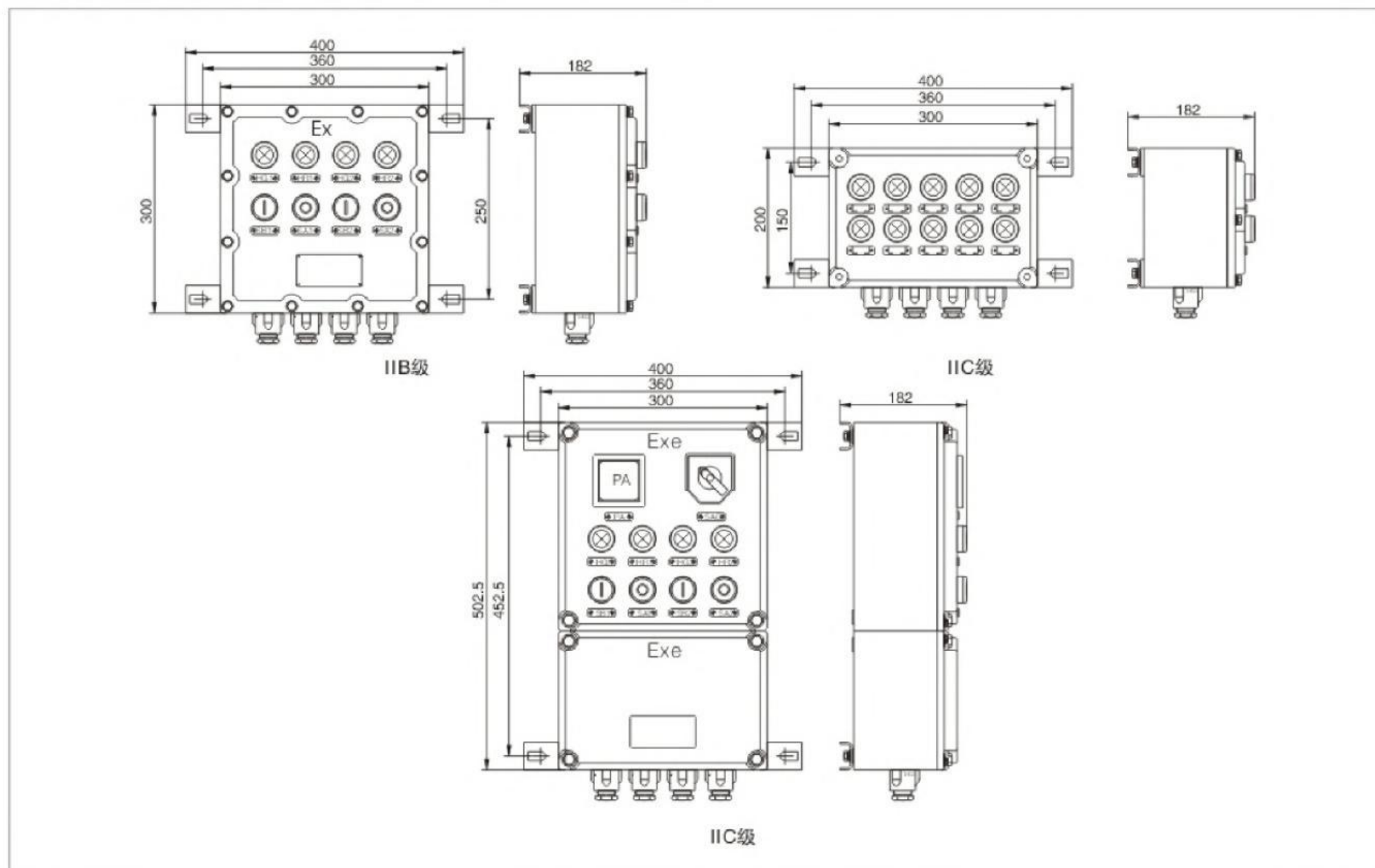
主要技术参数

执行标准	GB3836.1、GB3836.2、GB3836.3、GB12476.1、GB12476.5、IEC60079、IEC61241
防爆标志	Exde IIB/IIC T4/T6 Gb/Ex tD A21 IP66 T80℃
额定电压	AC 220/380V
主回路额定电流	≤500A
支路数	2、3、4、5、6
支路额定电流	16A、32A
极数	1P+N+PE、3P+PE
防护等级	IP66
防腐等级	Wf2
引入口规格	G1" ~ G2"
适用电缆外径	Φ11mm-Φ38mm
引入口方向	上进线、下进线(常规下进线, 上进线请注明)
安装方式	挂式、立式

方案举例



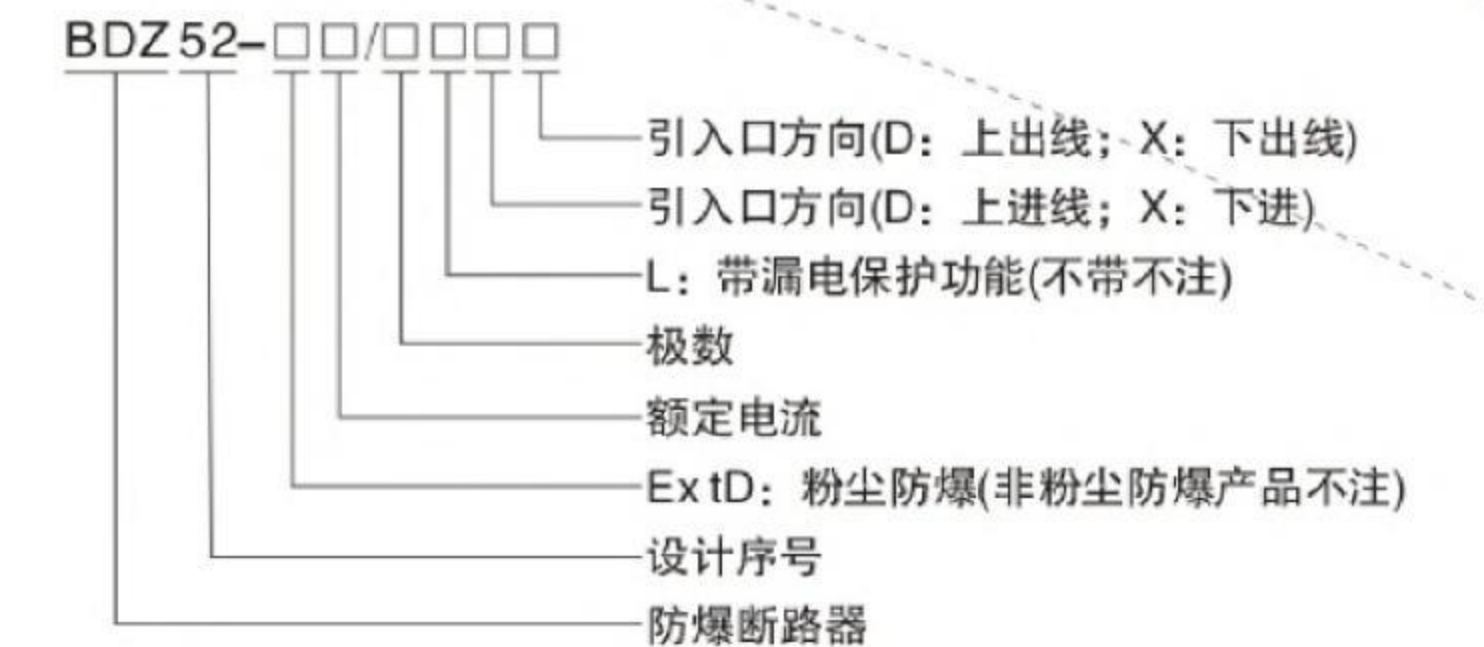
外形及安装尺寸



适用范围与用途

- ◇ 适用于爆炸性气体环境1区、2区；
- ◇ 适用于可燃性粉尘环境20区、21区、22区；
- ◇ 适用于IIA、IIB、IIC级爆炸性气体环境；
- ◇ 适用于温度组别为T1~T6/T5/T4的环境；
- ◇ 适用于石油采炼、储存、化工、医药、纺织、印染、军工及军事设施等爆炸性危险环境；
- ◇ 过载、短路、欠压保护，在正常情况下通断电气装置和照明电路等；
- ◇ 可根据客户要求选配内部电气元件的品牌。

型号及含义



产品特点

- ◇ 外壳采用铝合金高压铸造成型，表面经抛丸后高压静电喷塑；
- ◇ 本系列产品为复合型结构，主控采用隔爆型结构，接线腔采用增安型结构；
- ◇ 内装高分断小型断路器或塑壳式断路器，通过操作壳盖上的手柄而实现分合；
- ◇ 过载、短路、欠压保护，同时也可以在不正常情况下不频繁的通断电器装置和照明电路；
- ◇ 分配电能和保护线路及电源设备免受过载、短路、欠电压等故障的损坏，同时也能作为电动机的不频繁启动及短路、欠电压保护；
- ◇ 可根据用户要求生产带漏电保护功能产品；
- ◇ 可根据用户要求选择内部电器元件的品牌；
- ◇ 钢管或电缆布线。

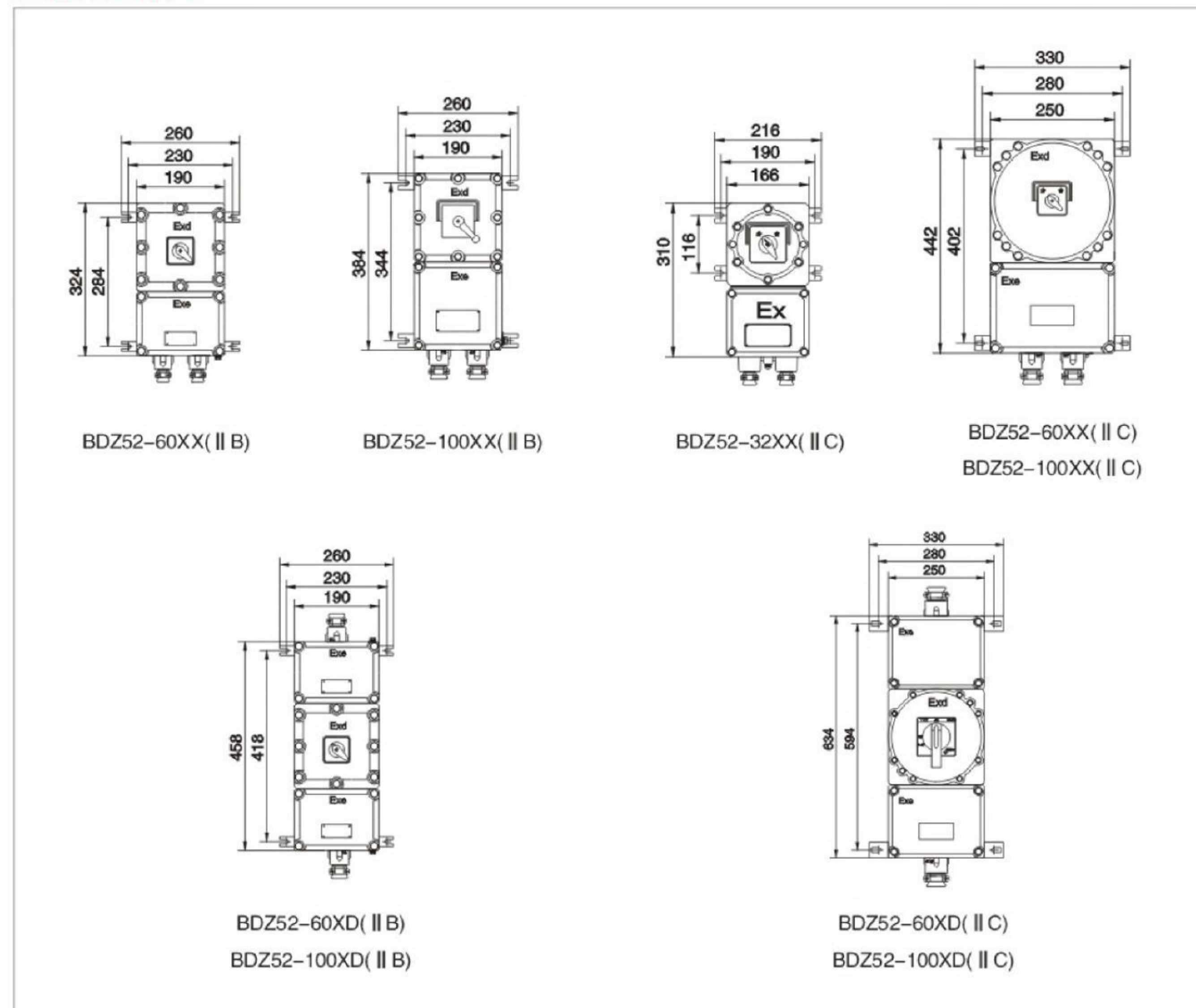
订货须知

- ◇ 如产品用于户外场所，须配置防雨罩；
 - ◇ 用户在订货时，须注明断路器电流、极数，进出线方向、规格、数量；若需带漏电功能，也应注明。
- 例：若需订购BDZ52防爆断路器，额定电流为32A、4极、下进下出，则订货型号为“BDZ52-32/4”。

主要技术参数

执行标准	GB 3836.1、GB 3836.2、GB 3836.3、GB 12476.1、IEC60079				
防爆标志	Exde II B/II C T6 Gb/Ex tD A21 IP65 T135°C				
额定电压	AC 220/380V				
壳架等级	60A		100A	225A	400A
额定电流	1A、2A、4A、6A 10A、16A、20A 25A、32A、40A	50A、60A	60A、80A、100A	125A、160A、180A 200A、225A	250A、315A 350A、400A
引入口规格	G1"	G1 1/4"	G1 1/2"	G2"	G2 1/2"
适用电缆外径	Φ11mm ~ Φ18mm	Φ14mm ~ Φ25mm	Φ17mm ~ Φ28mm	Φ25mm ~ Φ38mm	Φ32mm ~ Φ45mm
防护等级	IP65				
防腐等级	WF2				

外形及安装尺寸



D

防爆电器系列



适用范围与用途

- ◇ 适用于爆炸性气体环境1区、2区；
- ◇ 适用于II A、II B、II C级爆炸性气体环境；
- ◇ 适用于温度组别为T1~T6的环境；
- ◇ 适用于石油采炼、储存、化工、医药、军工及军事设施等爆炸性危险环境；
- ◇ 广泛用于电气控制电路中；
- ◇ 方案多样，可根据用户提供的电气系统图进行生产。

型号及含义

LBZ-B□A□D□K□R□□□□

- 引入口数量
- 引入口方向 (X: 下进线 (可不注); D: 上进线; B: 后进线)
- 安装方式 (G: 挂式; L: 立式)
- 电位器数 (不配不注)
- 开关数 (不配不注)
- 指示灯数 (不配不注)
- 电表数 (不配不注)
- 按钮数 (不配不注)
- 防爆操作柱

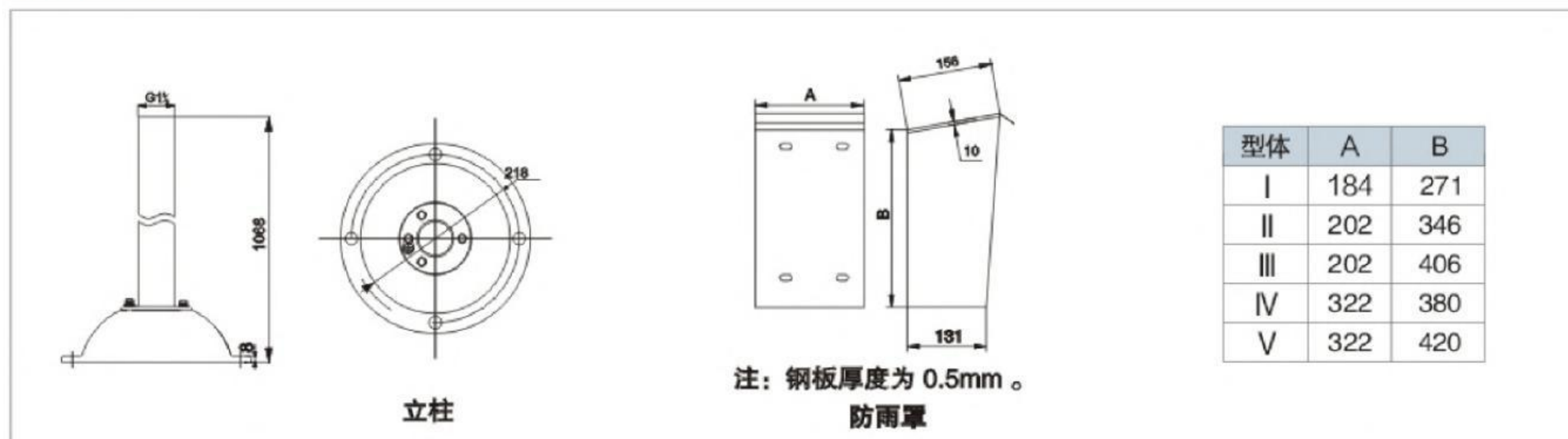
产品特点

- ◇ 外壳采用铝合金铸造成型，经抛丸处理后高压静电喷塑；
- ◇ 内装指示灯、按钮、万能转换开关、电流表、电压表、电位器等，可按用户要求配装其他仪表；
- ◇ 万能开关30余种功能，用户可按要求选择；
- ◇ 可根据用户要求配装防雨罩；
- ◇ 特殊设计的密封结构，满足防爆性能的同时有效提高产品防护等级；
- ◇ 钢管或电缆布线。

主要技术参数

执行标准	GB3836.1、GB3836.2、GB12476.1、GB12476.5、IEC60079、IEC61241	
防爆标志	Exde IIB/IIC T6 Gb/Ex tD A21 IP66 T80°C	
额定电压	AC 220/380V	
额定电流	10A	
使用类别	AC-14	
防护等级	IP66	
防腐等级	WF2	
壳体等级	I、II、III	IV、V
引入口规格	G1"	G2"
适用电缆外径	Φ11mm~Φ18mm	Φ25mm~Φ38mm

附件及备件



方案举例、外形及安装尺寸

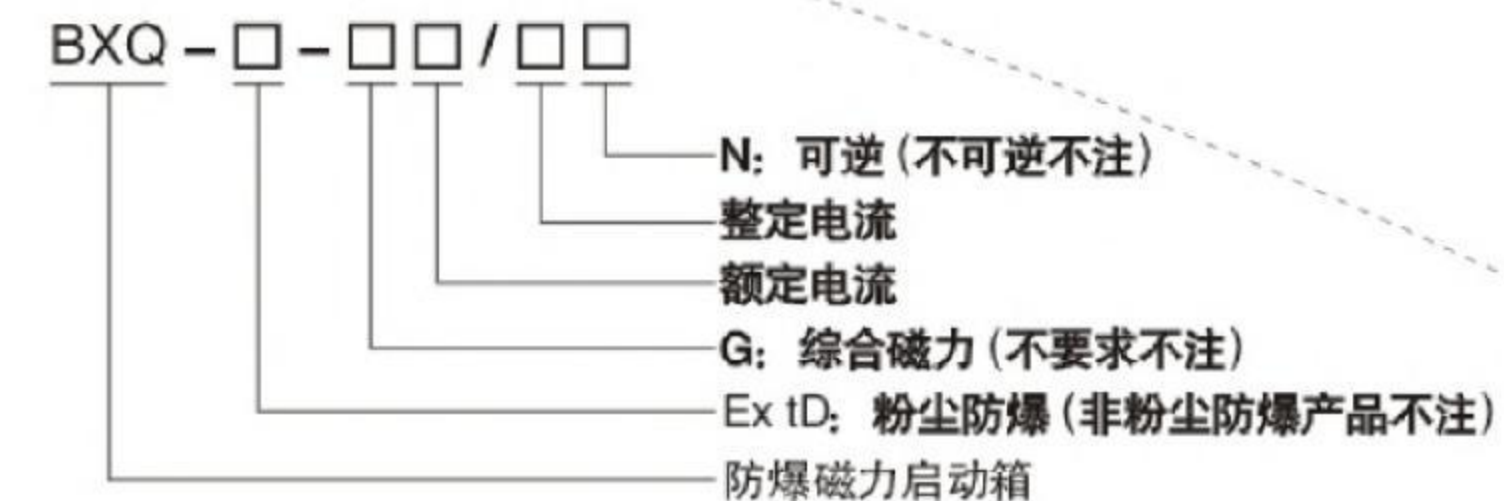
型体	方案举例	外形及安装尺寸
I 型	 LBZ-K1 LBZ-B2	
II 型	 LBZ-K2 LBZ-D2K1 LBZ-A1K1 LBZ-B2A1	
III 型	 LBZ-B2A1D2 LBZ-A1D2K1 LBZ-B2D2K1 LBZ-D2K2	
IV 型	 LBZ-B2A1D2K1 LBZ-A1D4K1 LBZ-A1D2K2	
V 型	 LBZ-A1D6K2 LBZ-B4A1D4K1	



适用范围与用途

- ◇ 适用于爆炸性气体环境1区、2区；
- ◇ 适用于可燃性粉尘环境20区、21区、22区；
- ◇ 适用于IIA、IIB、IIC级爆炸性气体环境；
- ◇ 适用于温度组别为T1-T6的环境；
- ◇ 适用于石油采炼、储存、化工、医药、军工及军事设施等爆炸性危险环境；
- ◇ 综合磁力产品自带总开关，方便使用；
- ◇ 主要用作三相异步电动机的不频繁启动、停止。

型号及含义



产品特点

- ◇ 外壳采用铝合金高压铸造成型，表面经抛丸后高压静电喷塑；
- ◇ 内装交流接触器、热继电器、自复位万能转换开关或按钮等；
- ◇ 综合磁力产品内另加装高分断小型断路器和指示灯；
- ◇ 可控制AC380V/50Hz三相异步电动机的不频繁启动、停止；

- ◇ 具有过载、缺相、失压等保护功能；
- ◇ 常规产品电缆引入方向为下进下出，也可按用户要求特殊生产；
- ◇ 钢管或电缆布线。

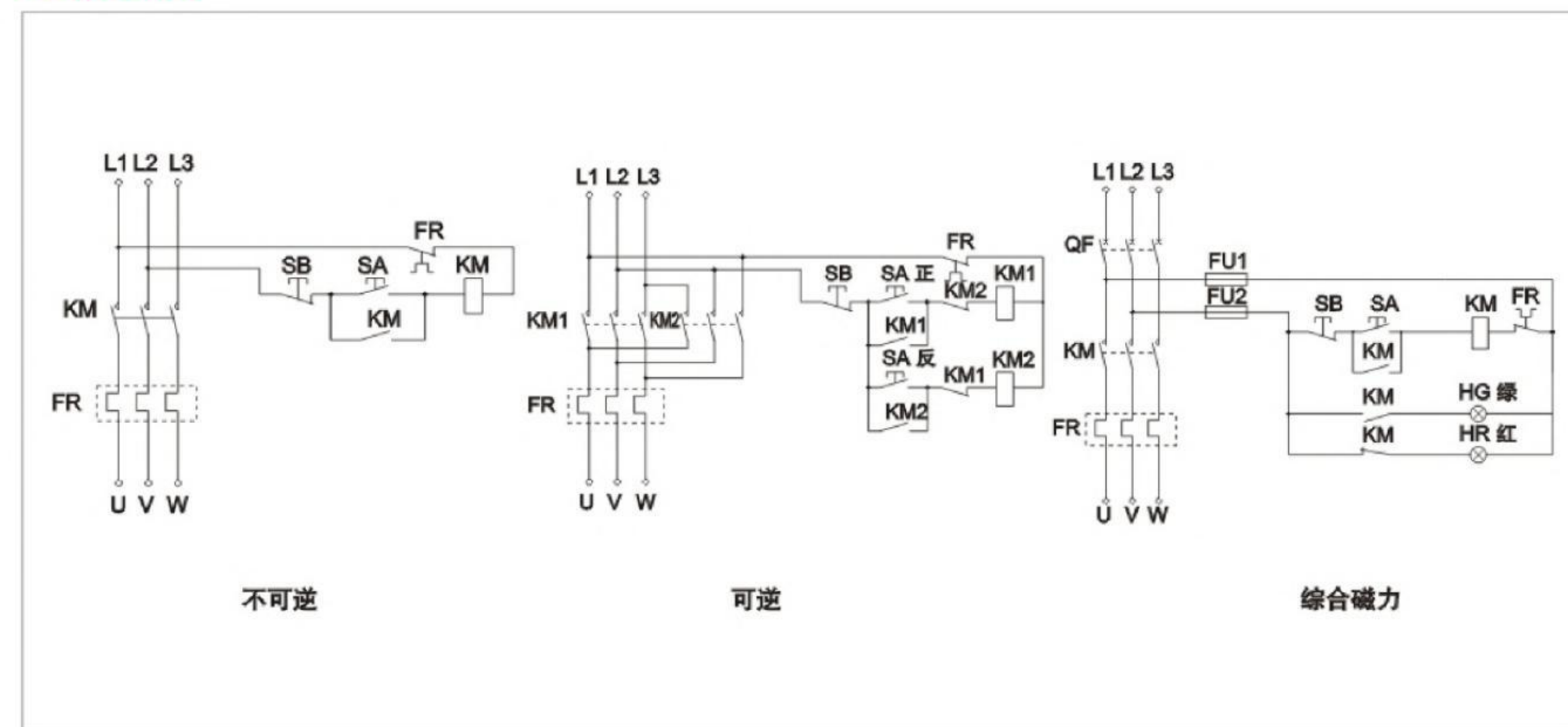
主要技术参数

执行标准	GB3836.1、GB3836.2、GB3836.3、GB12476.1、GB12476.5、IEC60079、IEC61241
防爆标志	Exd IIB/IIC T4/T6 Gb/Ex tD A21 IP66 T80°C
额定电压	AC 220/380V
额定电流	≤500A
使用类别	AC-3
防护等级	IP66
防腐等级	WF2
安装方式	挂式

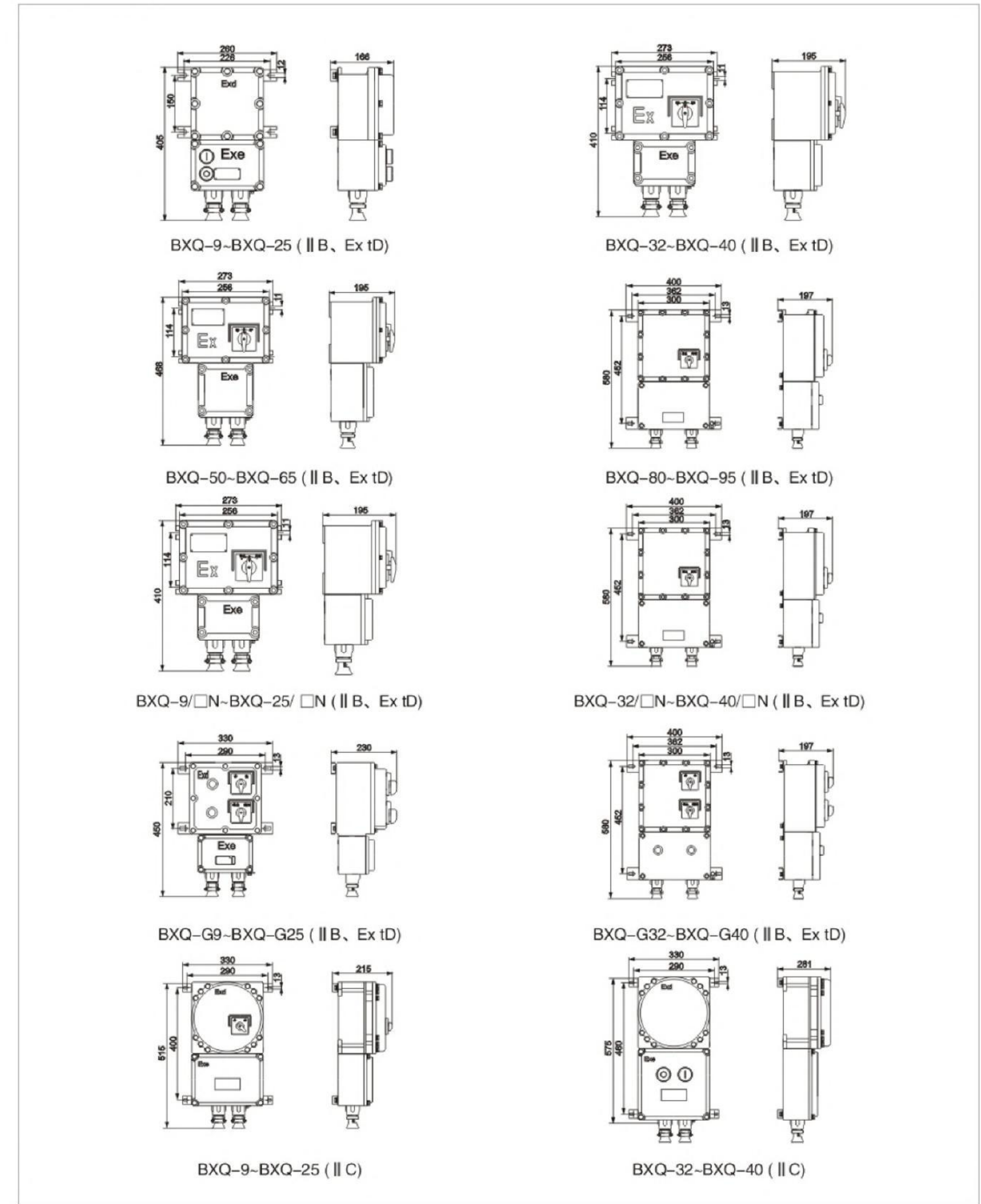
选型表

产品型号	可控电机最大功率 (kW)	额定电流 (A)	电流整定范围 (A)	引入口规格	适用电缆外径 (mm)
BXQ-□-9/□	4	9	7~10	G1"	Φ11 ~ Φ18
BXQ-□-12/□	5.5	12	9~13		
BXQ-□-18/□	7.5	18	12~18		
BXQ-□-25/□	11	25	17~25	G1 1/4"	Φ14 ~ Φ25
BXQ-□-32/□	15	32	23~32		
BXQ-□-40/□	18.5	40	30~40	G1 1/2"	Φ17 ~ Φ28
BXQ-□-50/□	22	50	37~50		
BXQ-□-65/□	30	65	48~65		
BXQ-□-80/□	37	80	63~80	G1"	Φ11 ~ Φ18
BXQ-□-95/□	45	95	80~93		
BXQ-□-9/□/N	4	9	7~10		
BXQ-□-12/□/N	5.5	12	9~13	G1 1/4"	Φ14 ~ Φ25
BXQ-□-18/□/N	7.5	18	12~18		
BXQ-□-25/□/N	11	25	17~25		
BXQ-□-32/□/N	15	32	23~32	G1"	Φ11 ~ Φ18
BXQ-□-40/□/N	18.5	40	30~40		
BXQ-□-G9/□	4	9	7~10		
BXQ-□-G12/□	5.5	12	9~13	G1 1/4"	Φ14 ~ Φ25
BXQ-□-G18/□	7.5	18	12~18		
BXQ-□-G25/□	11	25	17~25		
BXQ-□-G32/□	15	32	23~32	G1"	Φ11 ~ Φ18
BXQ-□-G40/□	18.5	40	30~40		

电气原理图



外形及安装尺寸



BQJ

系列防爆自耦减压电磁起动箱

细节决定品质/专业成就品牌



适用范围与用途

- ◇ 适用于爆炸性气体环境1区、2区；
- ◇ 适用于IIA、IIB、IIC级爆炸性气体环境；
- ◇ 适用于温度组别为T1~T4的环境；
- ◇ 适用于石油采炼、储存、化工、医药、军工及军事设施等爆炸性危险环境；
- ◇ 主要用作三相异步电动机的不频繁启动、停止。

型号及含义

BQJ - □ / □(□) / □(□)

- 出线口数量 (螺纹规格)
- 进线口数量 (螺纹规格)
- 被控电机功率
- 防爆自耦减压电磁起动箱

产品特点

- ◇ 外壳采用钢板焊接成型，牢固可靠；
- ◇ 表面高压静电喷塑处理；
- ◇ 内装自耦变压器、交流接触器、热继电器、时间继电器、电流互感器、电流表、电压表、万能转换开关、指示灯等；
- ◇ 可根据用户要求装配不同品牌电气元件；
- ◇ 具有过载、短路、缺相、失压等保护功能；
- ◇ 钢管或电缆布线。

主要技术参数

执行标准	GB 3836.1、GB 3836.2、IEC60079
防爆标志	Exd IIB/IIC T4 Gb
额定电压	AC 380V
可控电机功率	14kW、20kW、22kW、28kW、30kW、40kW、45kW、55kW、75kW、95kW、115kW、135kW、160kW
使用类别	AC-3
防护等级	IP54
防腐等级	WF2
引入口规格	G1 1/2" ~ G3"
适用电缆外径	Φ 17mm ~ Φ 55mm

ELIKE LIGHTING

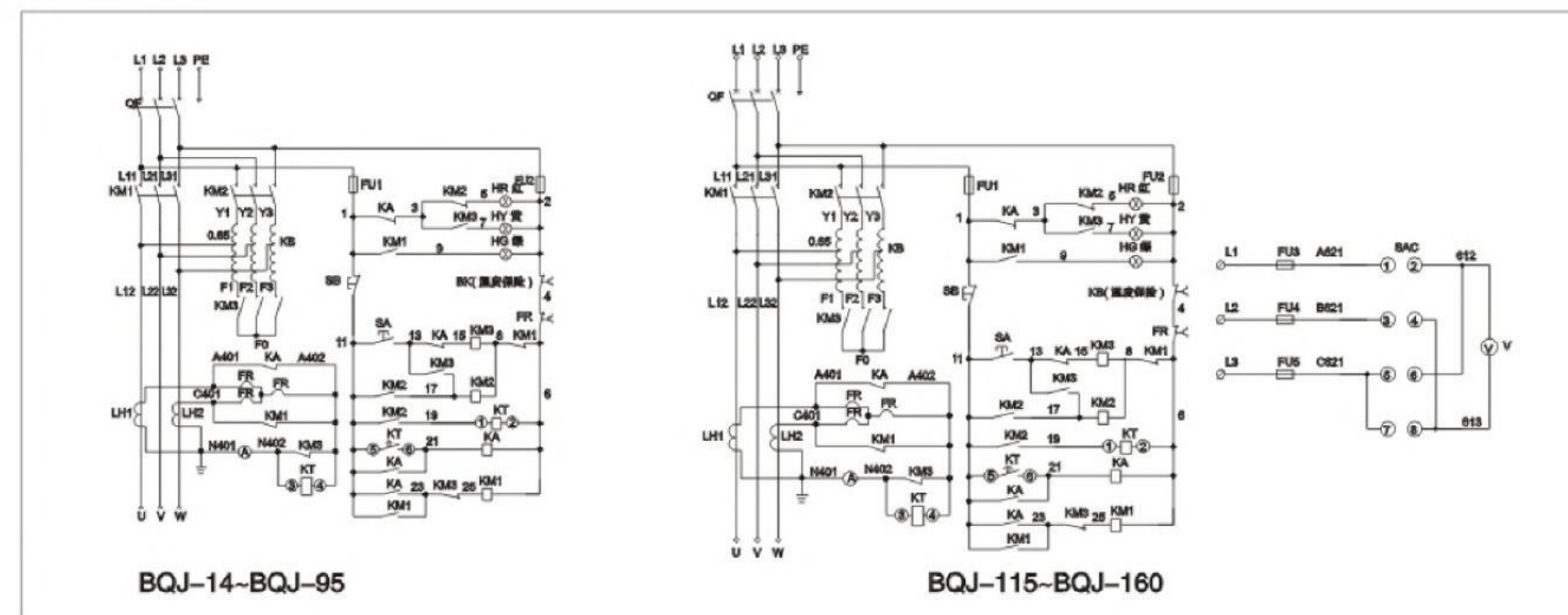
BQJ

系列防爆自耦减压电磁起动箱

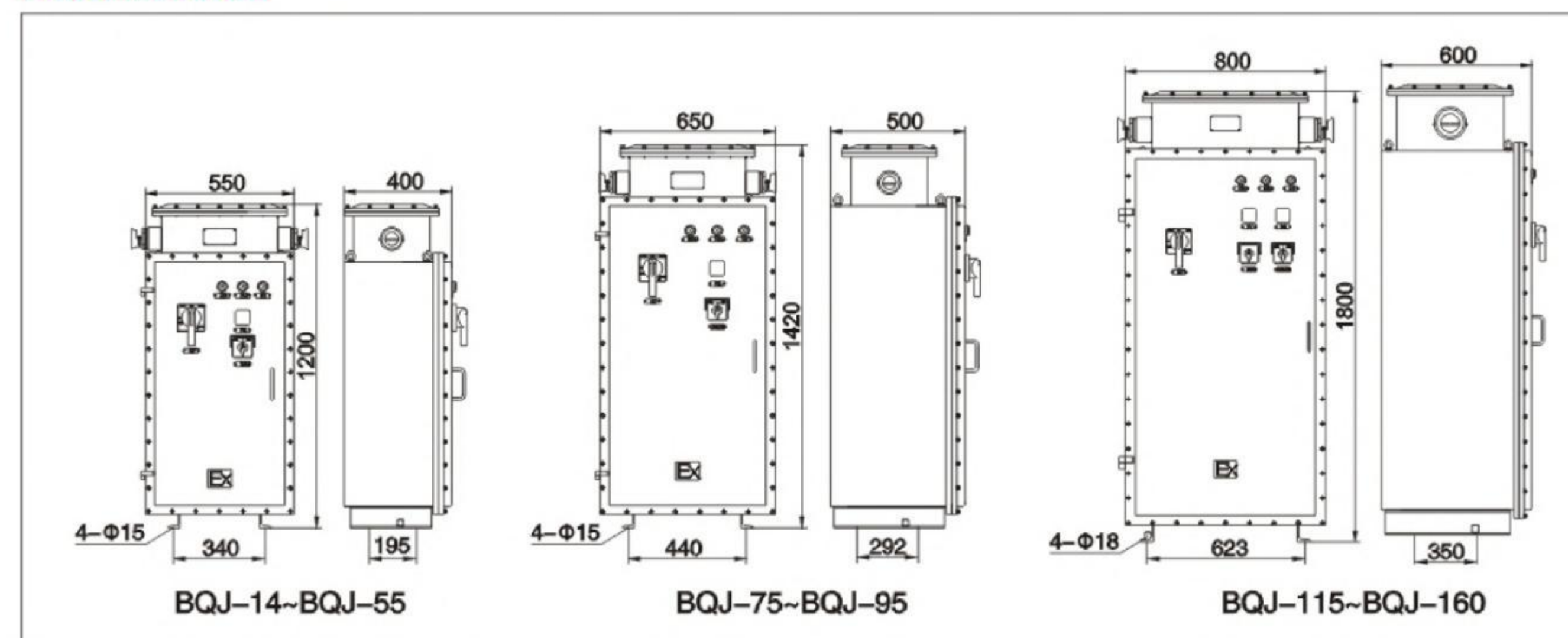
选型表

产品型号	可控电机最大功率 (kW)	额定电流 (A)	自耦变压器容量 (kVA)	电流互感器比值
BQJ-14	14	28	14	50/5
BQJ-20	20	40	20	
BQJ-22	22	44	22	
BQJ-28	28	58	28	75/5
BQJ-30	30	60	30	
BQJ-40	40	80	40	100/5
BQJ-45	45	90	45	
BQJ-55	55	110	55	150/5
BQJ-75	75	142	75	
BQJ-95	95	200	95	200/5
BQJ-115	115	230	115	
BQJ-135	135	270	135	300/5
BQJ-160	160	320	160	

电气原理图



外形及安装尺寸



D

防爆电器系列

BQX

系列防爆星三角起动箱

细节决定品质/专业成就品牌



适用范围与用途

- ◇ 适用于爆炸性气体环境1区、2区；
- ◇ 适用于IIA、IIB、IIC级爆炸性气体环境；
- ◇ 适用于温度组别为T1~T4的环境；
- ◇ 适用于石油采炼、储存、化工、医药、军工及军事设施等爆炸性危险环境；
- ◇ 主要用作三相异步电动机的不频繁起动、停止。

型号及含义

BQX - □/□(□) / □(□)



产品特点

- ◇ 外壳采用铝合金压铸或钢板焊接成型，牢固可靠；
- ◇ 表面高压静电喷塑处理；
- ◇ 内装断路器、交流接触器、热继电器、时间继电器、电流互感器、电流表、电压表、万能转换开关、指示灯等；
- ◇ 可根据用户要求装配不同品牌电气元件；
- ◇ 延时自动控制时间继电器(0 ~ 60秒可调)；
- ◇ 不间断长期工作制或反复短时工作制；
- ◇ 反复短时工作制的操作频率最大为30次/小时，两次连续起动间隔不小于90秒；
- ◇ 具有过载、短路、缺相、失压等保护功能；
- ◇ 钢管或电缆布线。

主要技术参数

执行标准	GB 3836.1、GB 3836.2、IEC60079
防爆标志	Exd IIB/IIC T4 Gb
额定电压	AC 380V
可控电机功率	15kW、18.5kW、22kW、30kW、37kW、45kW、55kW、75kW、95kW
使用类别	AC-3
防护等级	IP54
防腐等级	WF2
引入口规格	G1 1/2" ~ G3"
适用电缆外径	Φ17mm ~ Φ55mm

BQX

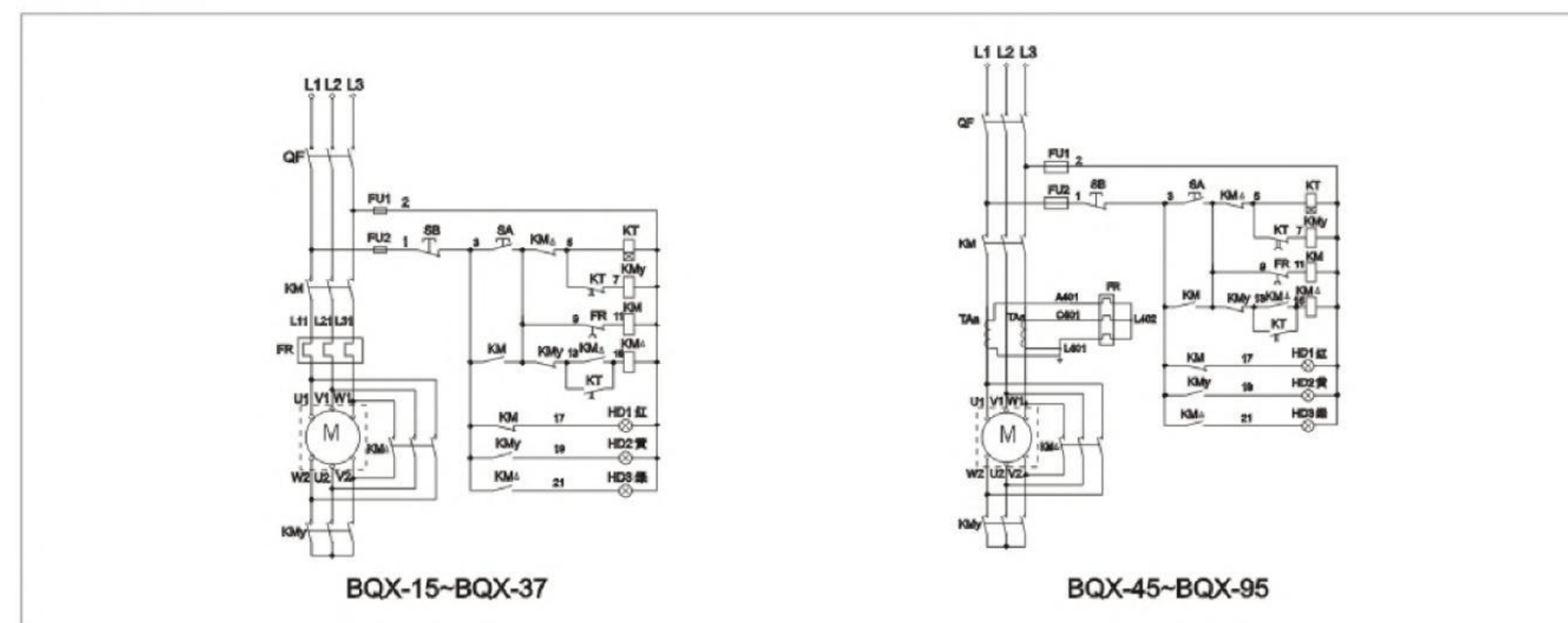
系列防爆星三角起动箱

ELIKE LIGHTING

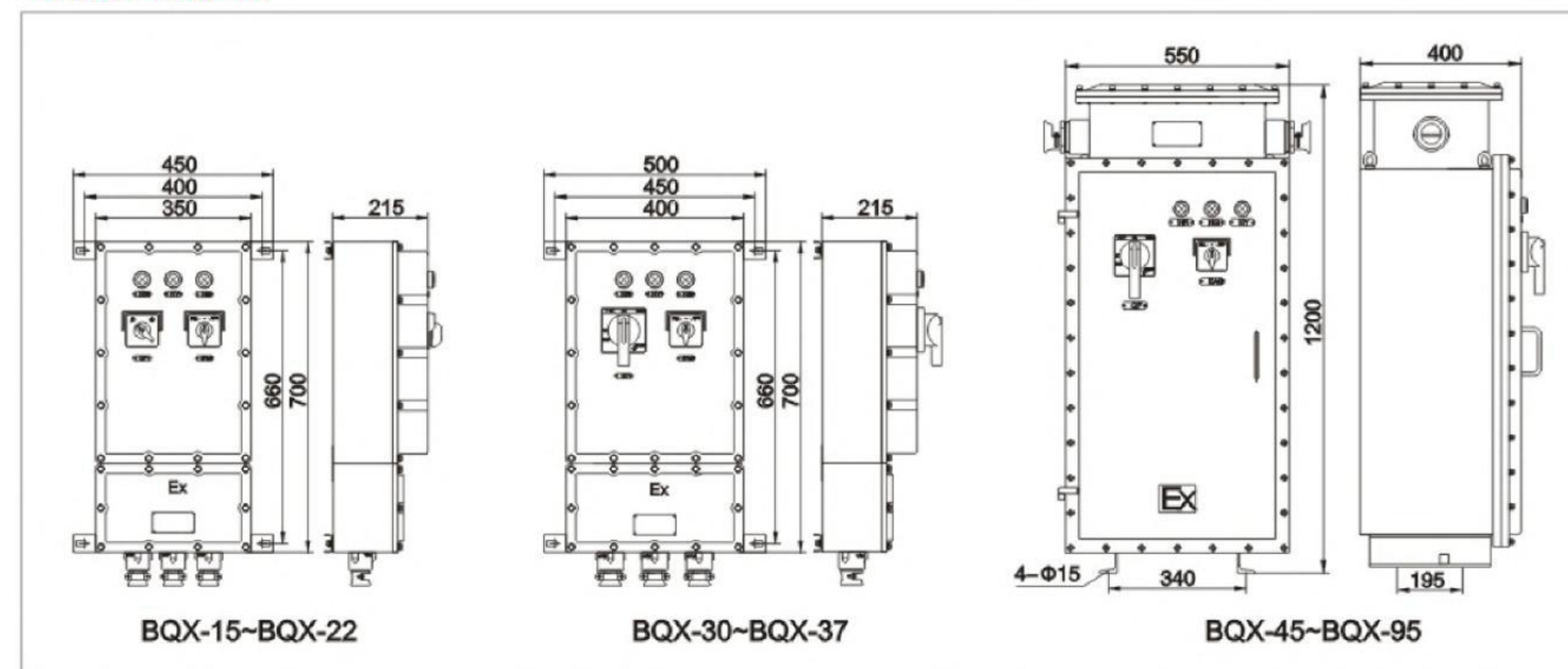
选型指南

产品型号	可控电机最大功率 (kW)	额定电流 (A)	热继电器整定电流 (A)	时间继电器整定值 (s)
BQX-15	15	30	1.05In	11
BQX-18.5	18.5	38		13
BQX-22	22	44		15
BQX-30	30	58		17
BQX-37	37	72		17
BQX-45	45	90		20
BQX-55	55	105		24
BQX-75	75	150		30
BQX-95	95	190		35

电气原理图



外形及安装尺寸



D

防爆电器系列

PXK-51

系列正压型防爆配电箱

细节决定品质/专业成就品牌

ELIKE

LIGHTING

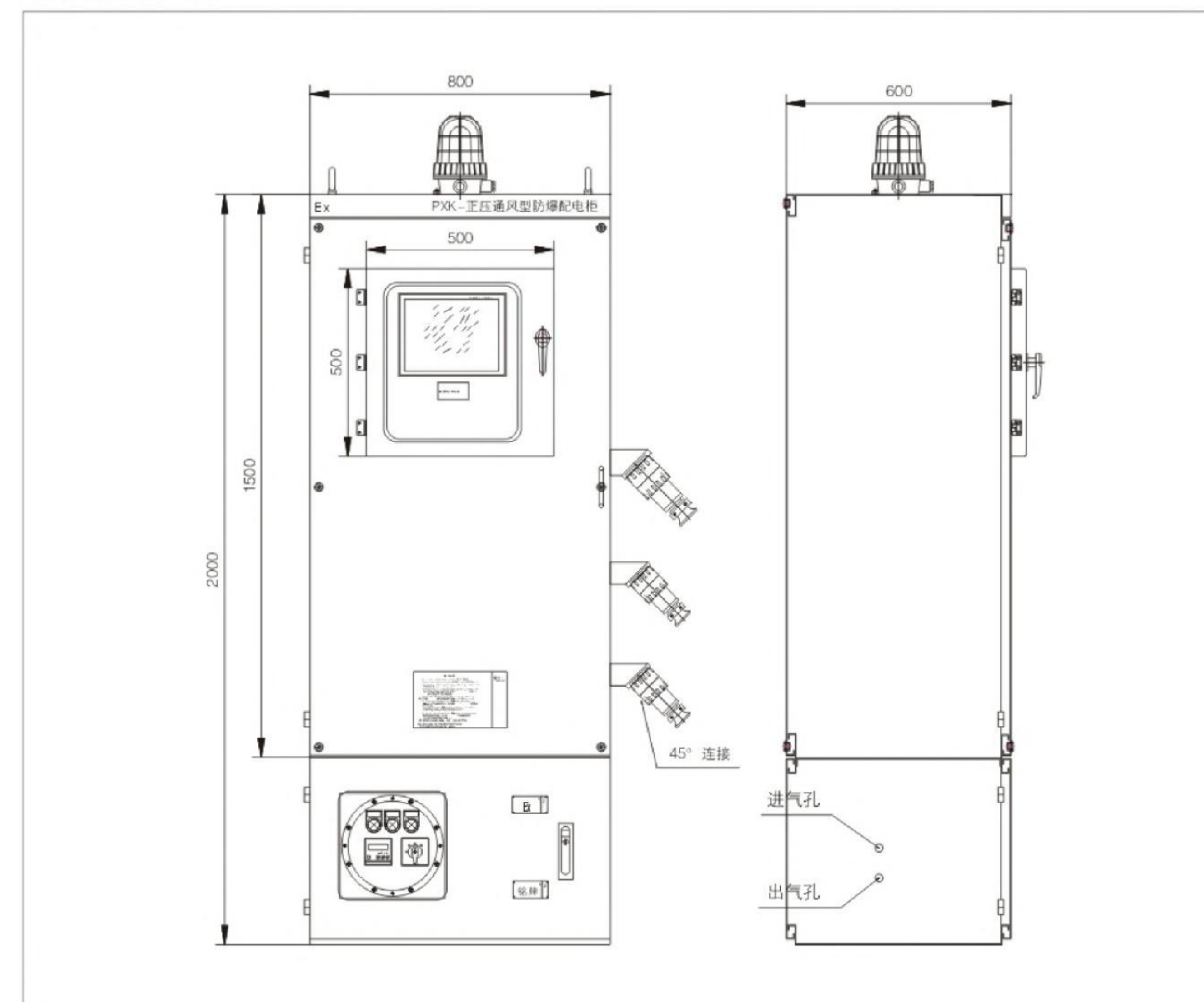
PXK-51

系列正压型防爆配电箱

主要技术参数

防爆标志	Exde IIB T4/T5/T6、Exde IIC T4/T5/T6、Ex tD A20 TA,T4/T5/T6
额定电压	AC 220/380V
非标准电压	12V/24V/36V/127V/660V
总开关电流	10A-800A
分开关电流	1A-630A
防护等级	IP54/IP55/IP65
螺纹规格	DN15-DN100/G1/2-G4寸\IP
引入线规格	直径6mm-80mm
引出线规格	直径6mm-80mm
引入引出方向	上进上出, 下进下出(可按客户要求不受限制)

外形及安装尺寸



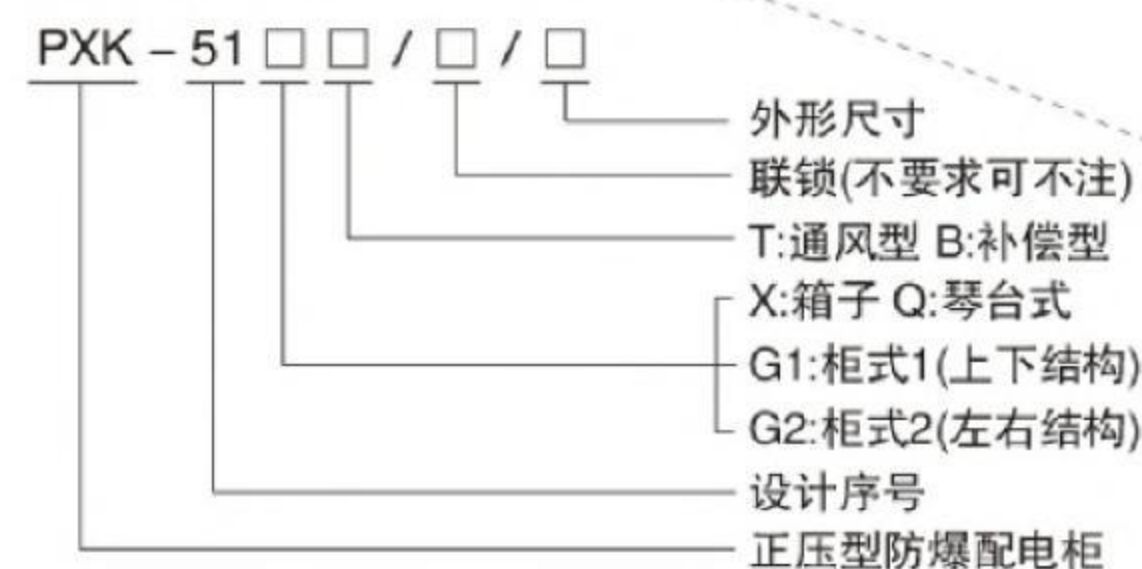
D

防爆电器系列

适用范围与用途

- ◇ 适用于爆炸性气体环境1区、2区危险场所;
- ◇ 适用于IIA、IIB、IIC级爆炸性气体环境;
- ◇ 适用于可燃性粉尘环境20区、21区、22区;
- ◇ 适用于温度组别为T1 - T6的环境;
- ◇ 本产品适用于石油化工、海上钻井平台、冶金、医药、轻工、纺织、酿酒、油漆、涂料、食品、生物工程、航空航天工程以及军事设施等工厂中。

型号及含义



产品特点

- 1、本产品外壳采用优质钢板焊接或不锈钢焊接成型,表面经高速抛丸后粉末静电喷塑,外形美观;
- 2、本产品为改进型防爆产品,可根据用户要求安装各种普通的检测仪表、分析仪表、显示仪表、变压器、软启动器、变频器、PLC、各种按钮、开关、微电脑触摸屏以及普通电器元件,对用户需装电器元件完全不受限制;
- 3、采用多样化设计,可选择柜式(上下形式、左右形式)、壁挂式、琴台式、平面式等;
- 4、配电箱由柜体、控制系统、布气系统、报警系统、配电系统组成;正压腔内装部分控制系统的防爆元件及用户的配电系统元件(也可根据客户要求订做分体式或联机式);
- 5、本左右柜进气方式为通风型,即不间断连续供气,正压腔内装元件的工作热量可随气路带走,具有很好的散热效果;
- 6、本产品引用GB3836.1-2000、GB3836.5-2004以及相关标准设计、制造、检验。正压柜在自动控制系统的控制下,通入保护气体,正压腔内压力高于正压腔外的压力,形成微正压的安全小环境,从而阻止了可燃性危险气体进入正压腔内,保证内装普通仪表和电器元件的安全运行。自动控制系统主要完成换气、补气、超高压自动报警和排气、欠压报警、低压联锁断电等高端功能。(本正压柜具有低压联锁功能,低于规定的气压值(50Pa)时,自动切断正压腔的用户配电电源)更加肯定了产品的安全性,实用性;
- 7、外可按客户要求加装防护门,能够显示内部控制部分的显示或动作;
- 8、所有紧固件均采用抗强腐蚀的304不锈钢材质。

PXK-51-W

系列正压型防爆小屋

细节决定品质/专业成就品牌



适用范围与用途

- ◇ 适用于爆炸性气体环境1区、2区危险场所；
- ◇ 适用于IIA、IIB、IIC级爆炸性气体环境；
- ◇ 适用于可燃性粉尘环境20区、21区、22区；
- ◇ 适用于温度组别为T1~T6的环境；
- ◇ 本产品适用于石油化工、海上钻井平台、冶金、医药、轻工、纺织、酿酒、油漆、涂料、食品、生物工程、航空航天工程以及军事设施等工厂中。

产品特点

- ◇ 内装防爆配电箱、防爆接线箱、防爆荧光灯、防爆应急灯等；
- ◇ 根据需要内装防爆空调、防爆电热汀或蒸汽供暖设备；
- ◇ 根据需要内装工作台、分析仪表等；
- ◇ 分析小屋具有防震、防静电、防火花、防尘、抗干扰等优点，为仪表提供良好的运行环境；
- ◇ 分析小屋的外形尺寸根据用户需要确定。

主要技术参数

- | | |
|---------------------------|--------------------------------|
| ◇ 防爆标志: ExdeibmbpxIIBT4Gb | ◇ 防爆日光灯: 2×40W |
| ◇ 额定电压: AC 220/380V | ◇ 耗气量: 2.0~25m ³ /h |
| ◇ 防爆空调功率: 1.5匹 | ◇ 防爆应急灯: 1×40W |
| ◇ 通风方式: 持续+间隙 | ◇ 防护等级: IP65 |
| ◇ 防爆电热汀功率: 2KW | ◇ 气源接口: G1/2" |
| ◇ 气源压力: 0.3~1.0MPa | |

PXK-51-W

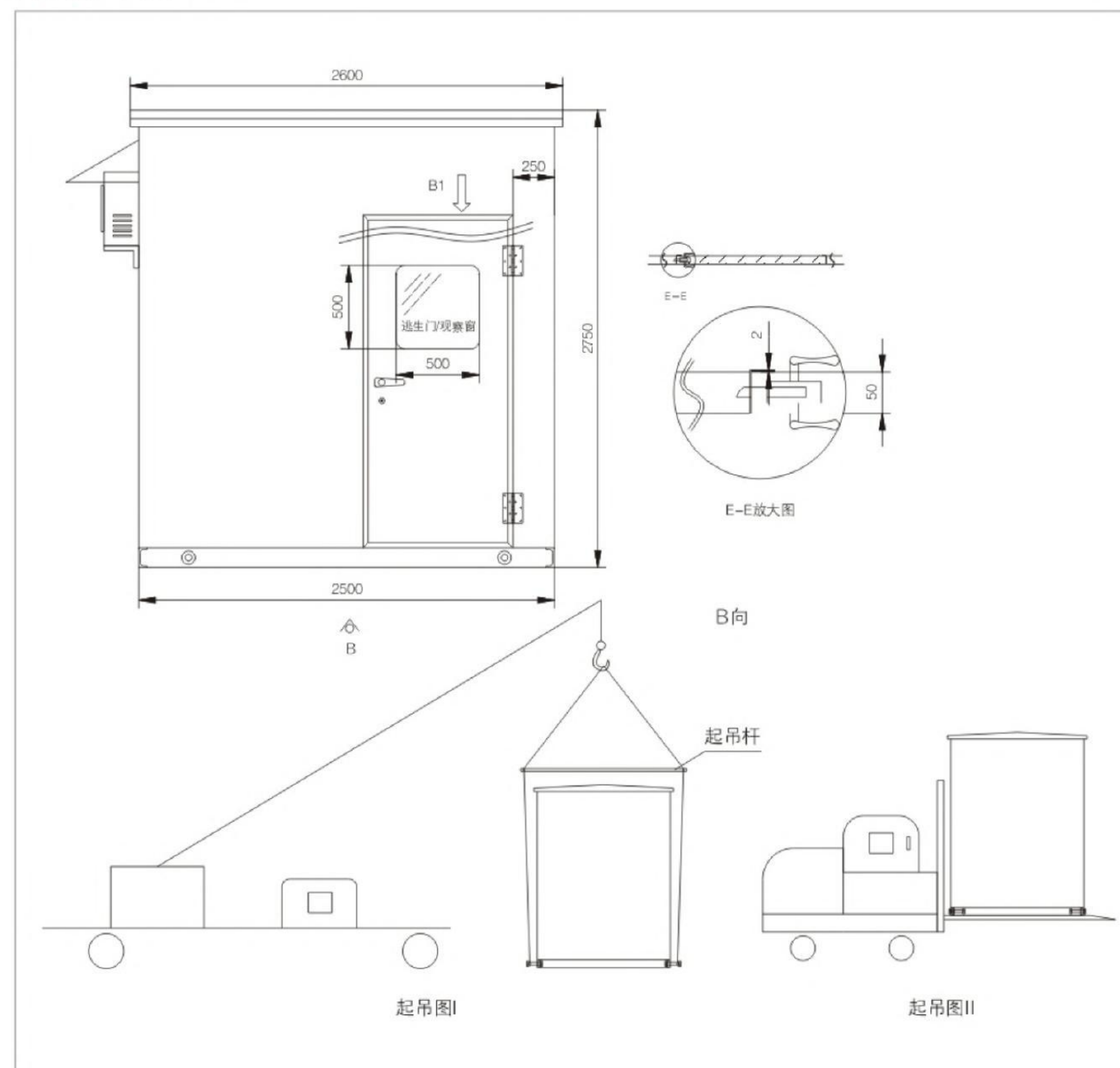
系列正压型防爆小屋

ELIKE LIGHTING

安全措施

- 1、小屋内有持续小流量气体充入和间隙充气来确保小屋内空气清新、安全。
- 2、小屋内安装了可燃性气体报警仪，若有可燃性气体产生，则报警仪工作、报警灯亮、防爆电铃报警、防爆电磁阀、防爆排风扇自动通电，此时大量清新空气充入小屋，将含有爆炸性气体的空气排出小屋，确保小屋的安全。
- 3、小屋设有良好的内外接地。

外形及安装尺寸



D

防爆电器系列

PXF

系列正压型防爆配电箱

细节决定品质/专业成就品牌



适用范围与用途

- ◇ 适用于爆炸性气体环境1区、2区；
- ◇ 适用于IIA、IIB、IIC级爆炸性气体环境；
- ◇ 适用于温度组别为T1~T4的环境；
- ◇ 适用于石油采炼、储存、化工、医药、军工及军事设施等爆炸性危险环境；
- ◇ 适用于对体积较大、内部元器件工作温升较高或电气线路较复杂的产品进行防爆处理；
- ◇ 具有稀释气流和泄漏补偿两种处理型式。

型号及含义



注: 1、由于正压型防爆控制柜内装元件多种多样,需根据用户要求定制;
2、请用户在订货前与我公司技术人员充分沟通,确认电气原理图、元件布置图、外形尺寸、安装位置、开门方向及其它技术细节。

主要技术参数

执行标准	GB3836.1、GB3836.2、GB3836.3、GB3836.4、GB3836.5、IEC60079
防爆标志	Expde [ib] IIC T4
额定电压	AC 220/380V
额定电流	≤630A
用户气源压力	0.3~0.8MPa
调压过滤器整定压力	0.05MPa
正常工作压力范围	100~500Pa(可调整)
报警压力下限	60~100Pa
报警压力上限	500~1000Pa
电源切断压力下限	<60Pa
电源切断压力上限	>1000Pa
保护气体类型	洁净空气
气体温度	≤40℃
换气持续时间	10min
换气延时时间	5秒钟(可调整)
防护等级	IP65(气路管道腔IP54)
防腐等级	WF2

非标定制产品尺寸见厂家具体方案图。

LA53

系列防爆控制按钮

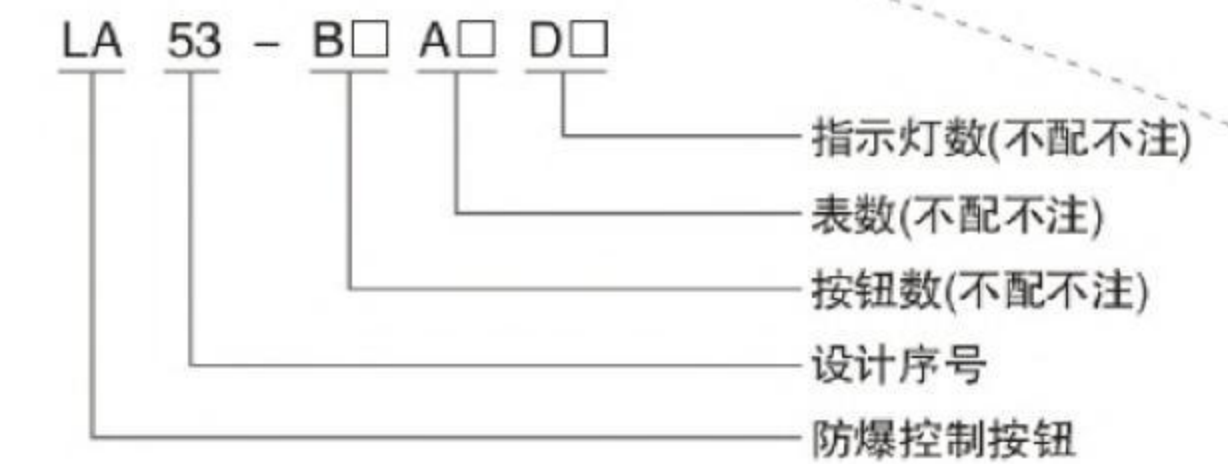
细节决定品质/专业成就品牌



适用范围与用途

- ◇ 适用于爆炸性气体环境1区、2区；
- ◇ 适用于可燃性粉尘环境20区、21区、22区；
- ◇ 适用于IIA、IIB、IIC级爆炸性气体环境；
- ◇ 适用于温度组别为T1~T6的环境；
- ◇ 适用于石油采炼、储存、化工、医药、纺织、印染、军工及军事设施等爆炸性危险环境。

型号及含义



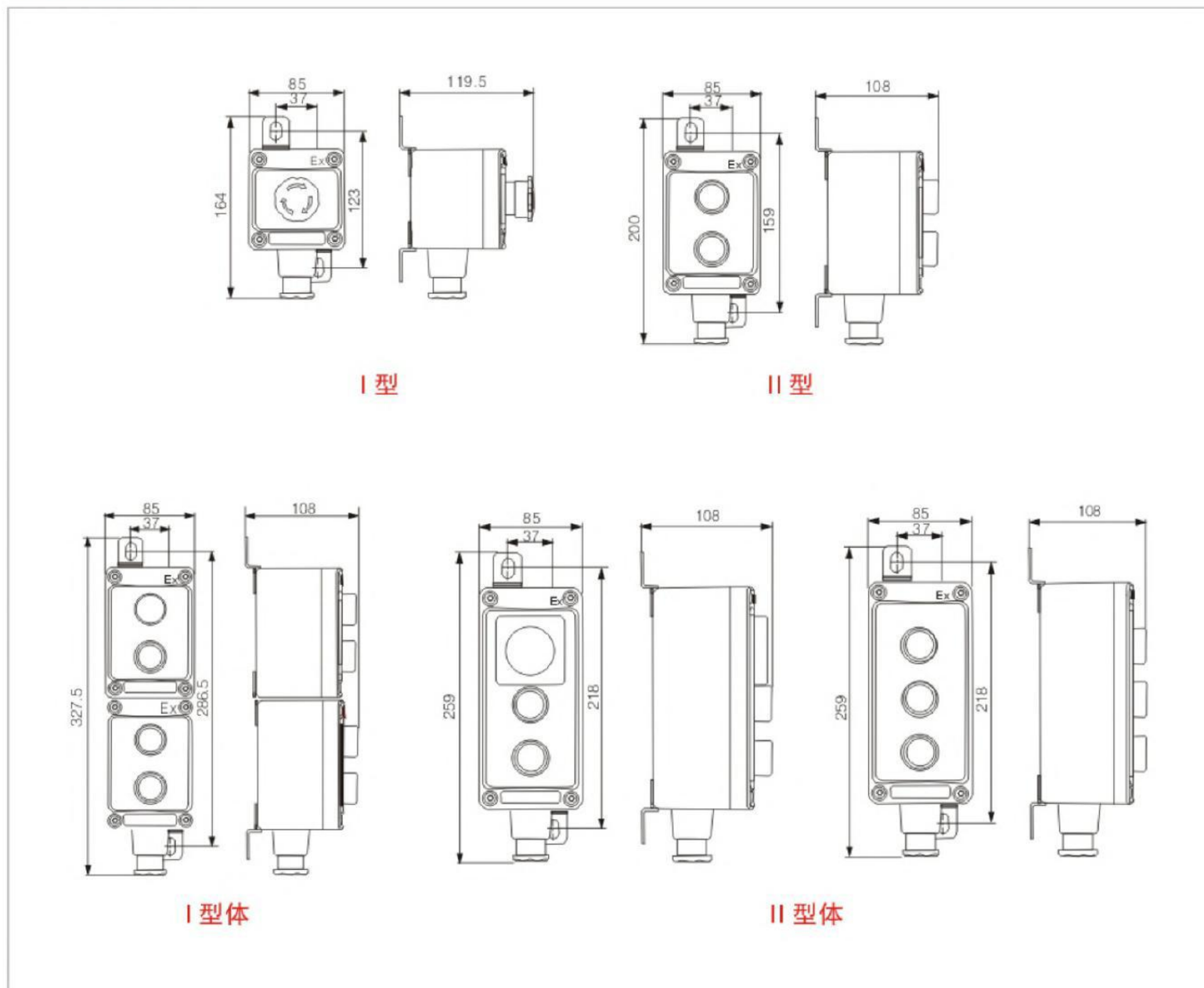
产品特点

- ◇ 外壳采用铝合金高压铸造成型,表面经抛丸后高压静电喷塑;
- ◇ 产品整体为复合结构,外壳采用增安型结构,内装按钮、指示灯、电流表为防爆元件;
- ◇ 内装高分断小型断路器或塑壳式断路器,通过操作壳盖上的手柄而实现分合;
- ◇ 采用曲路密封结构,具有较强的防水、防尘能力;
- ◇ 钢管或电缆布线。

主要技术参数

执行标准	GB3836.1、GB3836.2、GB3836.3、GB12476.1、GB12476.5、IEC60079、IEC61241
防爆标志	Exde IIB/IIC T6 Gb/Ex tD A21 IP66 T80℃
额定电压	AC 220/380V
额定电流	10A
使用类别	AC-15 DC-13
防护等级	IP66
防腐等级	WF2
引入口规格	G3/4"
适用电缆外径	Φ9mm~Φ14mm

外形及安装尺寸



D

防爆电器系列

BHZ51 系列防爆转换开关

细节决定品质/专业成就品牌



适用范围与用途

- ◇ 适用于爆炸性气体环境1区、2区；
- ◇ 适用于可燃性粉尘环境20区、21区、22区；
- ◇ 适用于IIA、II B、IIC级爆炸性气体环境；
- ◇ 适用于温度组别为T1-T6的环境；
- ◇ 适用于石油采炼、储存、化工、医药、军工及军事设施等爆炸性危险环境；
- ◇ 用于接通或分断电路，换接电源或负载，也可控制小容量电动机。

型号及含义

BHZ 51 - □ / □ □

- P: 带倒顺功能 (不带不注)
- 极数
- 额定电流
- 设计序号
- 防爆转换开关

产品特点

- ◇ 外壳采用铝合金高压铸造成型，表面经抛丸后粉末静电喷塑；
- ◇ 本产品为复合型产品，主腔采用隔爆型结构，接线腔采用增安型结构；
- ◇ 用于交流50Hz，额定电压220V或380V的电气线路的不频繁的接通或分断；
- ◇ 可用作换接电源或负载、测量电路等，也可控制小容量电动机；
- ◇ 可根据客户要求选配带倒顺功能；
- ◇ 钢管或电缆布线。

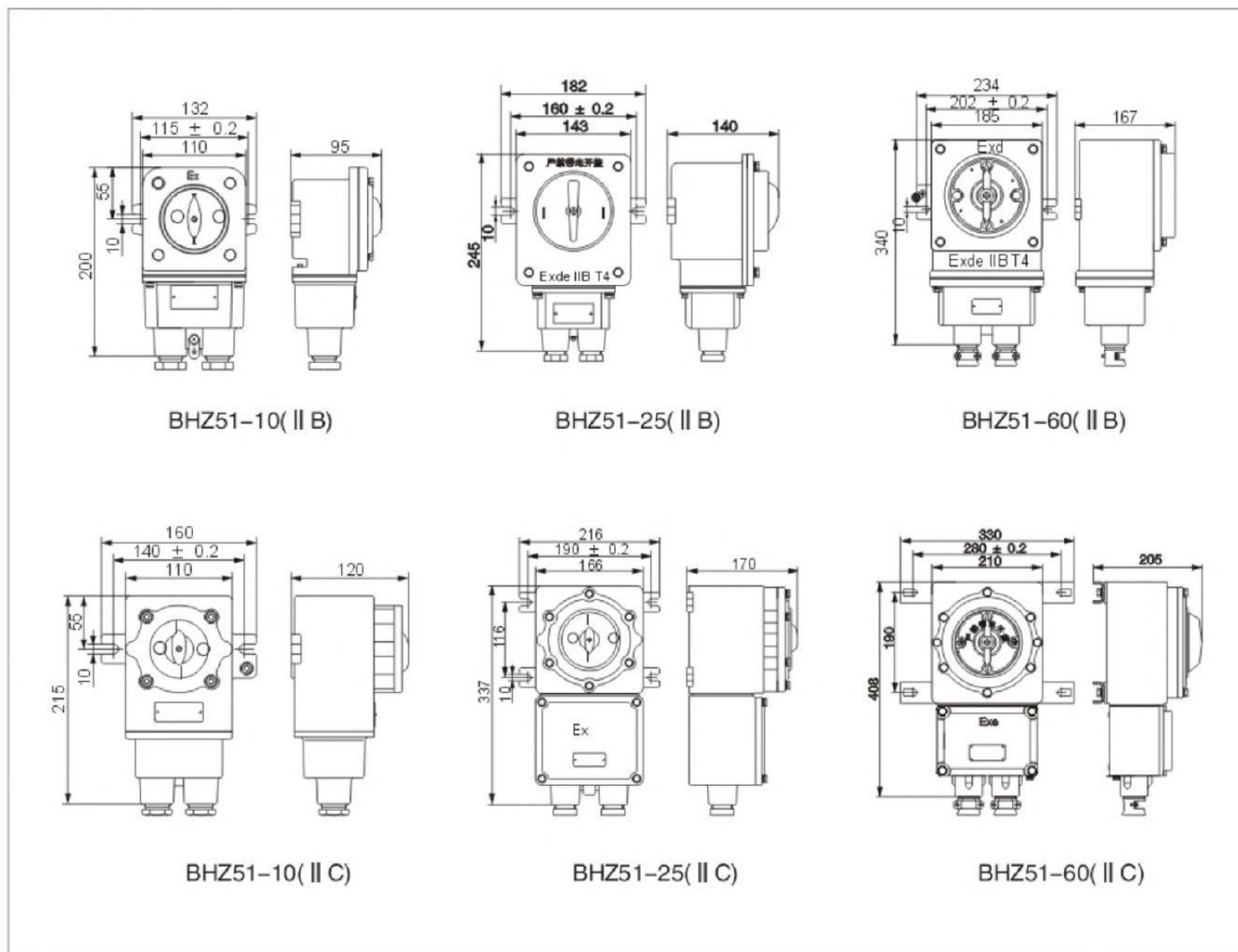
订货须知

- ◇ 订货时请注明产品防爆等级；
 - ◇ 带倒顺功能产品内装元件有所不同，订货时请注明。
- 例：若需订购BHZ51防爆转换开关，额定电流为60A、极数为3极、防爆等级为IIC级，则订货型号为“BHZ51-60/3(IIC)”。

主要技术参数

执行标准	GB 3836.1、GB 3836.2、GB 3836.3、IEC60079
防爆标志	Exde IIB T5/T6 Gb、Exde IIC T6 Gb/Ex tD A21 IP65 T80°C
额定电压	AC 220/380V
额定电流	10A、25A、60A
防护等级	IP65
防腐等级	WF2
引入口规格	2-G3/4" (10A、25A)、2-G1" (60A)
适用电缆外径	Φ9mm ~ Φ14mm(10A、25A)、Φ11mm ~ Φ18mm(60A)

外形及安装尺寸



SW-10~16 系列防爆照明开关

细节决定品质/专业成就品牌



适用范围与用途

- ◇ 适用于爆炸性气体环境1区、2区；
- ◇ 适用于可燃性粉尘环境20区、21区、22区；
- ◇ 适用于IIA、IIB、IIC级爆炸性气体环境；
- ◇ 适用于温度组别为T1~T6的环境；
- ◇ 适用于石油采炼、储存、化工、医药、军工及军事设施等爆炸性危险环境；
- ◇ 用作照明线路的开关控制。

产品特点

- ◇ 外壳采用铝合金高压铸造成型，表面经抛丸后高压静电喷塑；
- ◇ 内装组合开关，性能稳定可靠；
- ◇ 特殊设计的防水防尘衬垫；
- ◇ 具有良好的防水、防尘等特点；
- ◇ 钢管或电缆布线。

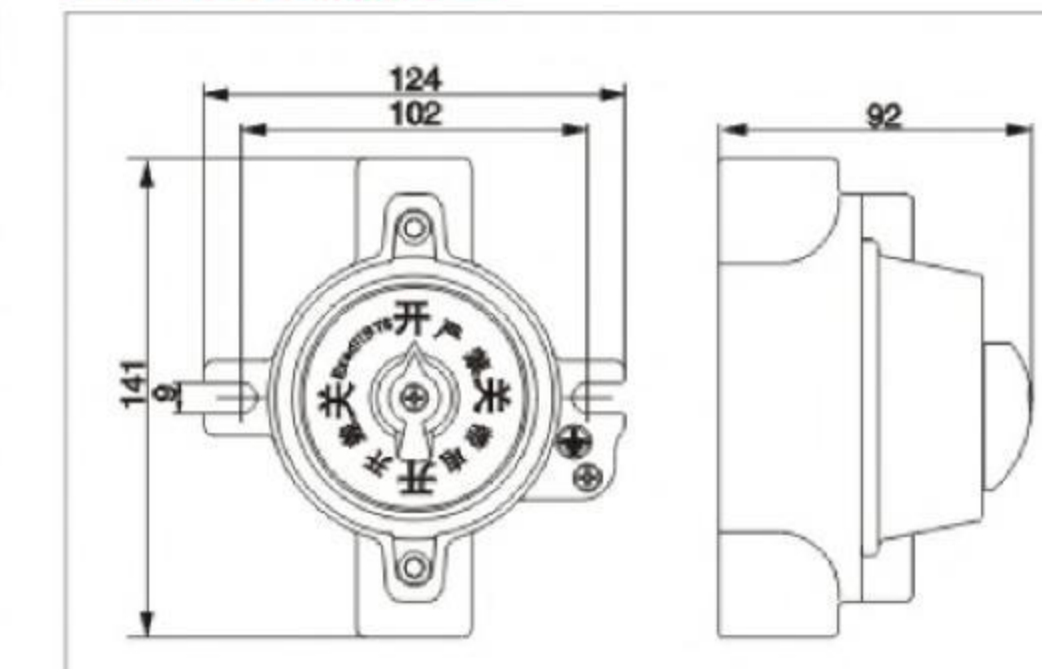
主要技术参数

执行标准	GB 3836.1、GB 3836.2、GB 3836.3、GB 12476.1、IEC60079	
防爆标志	Exde IIB/IIC T6 Gb/Ex tD A21 IP66 T80°C	
额定电压	AC 220V	AC 380V
极数	单极	三极
额定电流	10 ~ 16A	
防护等级	IP66	
防腐等级	WF2	
引入口规格	2-G3/4"	
适用电缆外径	Φ9mm ~ Φ14mm	

型号及含义



外形及安装尺寸



LX5 系列防爆行程开关

细节决定品质/专业成就品牌



适用范围与用途

- ◇ 适用于爆炸性气体环境1区、2区；
- ◇ 适用于可燃性粉尘环境20区、21区、22区；
- ◇ 适用于IIA、IIB、IIC级爆炸性气体环境；
- ◇ 适用于温度组别为T1~T6的环境；
- ◇ 适用于石油采炼、储存、化工、医药、军工及军事设施等爆炸性危险环境；
- ◇ 用于电气控制系统中的位置信号反馈。

型号及含义

LX5 - □

结构代号 (G: 滚轮转臂型;
K: 可调滚轮转臂型;
Z: 直动柱塞型;
L: 滚轮柱塞型)
防爆行程开关

产品特点

- ◇ 外壳采用铝合金高压铸造成型，表面经抛丸后高压静电喷塑；
- ◇ 开关元件外壳采用阻燃工程塑料注射成型，结合面处采用超声波焊接处理；
- ◇ 外形尺寸及相关技术参数符合欧洲标准EN50041规定，互换性好；
- ◇ 防掉接线螺钉，方便用户安装及维护；
- ◇ 壳体、盖、转轴、引入装置多处采用密封压紧设计，有效提高了防护等级；
- ◇ 安装方式独特、灵活多样，充分考虑了用户的现场安装；
- ◇ 具有良好的防水、防尘等特点；
- ◇ 钢管或电缆布线。

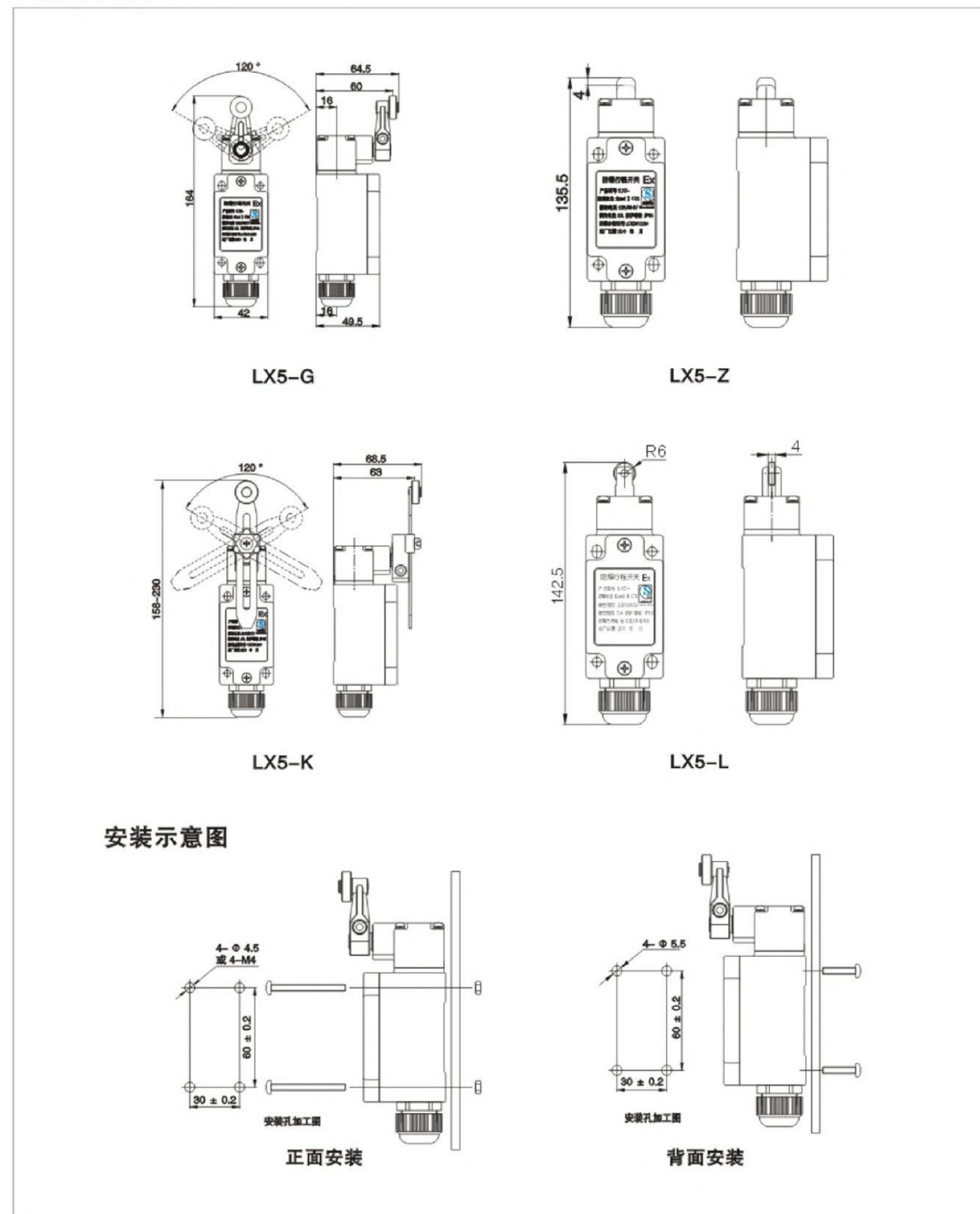
主要技术参数

执行标准	GB3836.1、GB3836.2、GB3836.3、GB12476.1、GB12476.5、IEC60079、IEC61241
防爆标志	Exd II C T6 Gb/Ex tD A22 IP54 T80°C
额定电压	AC 220/380V
触头型式	一常开一常闭
额定电流	5A
防护等级	IP54
引入口规格	M20 × 1.5
适用电缆外径	Φ 6mm ~ Φ 9mm

LX5 系列防爆行程开关

ELIKE LIGHTING

外形及安装尺寸



D

防爆电器系列

AC 系列防爆插销

细节决定品质/专业成就品牌



适用范围与用途

- ◇ 适用于爆炸性气体环境1区、2区；
- ◇ 适用于可燃性粉尘环境20区、21区、22区；
- ◇ 适用于IIA、IIB、IIC级爆炸性气体环境；
- ◇ 适用于温度组别为T1~T6的环境；
- ◇ 适用于石油采炼、储存、化工、医药、军工及军事设施等爆炸性危险环境；
- ◇ 16A、32A两种规格可选；
- ◇ 直插、斜插两种安装方式。

产品特点

- ◇ 外壳采用铝合金高压铸造成型，表面经抛丸后高压静电喷塑；
- ◇ 插销内置联锁机构，只有插座内开关分断后方能拔出插头；
- ◇ 产品结构紧凑，造型美观大方，安装维护方便；
- ◇ 钢管或电缆布线。

主要技术参数

执行标准	GB3836.1、GB3836.2、GB3836.3、GB12476.5、IEC60079、IEC61241
防爆标志	Exde IIB/IIC T6 Gb/Ex tD A21 IP65 T80°C
额定电压	AC 220/380V
使用类别	AC-1、AC-3
防护等级	IP65
防腐等级	WF2

型号及含义

AC - □ - □ / □ □

结构形式 (Z: 直插式; X: 斜插式)
 额定电压
 额定电流
 Ex tD: 粉尘防爆 (非粉尘防爆产品不注)
 防爆插销

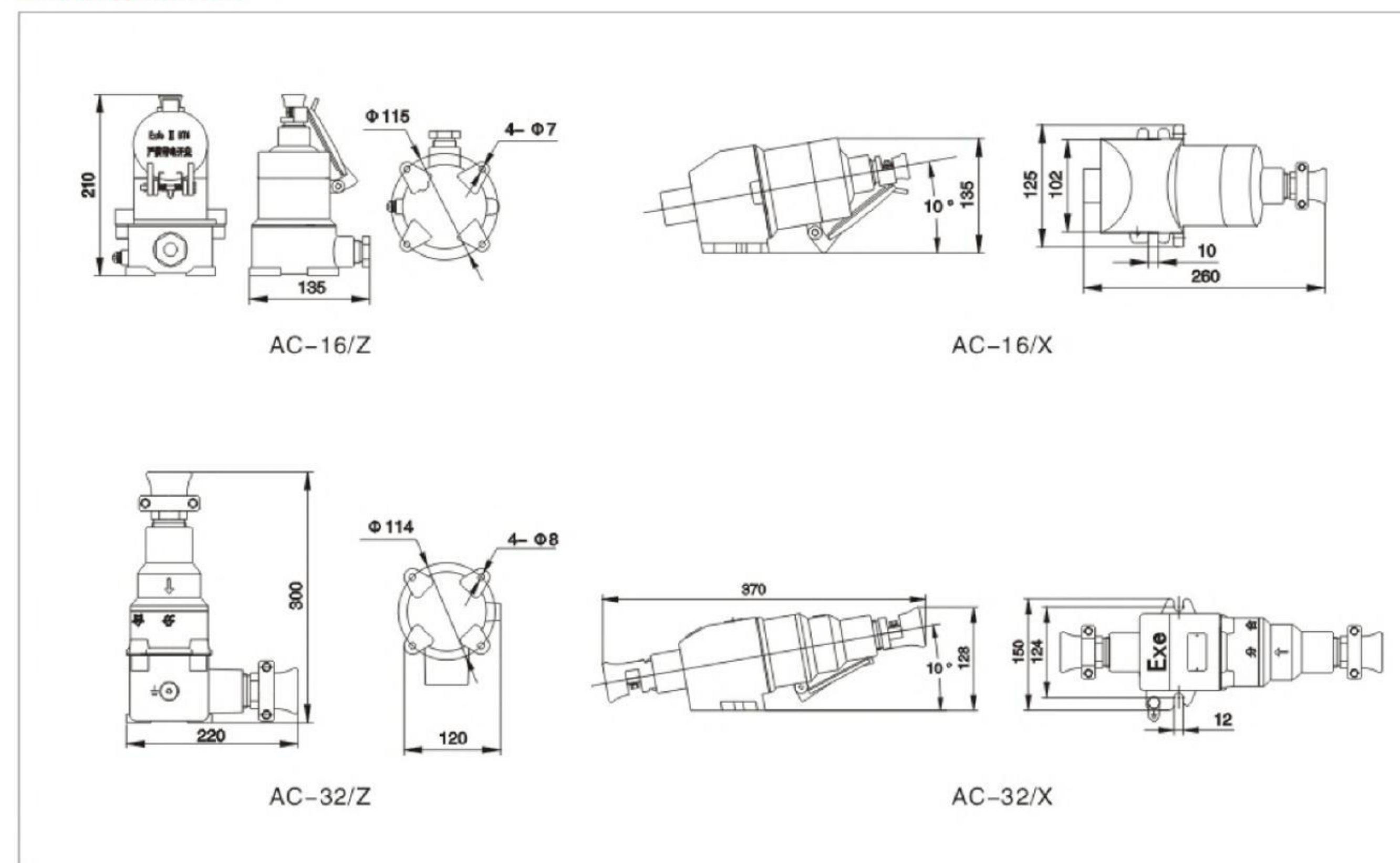
ELIKE LIGHTING

AC 系列防爆插销

选型表

 AC-16/Z AC-16/X	额定电压: AC220V 额定电流: 16A 极数: 1P+N+PE 引入口规格: G3/4" 适用电缆外径: $\Phi 9\text{mm} \sim \Phi 14\text{mm}$	AC380V 16A 3P+PE	AC380V 16A 3P+PE+N	 AC-32/Z AC-32/X	额定电压: AC220V 额定电流: 32A 极数: 1P+N+PE 引入口规格: G1 1/4" 适用电缆外径: $\Phi 14\text{mm} \sim \Phi 25\text{mm}$	AC380V 32A 3P+PE	AC380V 32A 3P+PE+N

外形及安装尺寸



D

防爆电器系列

BQM-10 系列防爆墙壁开关

细节决定品质/专业成就品牌



适用范围与用途

- ◇ 适用于爆炸性气体环境1区、2区；
- ◇ 适用于可燃性粉尘环境20区、21区、22区；
- ◇ 适用于IIA、IIB、IIC级爆炸性气体环境；
- ◇ 适用于温度组别为T1~T6的环境；
- ◇ 适用于石油采炼、储存、化工、医药、军工及军事设施等爆炸性危险环境。
- ◇ 用作照明线路的开关控制。

型号及含义

BQM - 10 / □ □ □

L: 铝合金材质; F: 防腐材质
D: 单控; S: 双控; N: 按钮式
I: 单联; II: 双联; III: 三联;
IV: 四联
额定电流
防爆墙壁开关

产品特点

- ◇ 防爆墙壁开关外壳有L型和F型两种材质，L型采用铝合金材质铸造型，表面喷塑；F型采用玻璃纤维增强不饱和聚酯树脂(SMC)压制成型，开关芯子采用封工艺，此产品为国内外首创的新型结构产品，替代老型产品的旋钮式操作结构；
- ◇ 采用翘板式操作模式操作，产品的接线功能跟普通墙壁开关功能相同；
- ◇ 产品具有防水、防尘等特点，导线通过引入装置进入接线腔；
- ◇ 钢管或电缆布线，电缆布线时须配电缆夹紧固密封接头，产品内外均设有接地螺丝，产品上下均有导线通过引入装置，如不要时必须采用实心密封接头封堵。

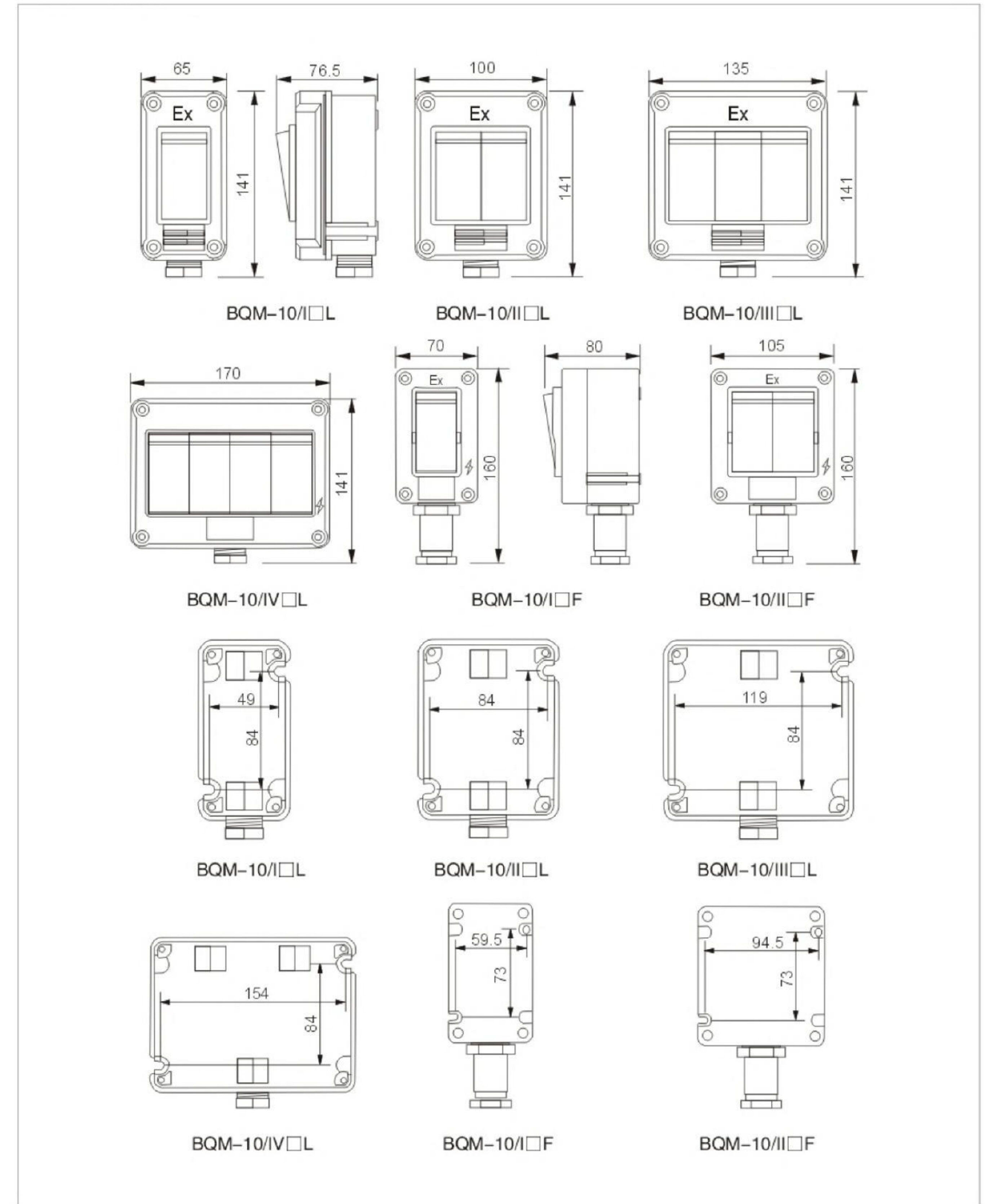
主要技术参数

执行标准	GB 3836.1、GB 3836.2、GB 3836.3、IEC60079
防爆标志	Exde II C T6 Gb/Ex tD A21 IP66 T80℃
额定电压	AC 220V
额定电流	10A
使用类别	AC-14
防护等级	IP66
防腐等级	WF1
引入口规格	G3/4"

ELIKE LIGHTING

BQM-10 系列防爆墙壁开关

外形及安装尺寸



BQS-16

系列防爆墙壁插座

细节决定品质/专业成就品牌



适用范围与用途

- ◇ 适用于爆炸性气体环境1区、2区；
- ◇ 适用于可燃性粉尘环境20区、21区、22区；
- ◇ 适用于IIA、IIB、IIC级爆炸性气体环境；
- ◇ 适用于温度组别为T1~T6的环境；
- ◇ 适用于石油采炼、储存、化工、医药、军工及军事设施等爆炸性危险环境。
- ◇ 用作照明线路的开关控制。

型号及含义

BQS - 16 / □ X

孔数

额定电流

防爆墙壁插座

产品特点

- ◇ 采用铝合金压铸成型，具有良好的防腐蚀性、传热性，机械强度高，坚固耐用，恶劣环境下用电更安全；
- ◇ 密封圈采用环保材质生产制造，表面柔软，增大了与盒体表面接触面积，有效提高了防水性能，使用更安全；
- ◇ 内部铜芯采用精细工艺，对比普通黄铜铜芯优势明显，拔插畅通，安全稳定，防止电火花，经久耐用；
- ◇ 配置金属螺丝固定盒体，高强度、耐腐蚀，应对恶劣环境，方便户外长期使用；
- ◇ 插座面板采用尼龙材质铸成，外表光滑美观，选用优质材料，有效延长使用寿命。

主要技术参数

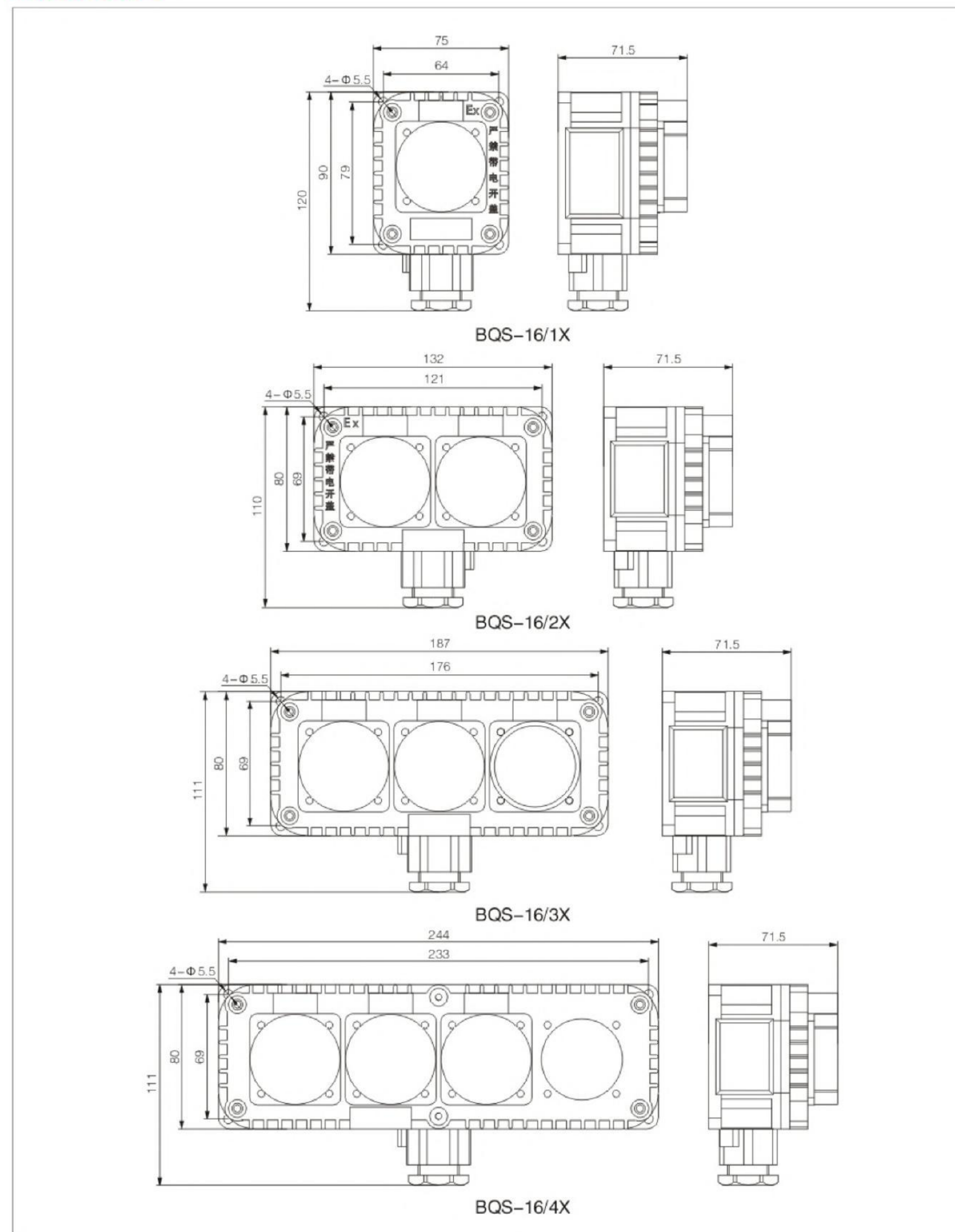
执行标准	GB 3836.1、GB 3836.2、GB 3836.3、IEC60079
防爆标志	ExnA IIC T6 Gc/Ex tD A22 IP65 T80℃
额定电压	AC 220V
额定电流	16A
使用类别	AC-14
防护等级	IP65
防腐等级	WF1
引入口规格	G3/4"

BQS-16

系列防爆墙壁插座

ELIKE LIGHTING

外形及安装尺寸



YZ/YT 系列无火花防爆插销

细节决定品质/专业成就品牌



I 型

II 型

适用范围与用途

- ◇ 使用大气压力80kPa~110kPa;
- ◇ 环境温度: -20℃~+40℃;
- ◇ 空气相对湿度不大于95%(+25℃时);
- ◇ 存在有II类, 温度组别为T6组及以下组别的可燃性气体、蒸汽与空气混合形成的爆炸性混合物的环境;
- ◇ 在无显著摇动和冲击振动的地方。

结构特点

- ◇ 外壳采用钛镁含量不大于7.5%的ZL102铝合金压铸成型, 其绝缘安装板与壳体构成一体, 重量轻, 抗冲击性能好。
- ◇ 接地线接触件在连接器连接和开启的过程中, 始终保持接触、安全、可靠。
- ◇ 接触件为内齿型结构。

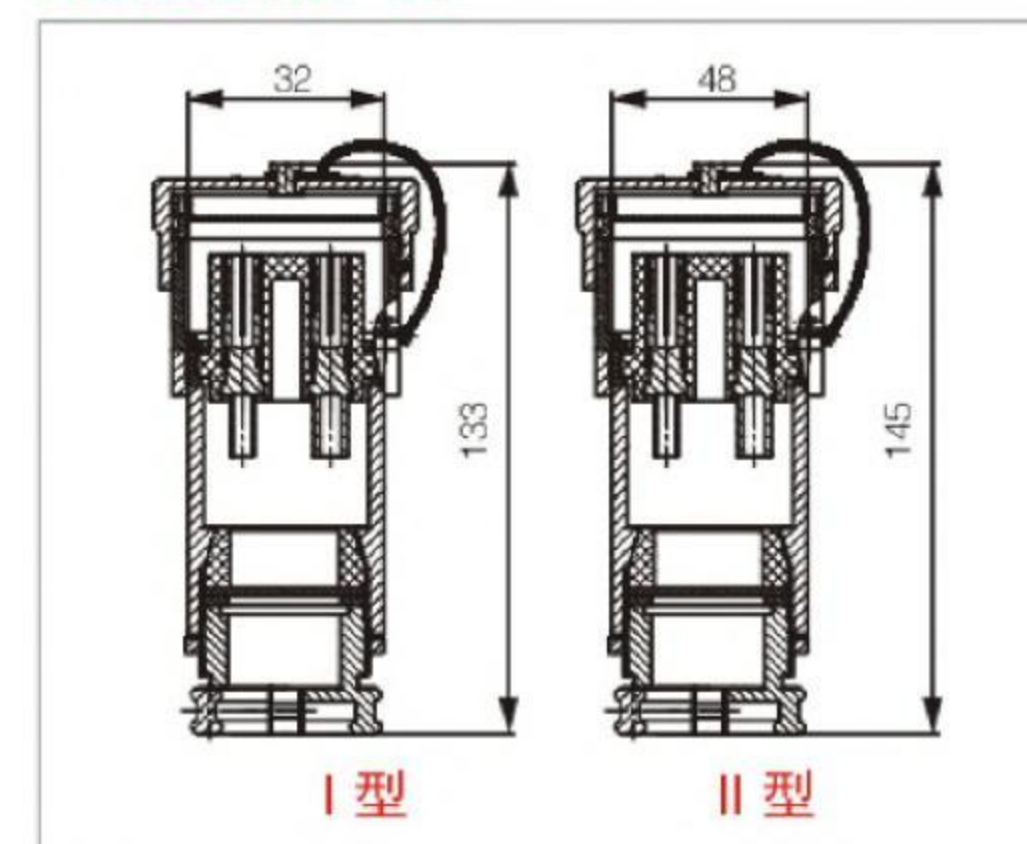
插头插座的接线方法

- ◇ 接线形式为压接式或焊接式, 连接可靠、拆装方便、操作简便。
- ◇ 将电缆线从压线螺杆穿入, 按针(孔)装线长度剥去绝缘层, 再进行焊接或压接。
- ◇ 确认电缆线焊接或压接无误后, 将针(孔)插入绝缘体中。
- ◇ 确认零线(N)必须插入绝缘体中对应N孔。
- ◇ 压接: 用压接工具进行压接组装, 压接处的保持力: 15~30A不小于20kgf, 60~100A不小于30kgf, 150~300A不小于50kgf。
- ◇ 连接器安装完毕后, 应测量检查其通断性和接线是否正确。

主要技术参数

型号规格	产品类型	额定电流(A)	防爆标志	防护等级	额定电压(V)
15YZ/YT	I 型 II 型	15	Ex nA IIC T4 Gc	IP65	AC220/380
25YZ/YT		25			
60YZ/YT		60			
100YZ/YT		100			
150YZ/YT		150			
200YZ/YT		200			
300YZ/YT		300			

外形及安装尺寸



I 型

II 型

XLM-BKFR 系列防爆空调

细节决定品质/专业成就品牌



适用范围与用途

- ◇ 适用于爆炸性气体环境1区、2区;
- ◇ 适用于IIA、IIB、IIC级爆炸性气体环境;
- ◇ 适用于温度组别为T1~T4的环境;
- ◇ 适用于石油采炼、储存、化工、医药、军工及军事设施等爆炸性危险环境;
- ◇ 高效节能、低噪音;
- ◇ 单冷或冷暖型。

型号及含义

XLM - BKFR □ □ - □ / □



产品特点

- ◇ 空调按性能可分为单冷和冷暖两种, 按结构形式可分为窗机、分体挂壁式、分体柜式三种;
- ◇ 防爆空调是在优质名牌空调的基础上按照GB 3836系列标准的要求进行防爆设计, 采用特殊加工工艺和制造方法进行防爆加工处理;
- ◇ 可根据用户要求选择空调品牌, 如格力、三菱等;
- ◇ 防爆空调管路连接和普通空调一样, 电气连接一定要按防爆电器安装工艺要求, 先将电源引入防爆控制箱, 再从防爆控制箱分别引入到室内机和室外机;
- ◇ 防爆控制箱中已配置电源开关;
- ◇ 可根据用户要求, 对现场特殊空调设备进行防爆处理。例如大型冷水机组、冷冻机组、中央空调设备以及特殊安装形式的空调设备进行防爆处理, 我们将设计制造方案, 提交用户审查。必要时, 可根据用户要求, 申请国家级防爆检测中心在现场进行产品防爆性能检测;
- ◇ 所有防爆空调出厂时, 均附有全套产品技术资料 and 安装使用说明书, 请用户务必严格按说明书的要求进行安装和使用;
- ◇ 产品结构紧凑, 造型美观大方, 安装维护方便;
- ◇ 钢管或电缆布线。

主要技术参数

执行标准	GB 3836.1、GB 3836.2、GB 3836.3、GB 3836.4、GB 3836.8、GB 3836.9、IEC60079
防爆标志	Exde ibmb IIC T4 Gb
额定电压	AC 220/380V

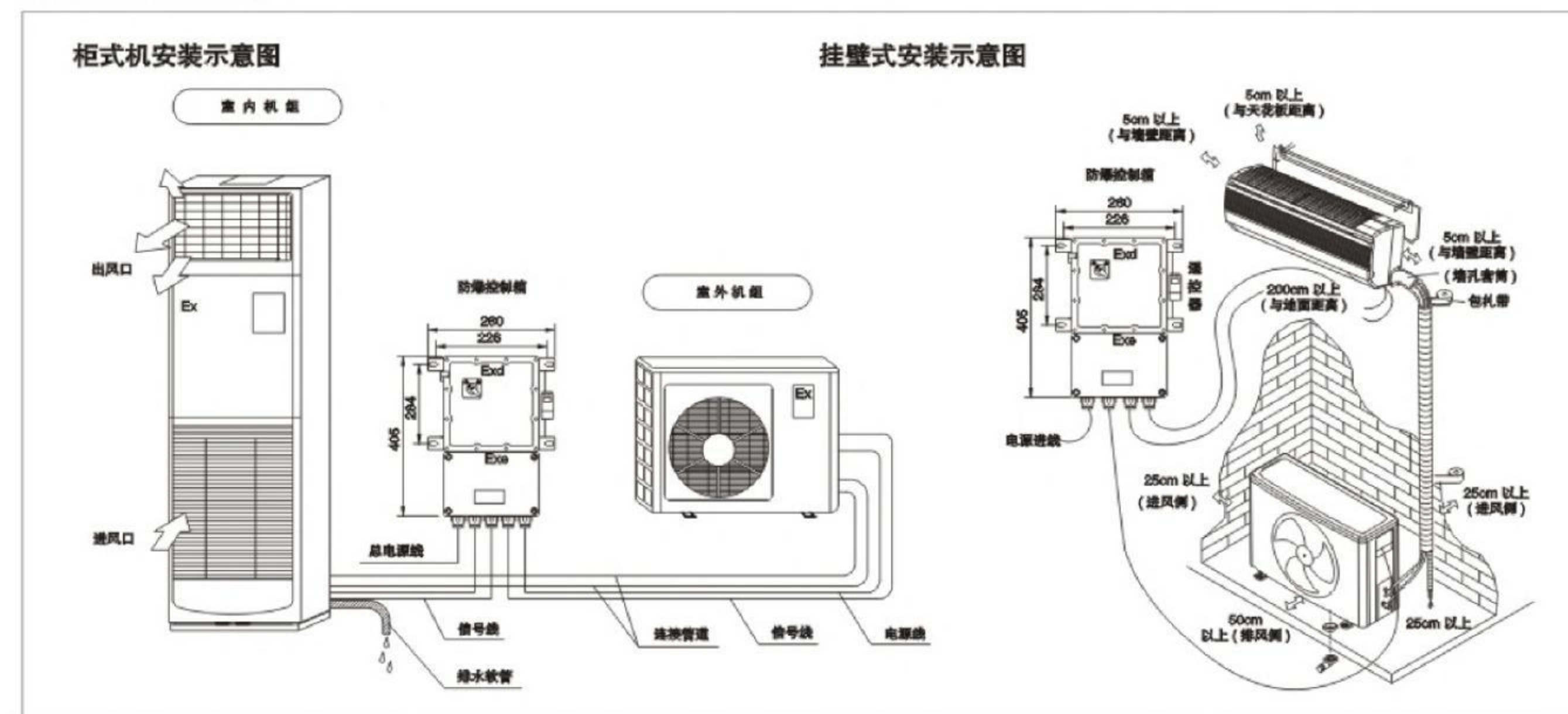
选型表

型号	制冷量 (W)	制热量 (W)	制冷额定功率 (W)	制热额定功率 (W)	循环风量 (m³/h)	外型尺寸 (宽×高×深)(mm)		参考适用面积 (m²)	备注
						室内机	室外机		
XLM-BKFR-23/220	2300	2500	825	820	400	710 × 250 × 180	660 × 428 × 255	≤ 12	1P
XLM-BKFR-35/220	3500	4200	1259	1270	580	805 × 280 × 180	848 × 540 × 320	12 ~ 20	1.5P
XLM-BKFR-50/220	5000	5800	1860	1800	700	805 × 280 × 180	848 × 540 × 320	23 ~ 34	2P
XLM-BKGR-46/220	4600	5400	1750	1700	800	480 × 1620 × 250	760 × 540 × 260	20 ~ 30	2P(小)
XLM-BKGR-50/220	5000	5900	1860	1820	880	480 × 1620 × 250	760 × 540 × 260	23 ~ 34	2P
XLM-BKGR-72/220	7200	8400	2780	2700	1100	500 × 1710 × 300	700 × 950 × 412	32 ~ 50	3P
XLM-BKGR-72/380	7200	8400	2780	2700	1100	500 × 1660 × 300	700 × 950 × 412	32 ~ 50	3P
XLM-BKGR-76/380	7600	9100	2950	3000	1100	542 × 1790 × 300	848 × 540 × 320	34 ~ 55	3P(大)
XLM-BKGR-120/380	12000	13300	4650	4300	1800	540 × 1750 × 380	950 × 840 × 412	45 ~ 75	5P

处理方案

- ◇ 挂壁式、柜式防爆空调都是在民用空调的基础上，严格按照GB 3836系列标准对室内、室外机分别进行防爆处理；
- ◇ 室外机：主要是按照标准的要求，采用特殊工艺和制造方法，对内部电气控制部分、压缩机、风机和保护系统进行加工处理，加工处理后的室外机外形、安装尺寸及安装方法不变；
- ◇ 室内机：将室内机内部电气控制部分分解，按照标准要求，重新进行防爆设计处理，形成独立的防爆控制箱，并实现手动控制功能。防爆处理后，室内机外型尺寸、安装方式没有改变，在外部增加一个防爆控制箱；
- ◇ 在室内、室外机防爆处理过程中，采用多种防爆形式，弱电控制部分采用本安防爆处理形式。

外形及安装尺寸

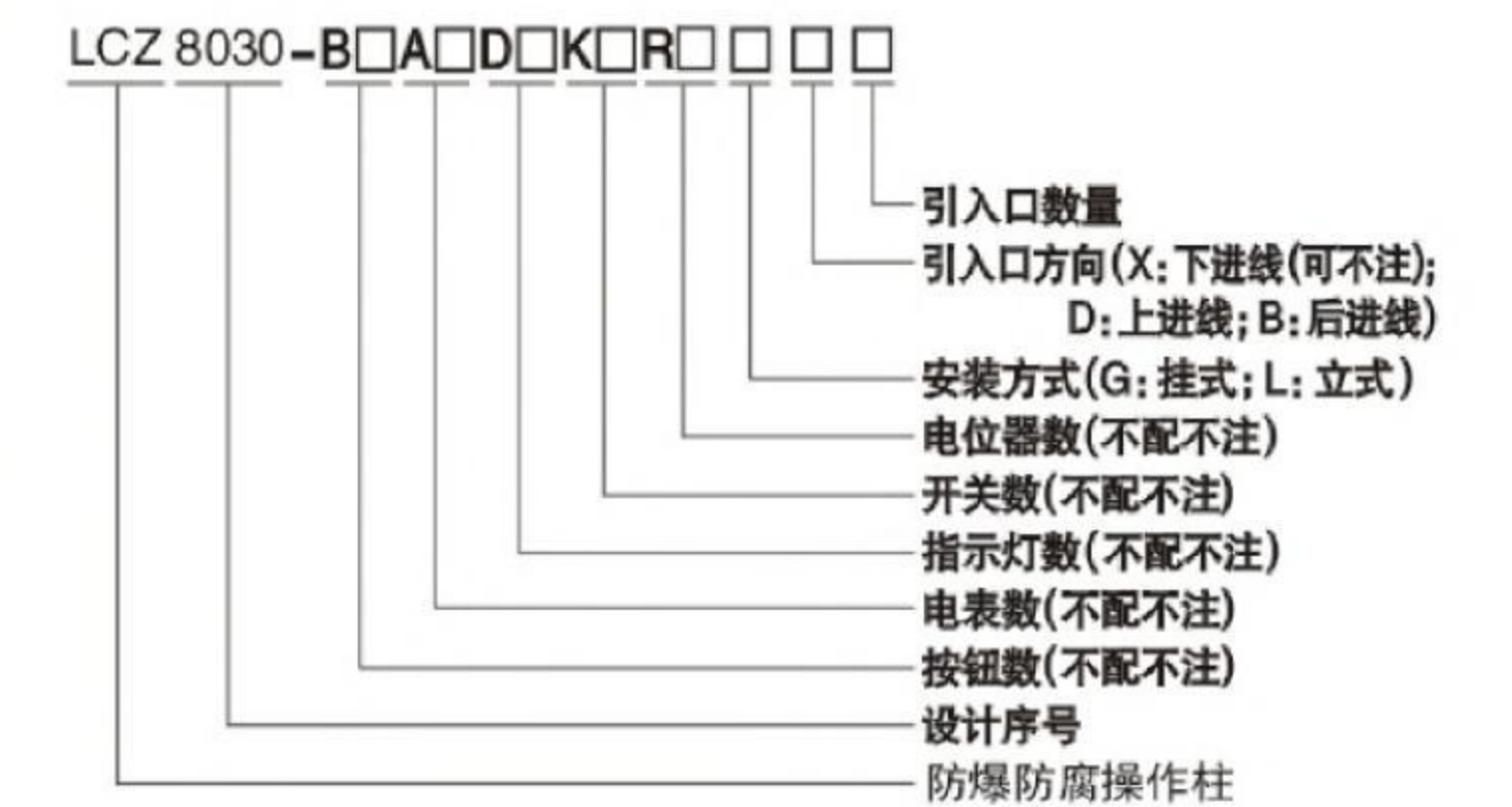


LCZ8030 系列防爆防腐操作柱

细节决定品质/专业成就品牌



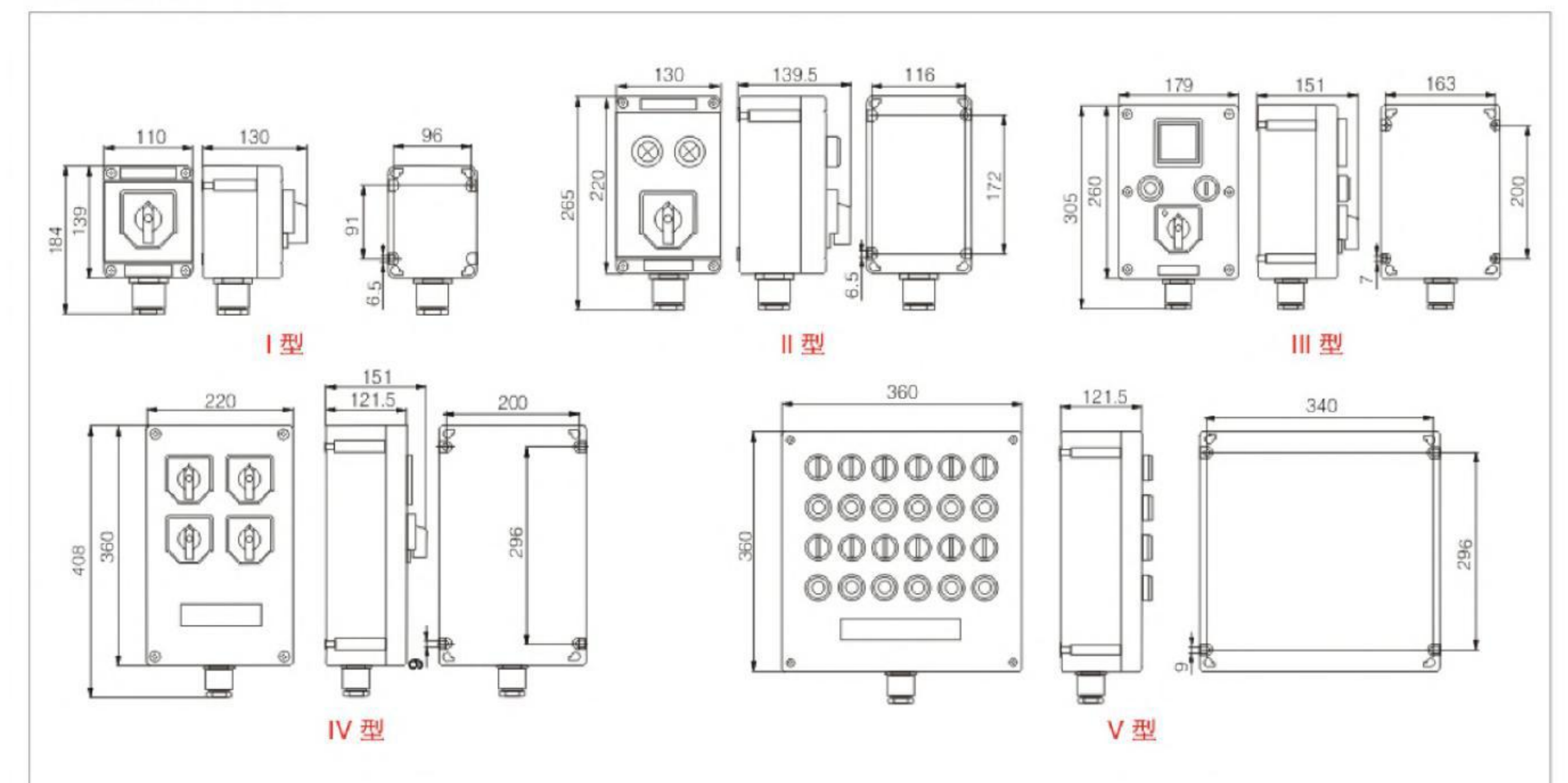
型号及含义



主要技术参数

执行标准	GB3836.1、GB3836.2、GB3836.3、GB12476.1、GB12476.5、IEC60079、IEC61241
防爆标志	Exde IIB/IIC T6 Gb/Ex tD A21 IP66 T80°C
额定电压	AC 220/380V
额定电流	10A
使用类别	AC-13 DC-15
防护等级	IP66
防腐等级	WF2
引入口规格	G1"
适用电缆外径	Φ11mm ~ Φ18mm

外形及安装尺寸



ZXF8030

系列防爆防腐主令控制器

细节决定品质/专业成就品牌



型号及含义

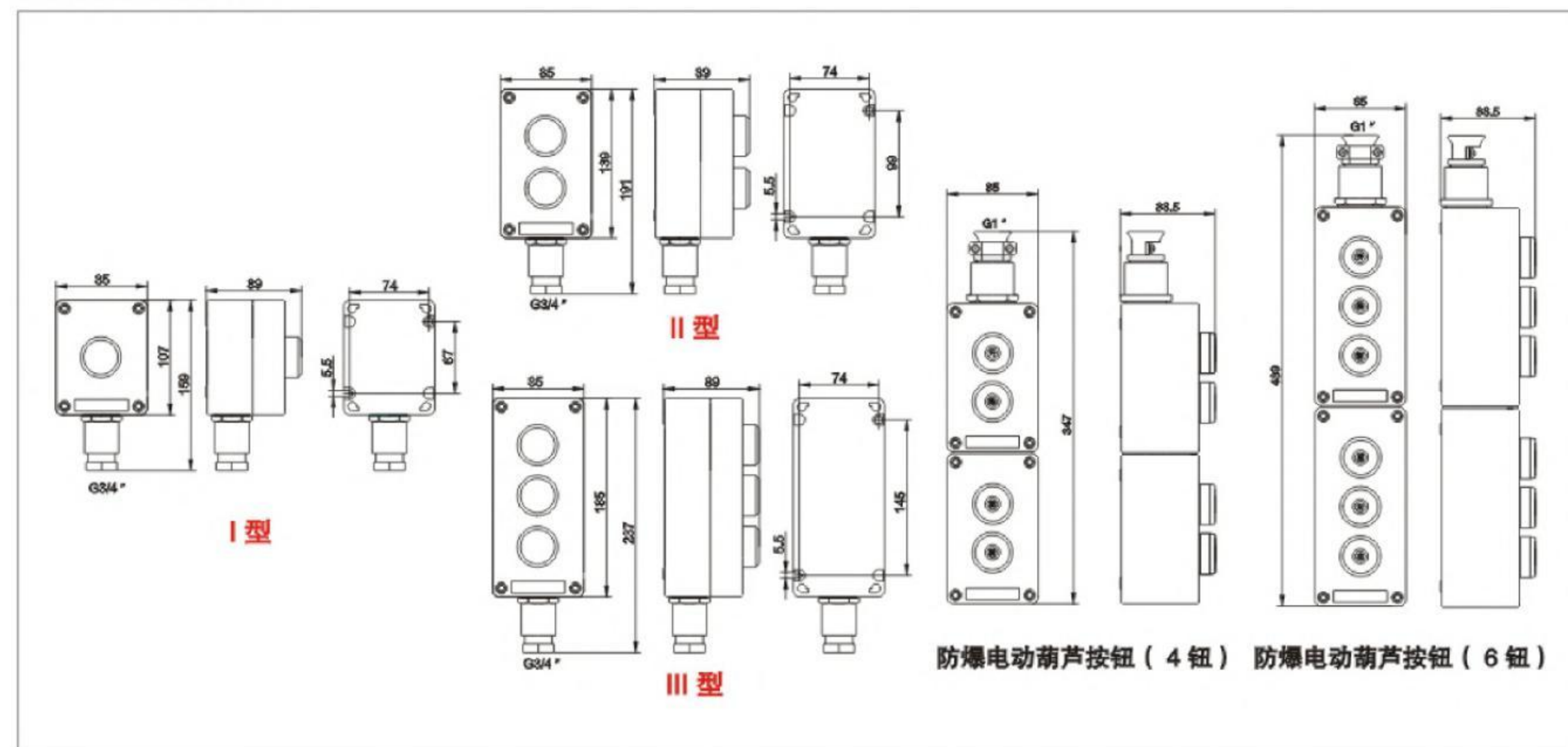
ZXF 8030 - B□A□D□K□□

- H: 电动葫芦按钮
(非此规格不注)
- 开关数(不配不注)
- 指示灯数(不配不注)
- 电表数(不配不注)
- 按钮数(不配不注)
- 设计序号
- 防爆防腐主令控制器

主要技术参数

执行标准	GB3836.1、GB3836.2、GB3836.3、GB12476.1、GB12476.5、IEC60079、IEC61241	
防爆标志	Exde IIC T6 Gb/Ex tD A21 IP65 T80℃	
额定电压	AC 220/380V	
额定电流	10A	
使用类别	AC-13 DC-15	
防护等级	IP65	
防腐等级	WF2	
产品形式	主令控制器	电动葫芦按钮
引入口规格	G3/4"	G1"
适用电缆外径	Φ9mm ~ Φ14 mm	Φ11 mm ~ Φ18 mm

外形及安装尺寸



ZXF8044

系列防爆防腐控制箱

细节决定品质/专业成就品牌



型号及含义

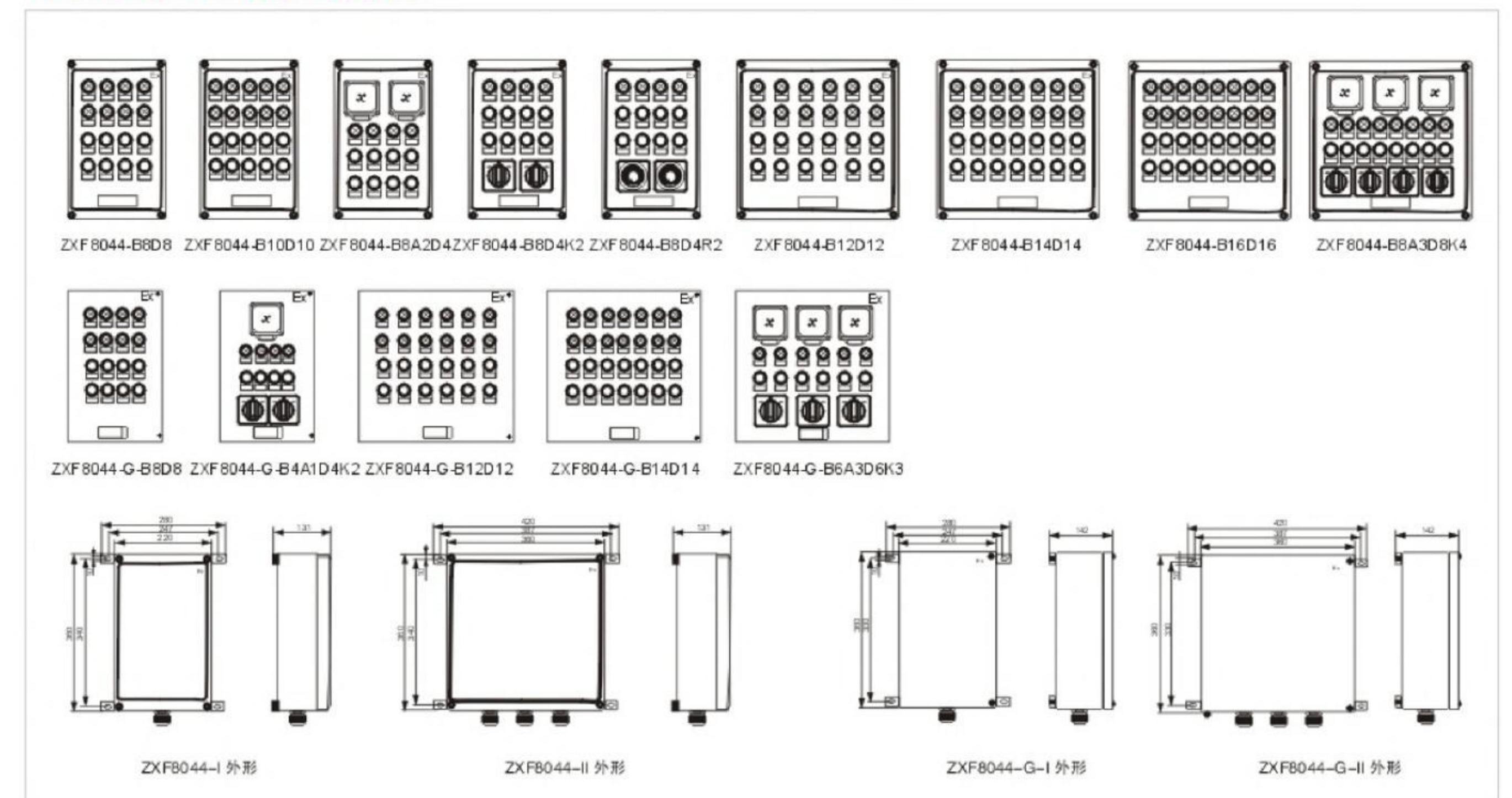
ZXF 8044 -G-B□A□D□K□R□ □(□)

- 引入口数量(螺纹规格)
- 引入口方向(X:下进线
(可不注);D:上进线)
- 电位器数(不配不注)
- 开关数(不配不注)
- 指示灯数(不配不注)
- 电表数(不配不注)
- 箱体材质(S:工程塑料
(可不注);G:不锈钢)
- 设计序号
- 防爆防腐控制箱

主要技术参数

执行标准	GB3836.1、GB3836.2、GB3836.3、GB12476.1、GB12476.5、IEC60079、IEC61241	
防爆标志	Exde IIC T6 Gb/Ex tD A21 IP65 T80℃	
额定电压	AC 220/380V	
额定电流	10A	
使用类别	AC-15 DC-13	
防护等级	IP65	
防腐等级	WF2	
引入口规格	G3/4"~G11"	
适用电缆外径	Φ13mm~ Φ24mm	

方案举例、外形及安装尺寸



E

防爆防腐电器系列

E

防爆防腐电器系列

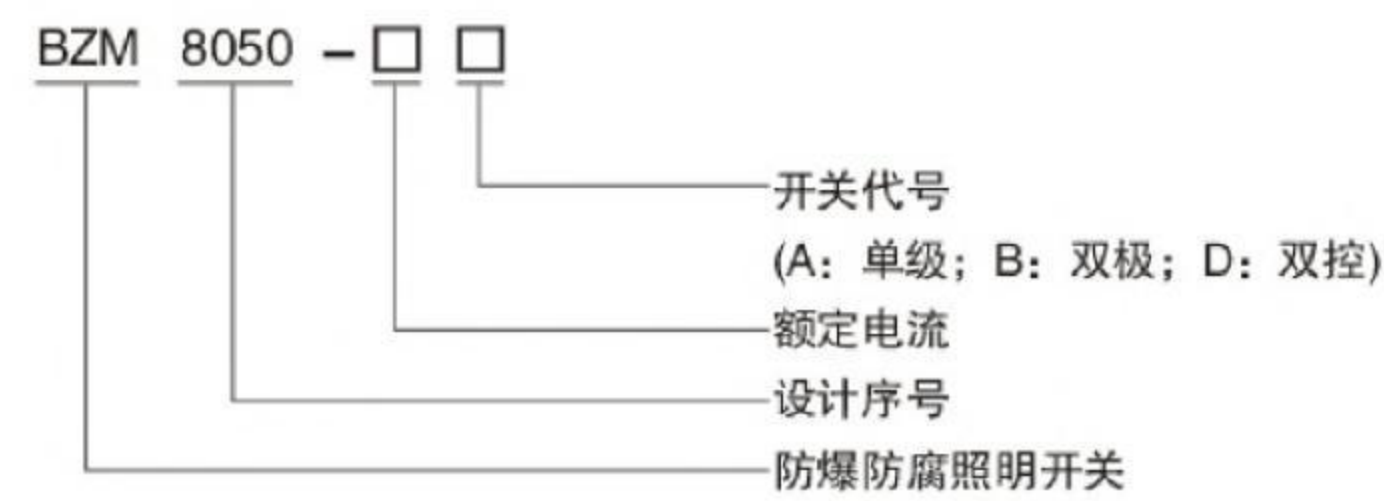
BZM8050

系列防爆防腐照明开关

细节决定品质/专业成就品牌



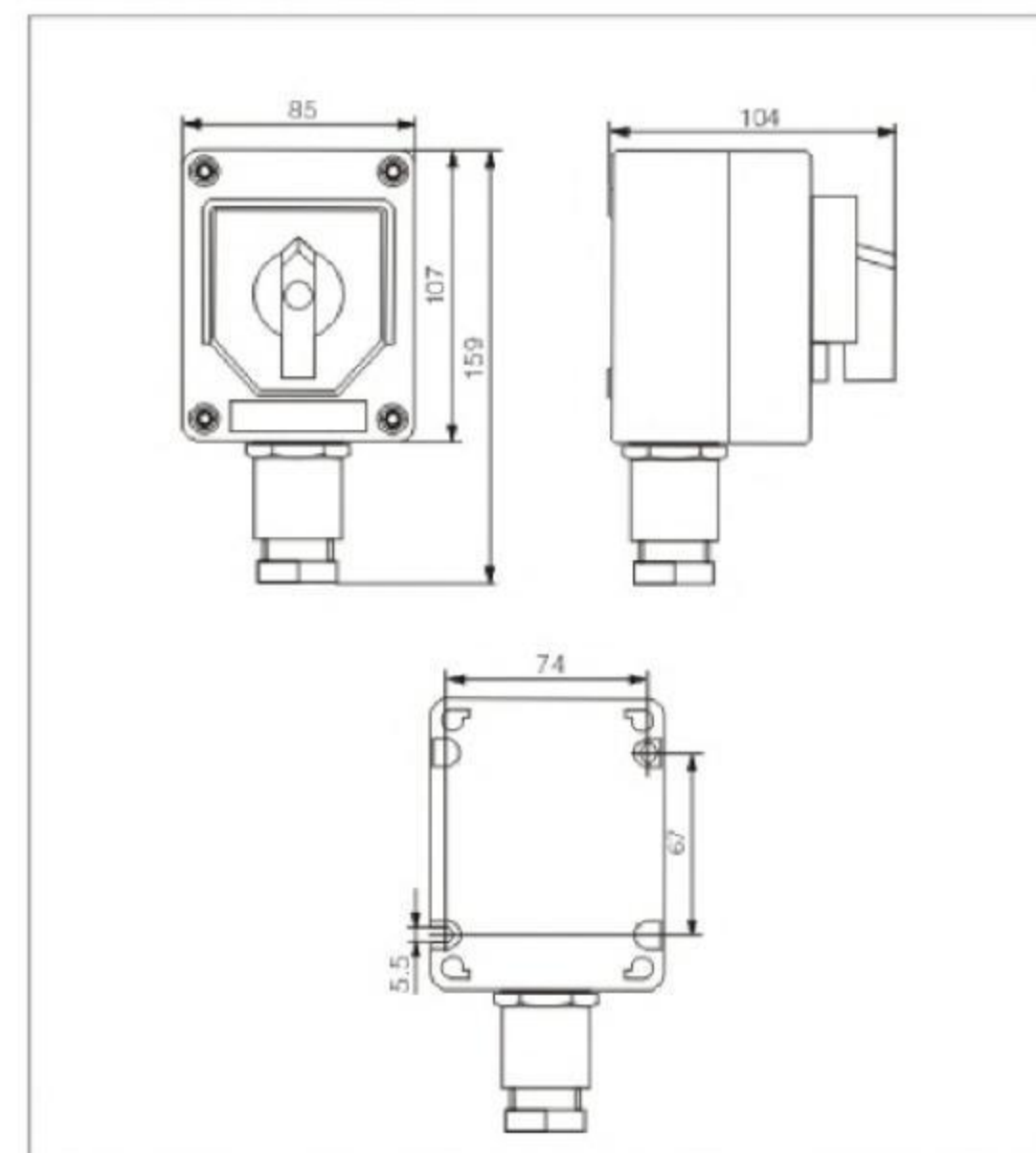
型号及含义



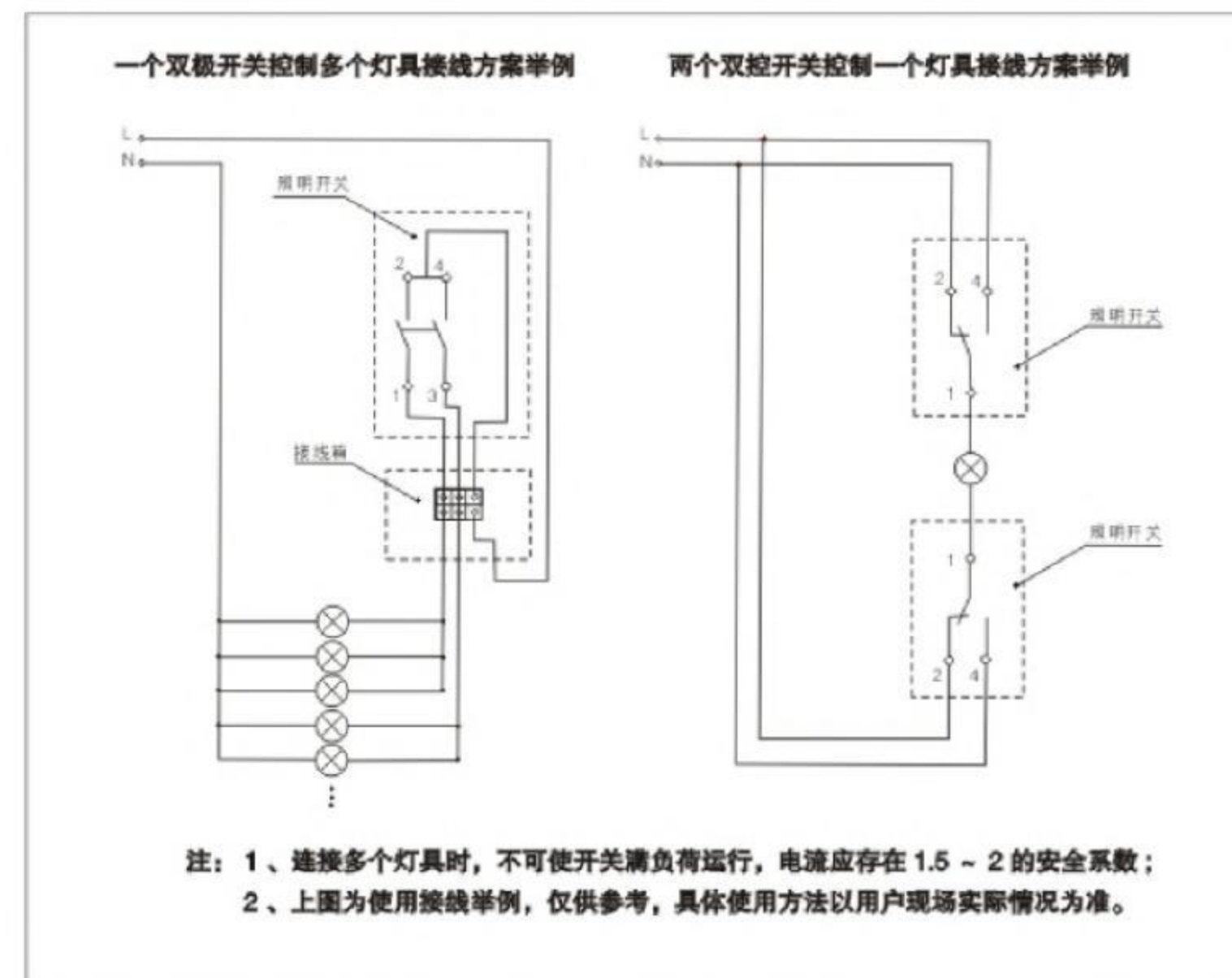
主要技术参数

执行标准	GB3836.1、GB3836.2、GB3836.3、GB12476.1、GB12476.5、IEC60079		
防爆标志	Exde IIC T6 Gb/Ex tD A21 IP65 T80℃		
额定电压	AC 220V		
额定电流	10A		
开关代号	A: 单极	B: 双极	D: 双控
触点组合形式			
防护等级	IP65		
防腐等级	WF2		
引入口规格	G3/4"		
适用电缆外径	Φ9 mm~Φ14 mm		

外形及安装尺寸



控制方案举例



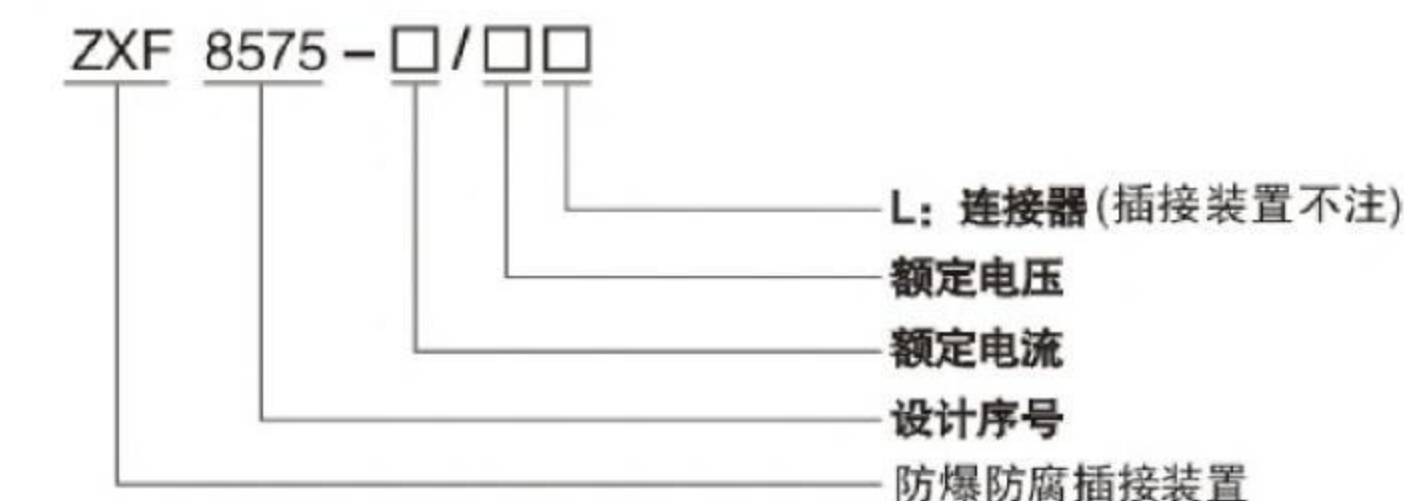
ZXF8575

系列防爆防腐照明开关

细节决定品质/专业成就品牌



型号及含义

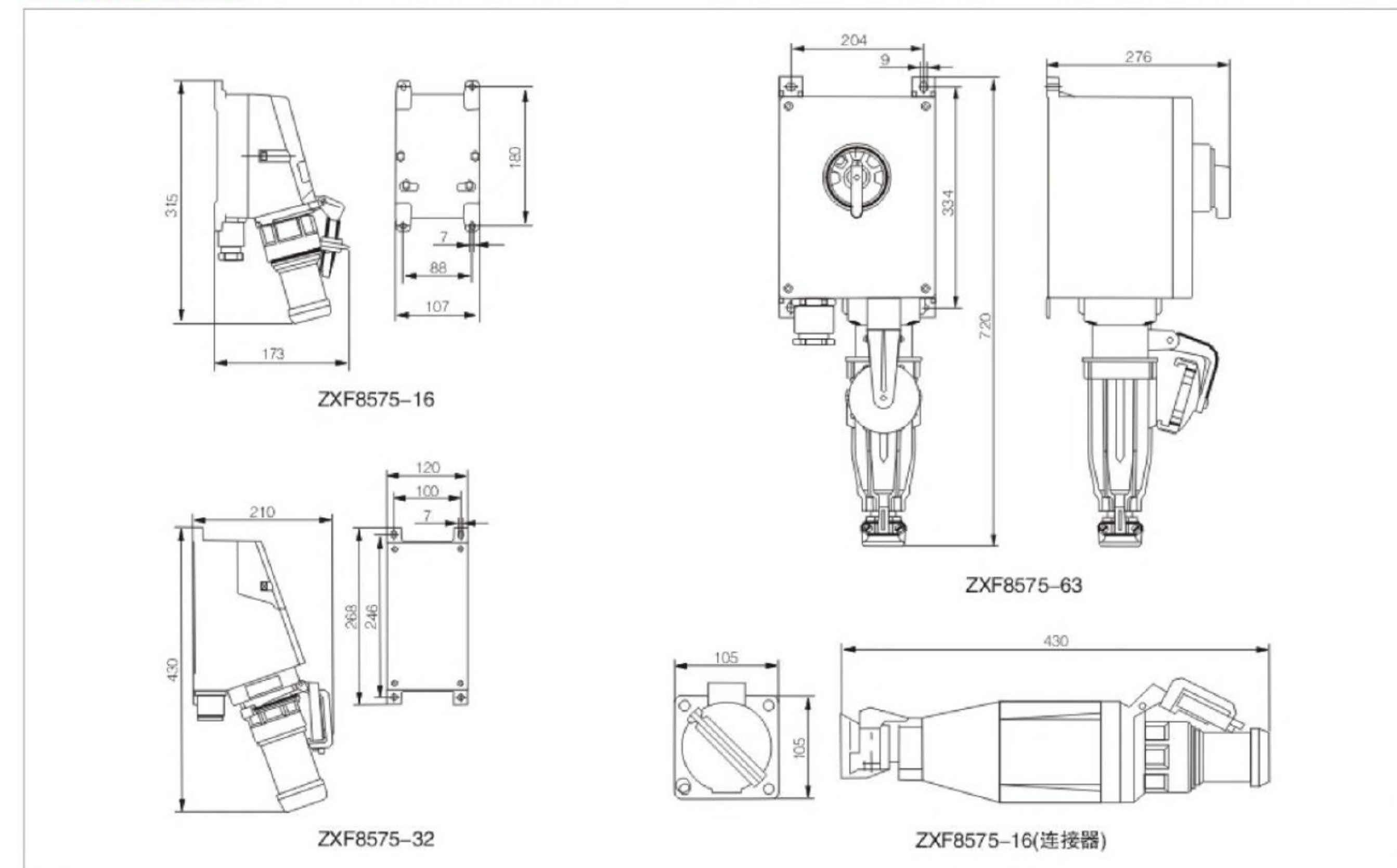


注: 连接器作为电缆远距离连接之用, 电流仅限于16A。

主要技术参数

执行标准	GB3836.1、GB3836.2、GB3836.3、GB12476.1、GB12476.5、IEC60079、IEC61241		
防爆标志	Exde IIC T6 Gb/Ex tD A21 IP65 T80℃		
额定电压	AC 220/380V		
额定电流	≤63A		
防护等级	IP65		
防腐等级	WF2		

外形及安装尺寸



E

防爆防腐电器系列

E

防爆防腐电器系列

BXS8030

系列防爆防腐电源插座箱

细节决定品质/专业成就品牌



型号及含义

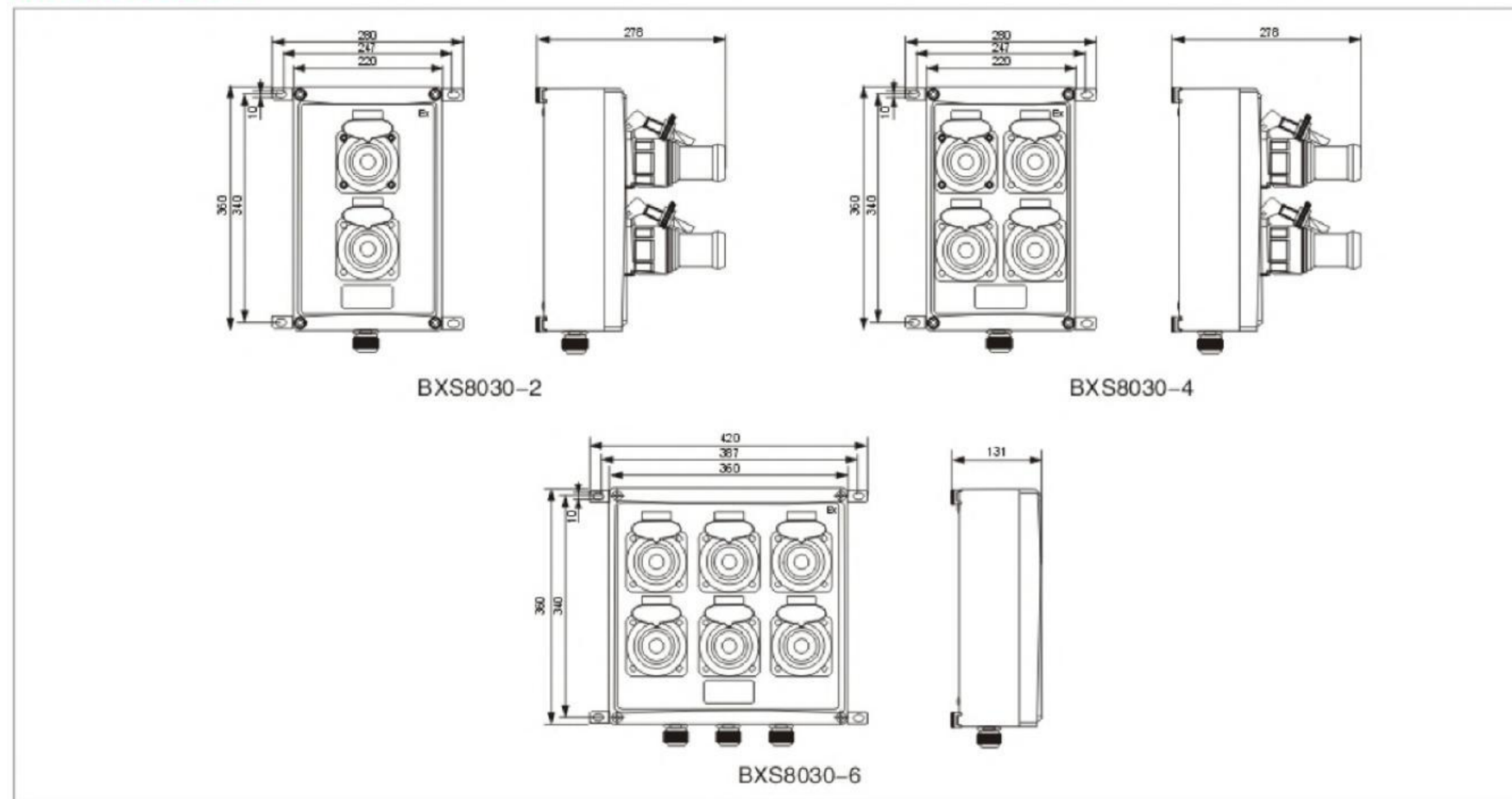
BXS 8030-□/□/□□□□

- 引入口规格
- 引入口方向 (X: 下进线 (可不注); D: 上进线)
- K: 带总开关 (不带不注)
- 额定电压
- 额定电流
- 回路数
- 设计序号
- 防爆防腐电源插座箱

主要技术参数

执行标准	GB3836.1、GB3836.2、GB3836.3、GB12476.1、GB12476.5、IEC60079、IEC61241	
防爆标志	Exde IIC T6 Gb/Ex tD A21 IP65 T80℃	
额定电压	AC220V	AC380V
额定电流	16A	16A
极数	1P+N+PE	3P+N+PE
回路数	2-6	
防护等级	IP65	
防腐等级	WF2	
引入口规格	G1"~ G1½"	
适用电缆外径	Φ11mm~ Φ28mm	

外形及安装尺寸



BXM(D)8030

系列防爆防腐照明(动力)配电箱

细节决定品质/专业成就品牌



型号及含义

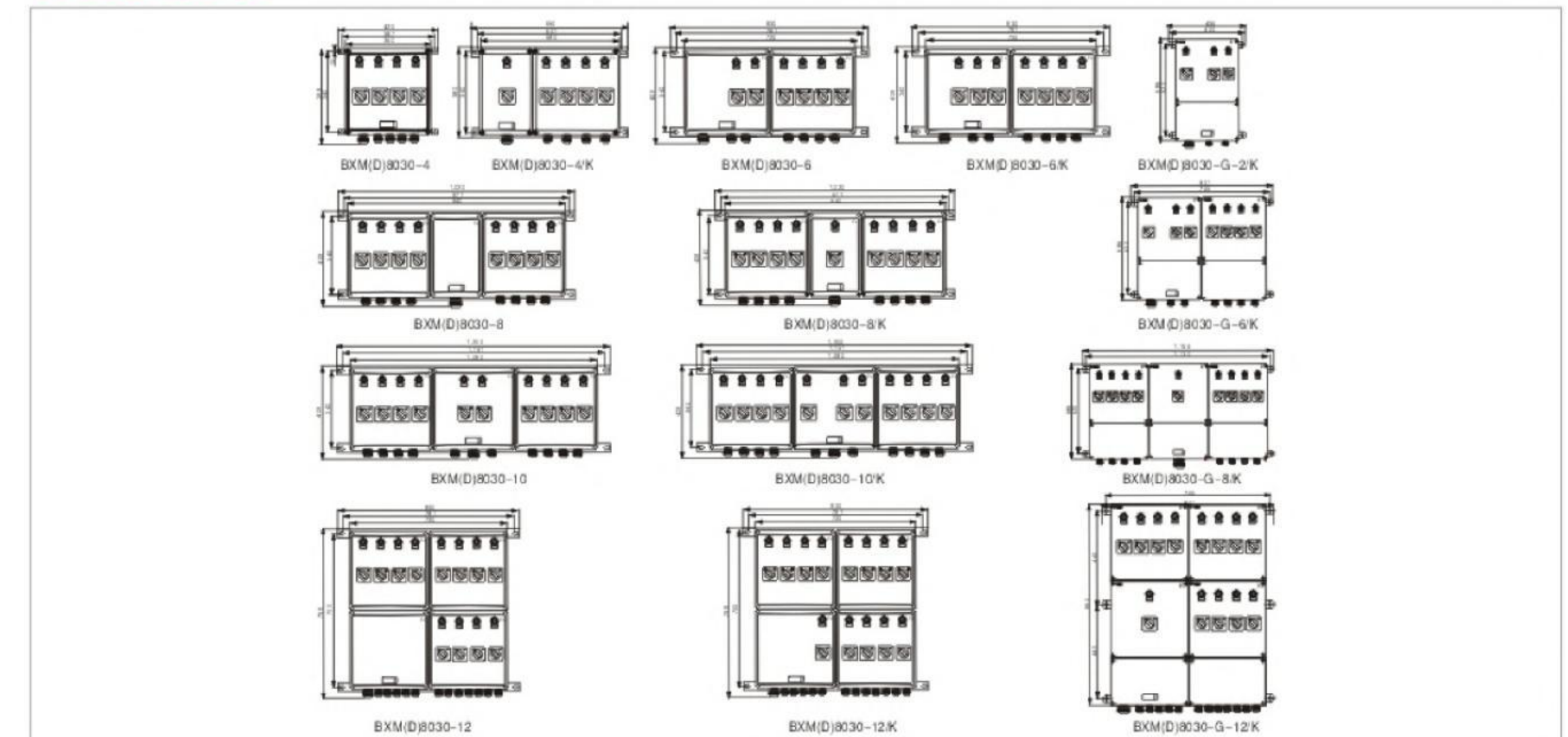
BXM(D) 8030 -G-□/□□□□□□□□ WF2

- 户外防强腐
- 出线口数量(螺纹规格)
- 出线口方向(D:上出线; X:下出线)
- 进线口数量(螺纹规格)
- 进线口方向(D:上出线; X:下出线)
- 总开关电流
- K:主回路带总开关 (不带不注)
- 支路数/支路电流
- 箱体材质(S:工程塑料 (可不注); G:不锈钢)
- 设计序号
- 防爆防腐配电箱 (M:照明;D:动力)

主要技术参数

执行标准	GB3836.1、GB3836.2、GB3836.3、GB12476.1、GB12476.5、IEC 60079
防爆标志	Exde IIC T6/T5/T4 Gb/Ex tD A21 IP65 T80℃
额定电压	AC380V/220V/50Hz
主回路额定电流	≤32A, 40~63A
温度组别	主回路额定电流≤32A, T6; 主回路额定电流40~50A, T5; 主回路额定电流63A, T40
支路数	4、6、8、10、12
防护等级	IP65
防腐等级	WF2
引入口规格	G3/4"~ G2"
适用电缆外径	Φ9mm~ Φ38mm
进出线口方向	下进下出(可根据用户要求特制)
安装方式	挂式(可根据用户要求加工成立式)

外形及安装尺寸



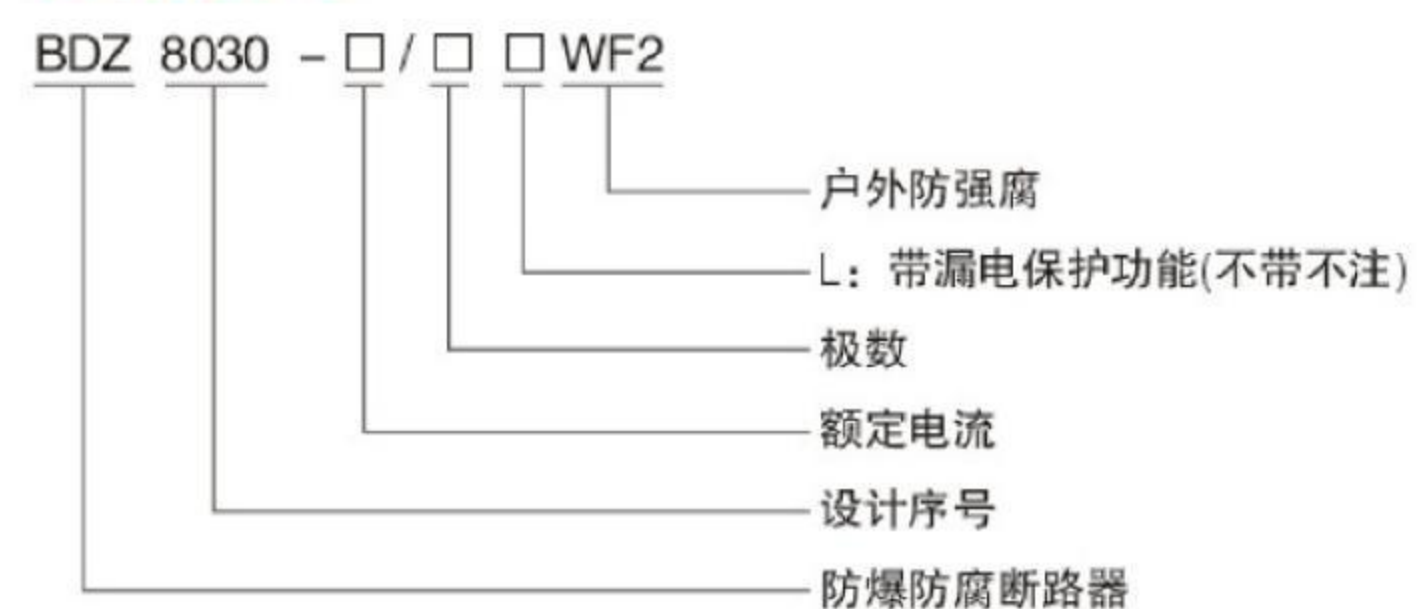
BDZ8030

系列防爆防腐断路器

细节决定品质/专业成就品牌



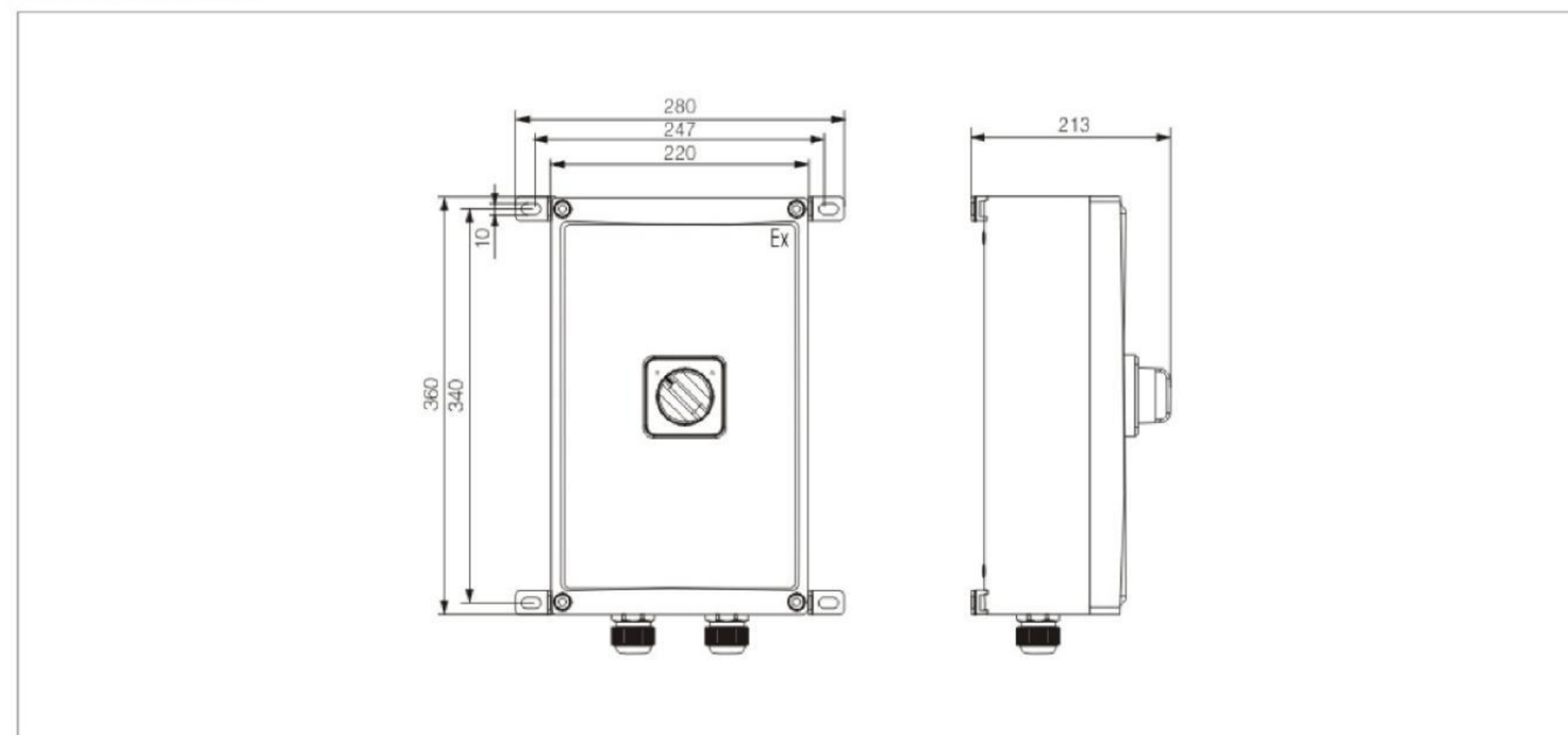
型号及含义



主要技术参数

执行标准	GB3836.1、GB3836.2、GB3836.3、GB12476.1、GB12476.5、IEC60079
防爆标志	Exde IIC T6/T5/T4 Gb; Ex tD A21 IP65 T80℃
额定电压	AC 220/380V
额定电流	1A、2A、3A、4A、6A、10A、16A、20A、25A、32A、40A、50A、63A
极数	1P、2P、3P、4P、1PL、2PL
引入电缆外径	Φ8mm~Φ35mm
进线口螺纹	G3/4" ~ G1 1/2"
防护等级	IP65
防腐等级	WF2

外形及安装尺寸



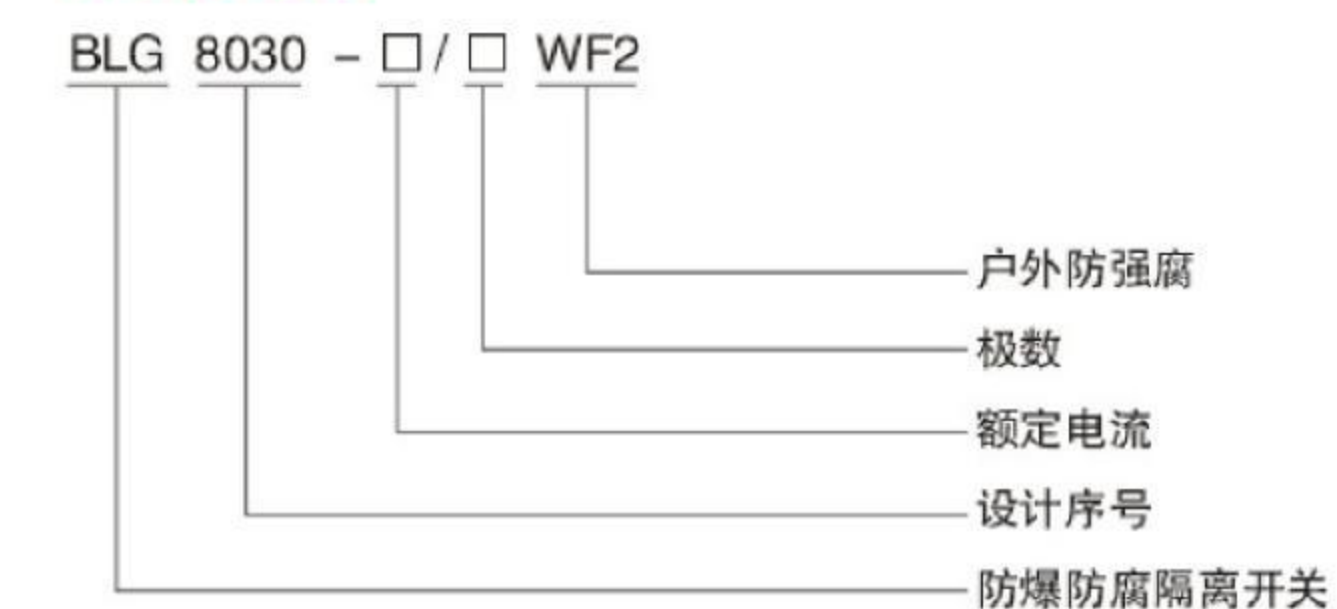
BLG8030

系列防爆防腐隔离开关

细节决定品质/专业成就品牌



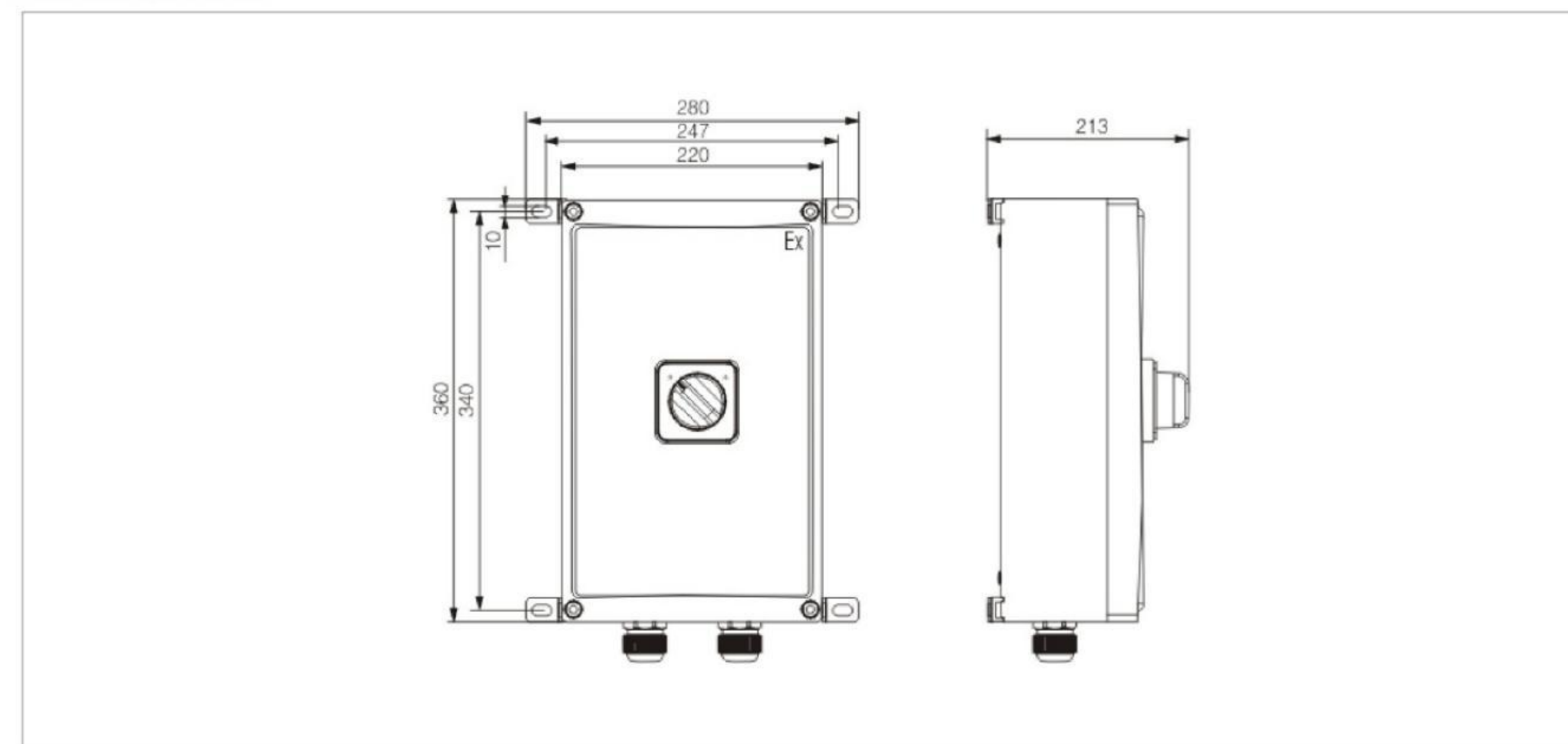
型号及含义



主要技术参数

执行标准	GB3836.1、GB3836.2、GB3836.3、GB12476.1、GB12476.5、IEC60079
防爆标志	Exde IIC T6/T5/T4 Gb; Ex tD A21 IP65 T80℃
额定电压	AC 220/380V
极数	1P、2P、3P、4P
适用电缆外径	Φ14mm~Φ38mm
引入口规格	G1 1/4" ~ G2"
防护等级	IP65
防腐等级	WF2
进出线口方向	下进下出
安装方式	挂式

外形及安装尺寸



E

防爆防腐电器系列

E

防爆防腐电器系列

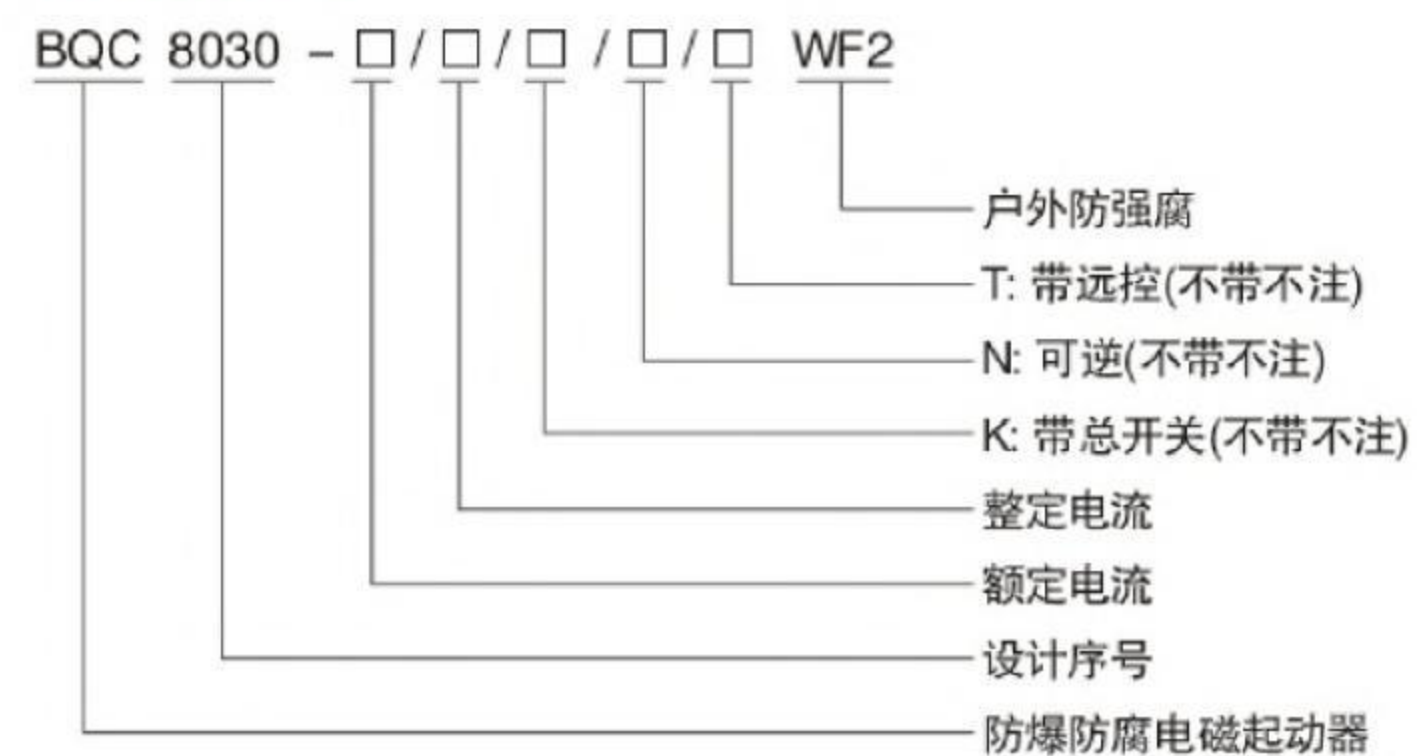
BQC8030

系列防爆防腐电磁起动器

细节决定品质/专业成就品牌



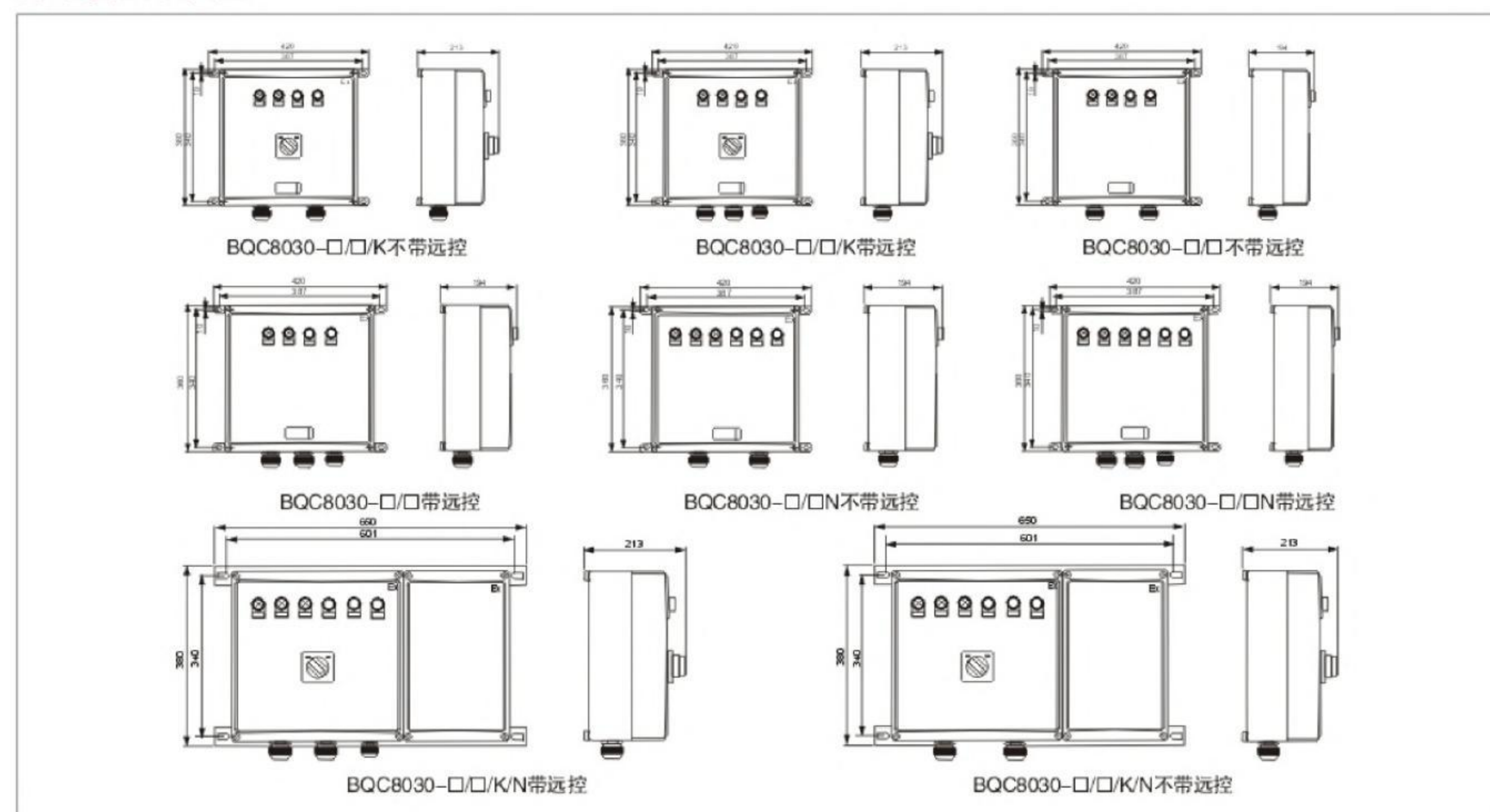
型号及含义



主要技术参数

执行标准	GB3836.1、GB3836.2、GB3836.3、GB12476.1、GB12476.5、IEC60079
防爆标志	Exde IIC T6/T5/T4 Gb; Ex tD A21 IP65 T80°C
额定电压	AC 220/380V
额定电流	9A、12A、18A、25A、32A
防护等级	IP65
防腐等级	WF2
进出线口方向	下进下出(可根据用户要求特制) Φ14mm~Φ38mm
远控	引出口规格大小为G3/4", 数量一个
安装方式	挂式

外形及安装尺寸



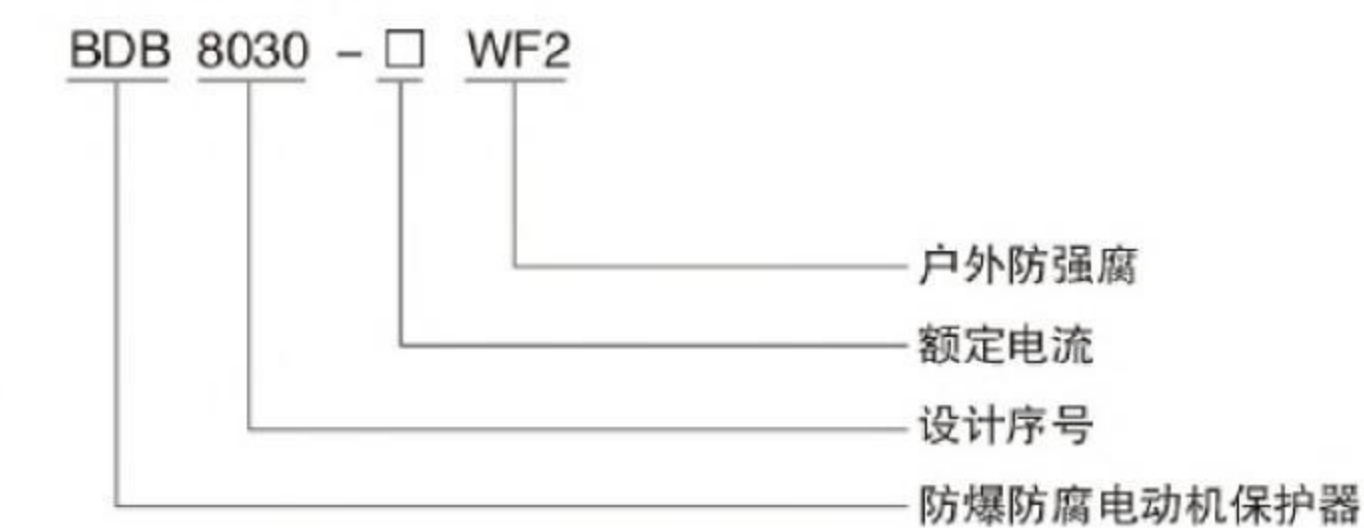
BDB8030

系列防爆防腐电动机保护器

细节决定品质/专业成就品牌



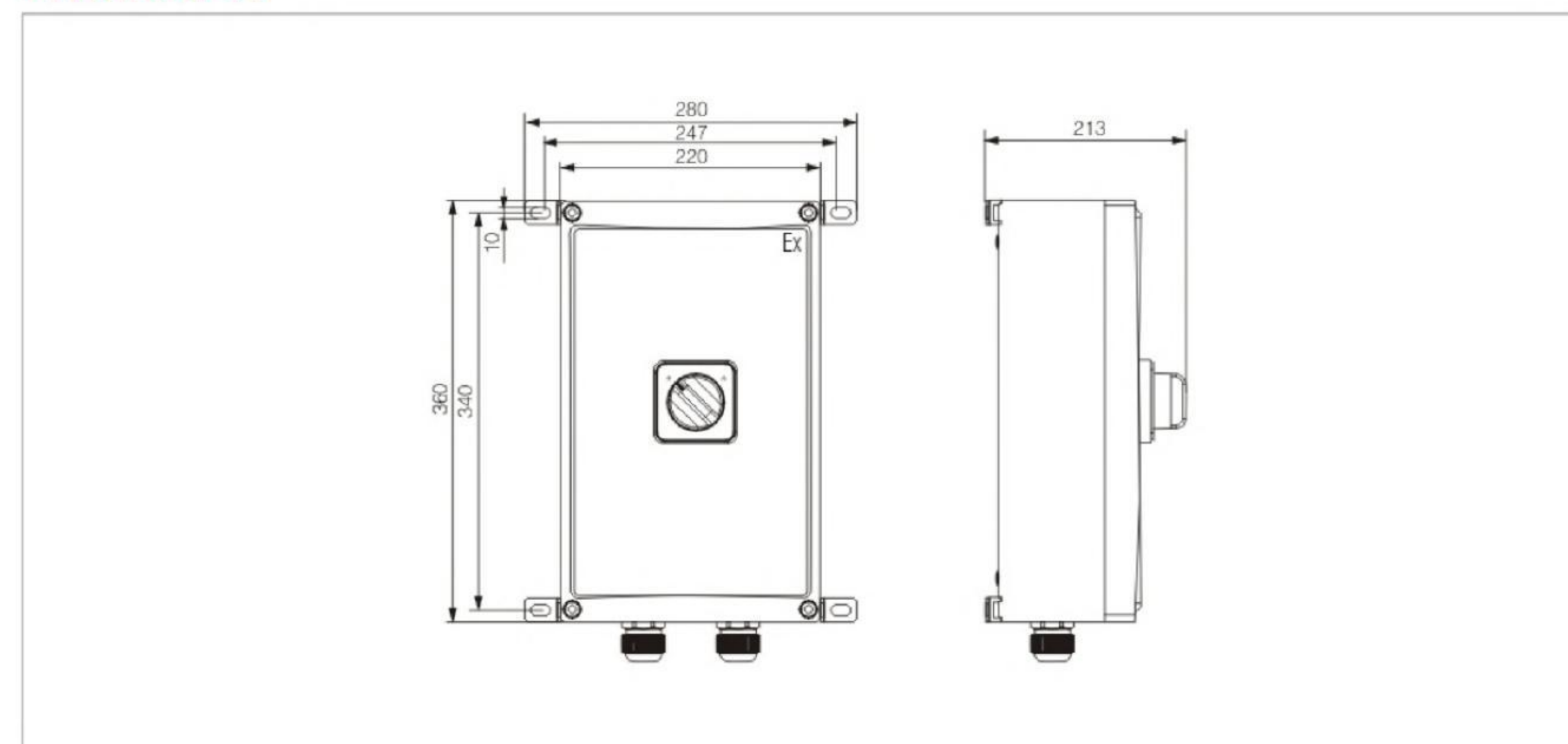
型号及含义



主要技术参数

执行标准	GB3836.1、GB3836.2、GB3836.3、GB12476.1、GB12476.5、IEC60079
防爆标志	Exde IIC T6 Gb/Ex tD A21 IP65 T80°C
额定电压	AC380V
防护等级	IP65
防腐等级	WF2
引入口规格	G3/4" ~ G1"
适用电缆外径	G3/4"(Φ14mm~Φ38mm); G1"(Φ19mm~Φ24mm)
进出线口方向	下进下出
安装方式	挂式

外形及安装尺寸



E

防爆防腐电器系列

E

防爆防腐电器系列

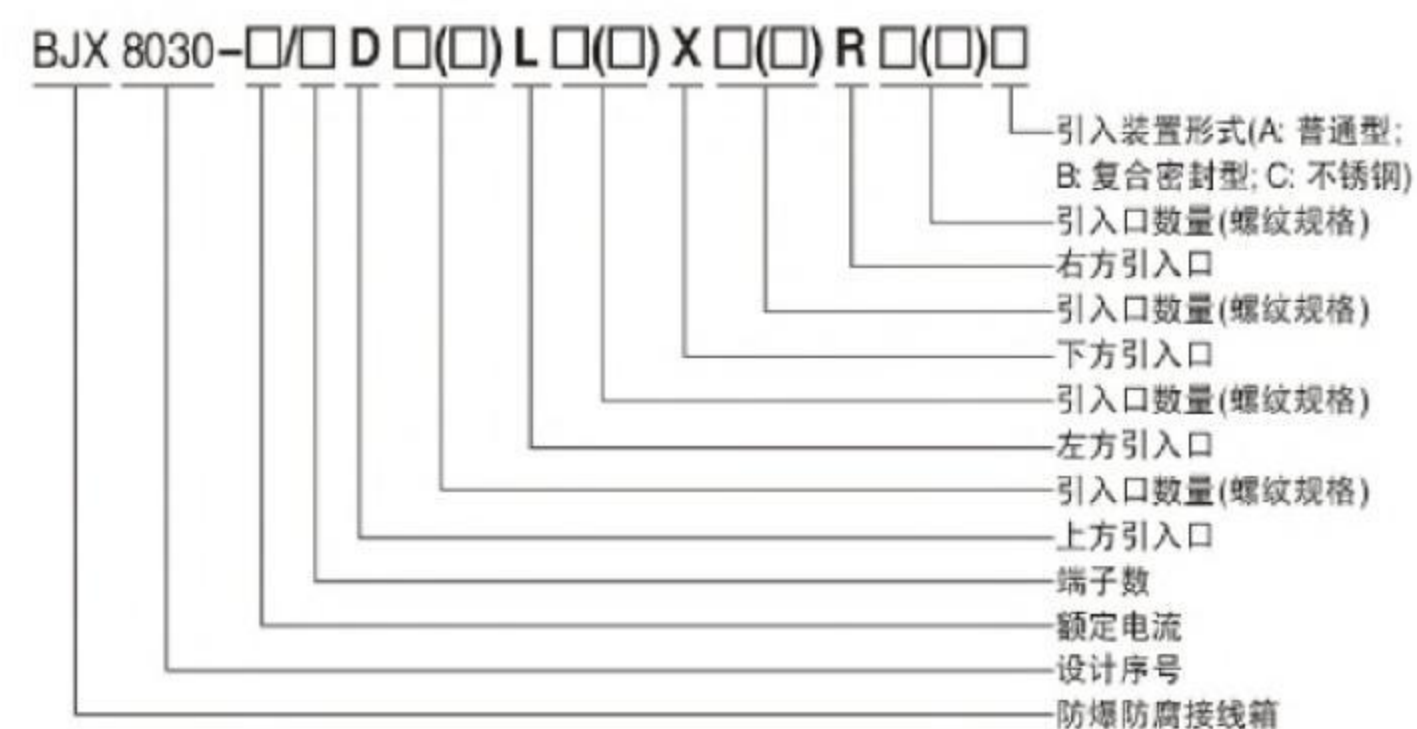
BJX8030

系列防爆防腐接线箱

细节决定品质/专业成就品牌



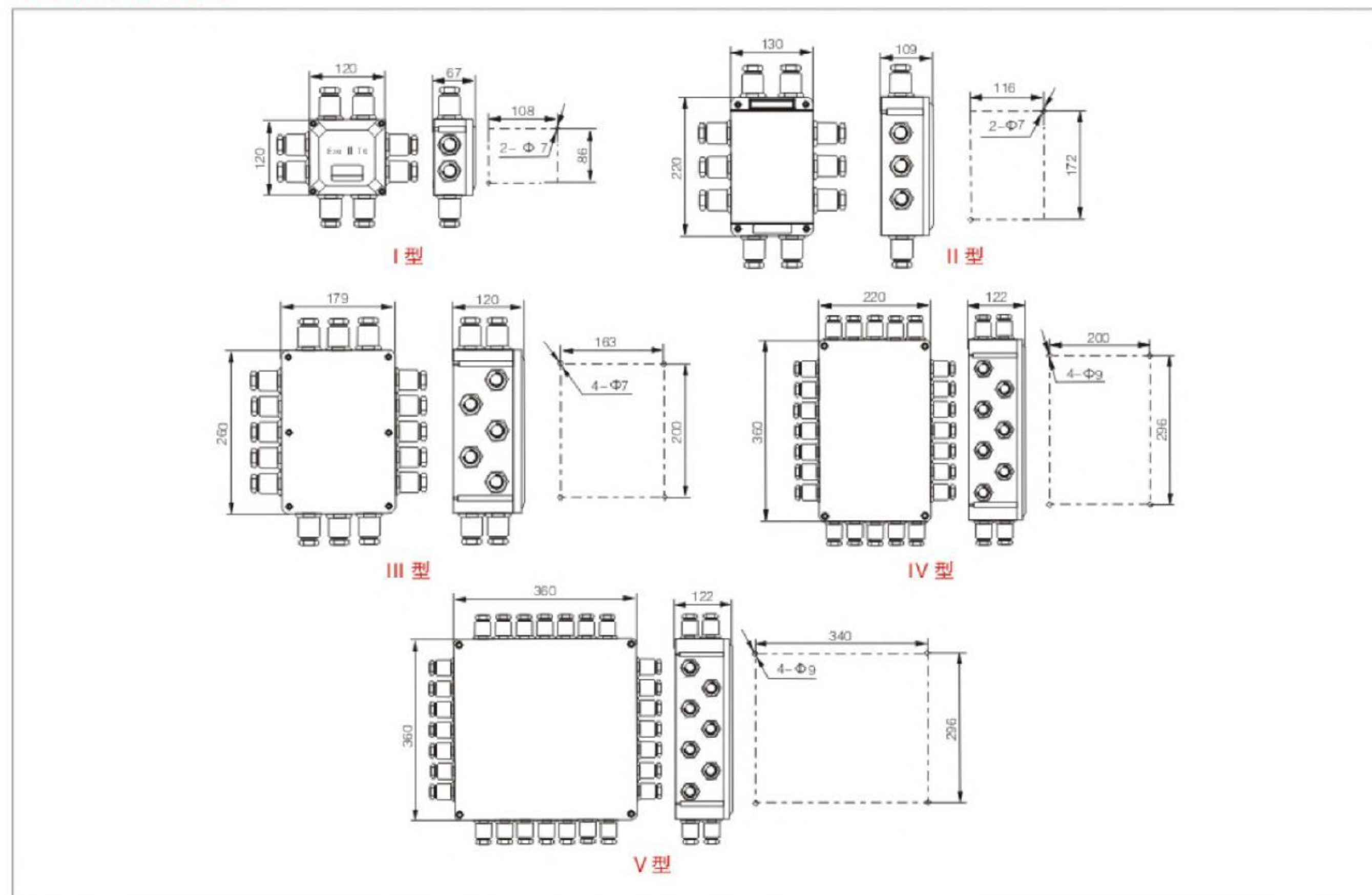
型号及含义



主要技术参数

执行标准	GB3836.1、GB3836.3、GB12476.1、GB12476.5、IEC60079、IEC61241
防爆标志	Exe II T6 Gb/Ex tD A21 IP65 T80℃
额定电压	AC 220/380V
额定电流	20A
防护等级	IP65
防腐等级	WF2

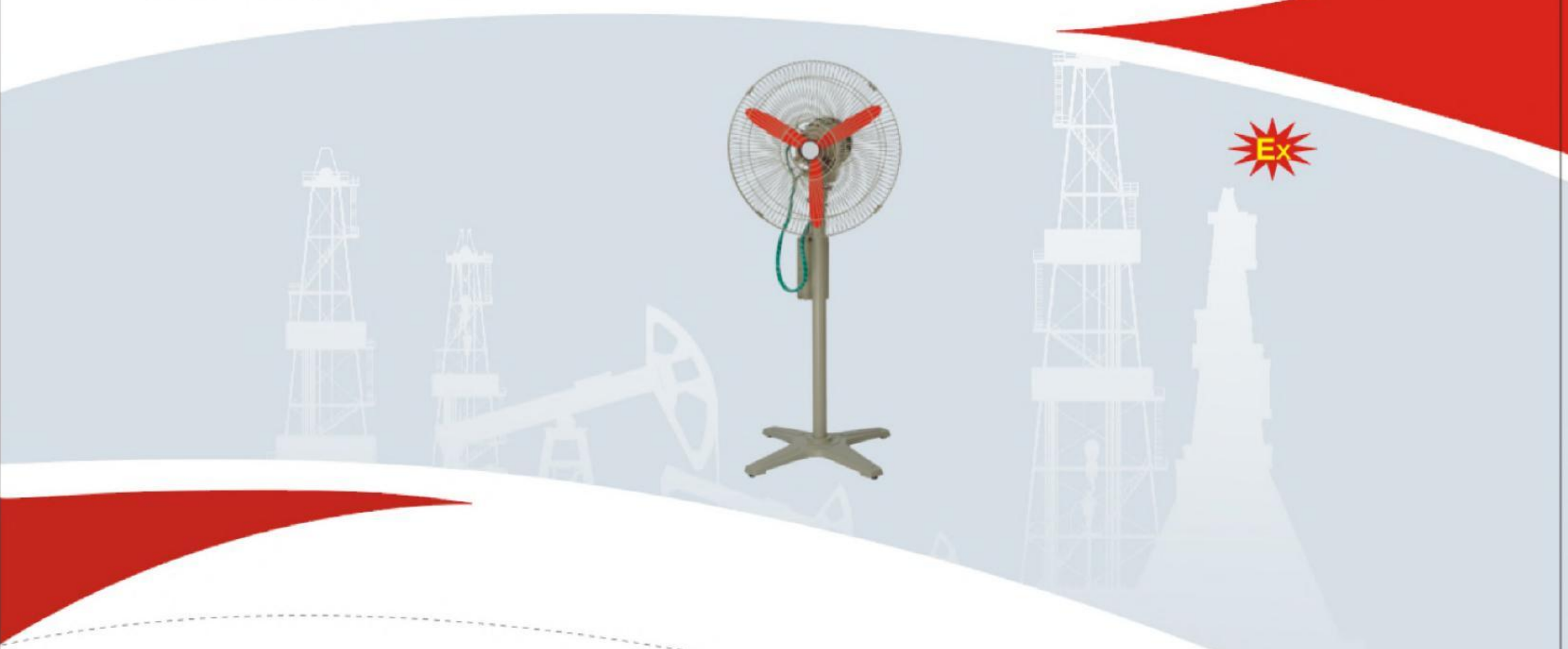
外形及安装尺寸



BTS

系列防爆摇头扇

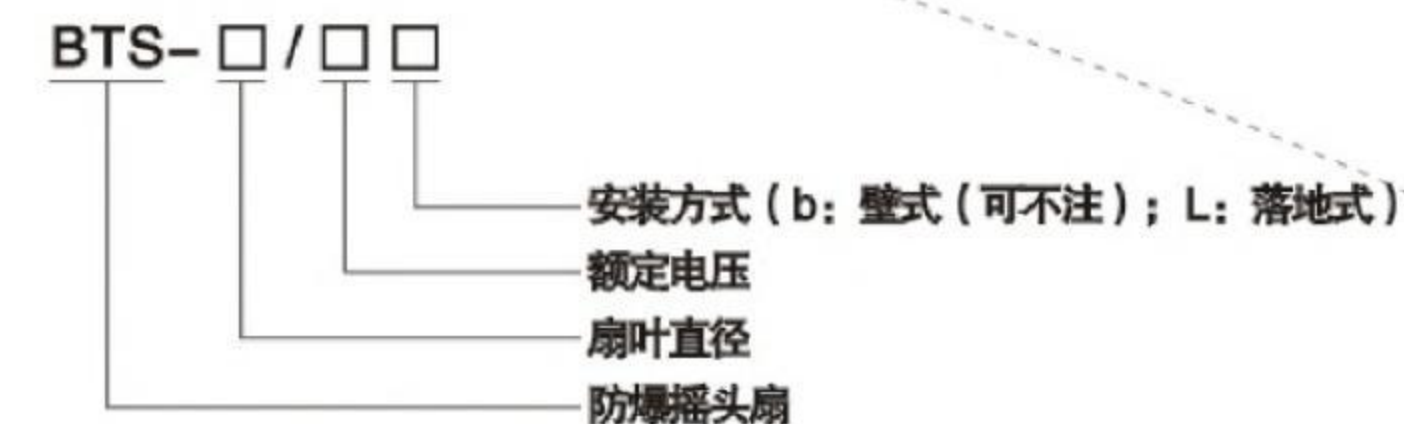
细节决定品质/专业成就品牌



适用范围与用途

- ◇ 适用于爆炸性气体环境1区、2区;
- ◇ 适用于IIA、IIB级爆炸性气体环境;
- ◇ 适用于温度组别为T1-T4的环境;
- ◇ 适用于石油采炼、储存、化工、医药、军工及军事设施等爆炸性危险环境。

型号及含义



例: 若需订购BTS防爆摇头扇, 扇叶直径为750mm、额定电压为380V、安装方式为落地式, 则订货型号为“BTS-750/380L”。

产品特点

- ◇ 摇头扇由防爆电机、扇叶、防爆控制开关、摇头机构等部分组成;
- ◇ 结构新颖、运行平稳、使用方便、外形美观;
- ◇ 扇叶采用铝合金铸造成型, 表面高压静电喷塑;
- ◇ 独立微电机系统的摇头机构, 降低了主电机负载和机械传动噪音;
- ◇ 主电机后端增加冷却风扇, 强制风冷, 有效降低主电机温升;
- ◇ 隔爆型防爆控制盒, 分别控制风扇和摇头机构的启动和停止;
- ◇ 水平摇头角度±45°, 垂直角度+20°、0°、-20° 三位置可调;
- ◇ 电缆布线。

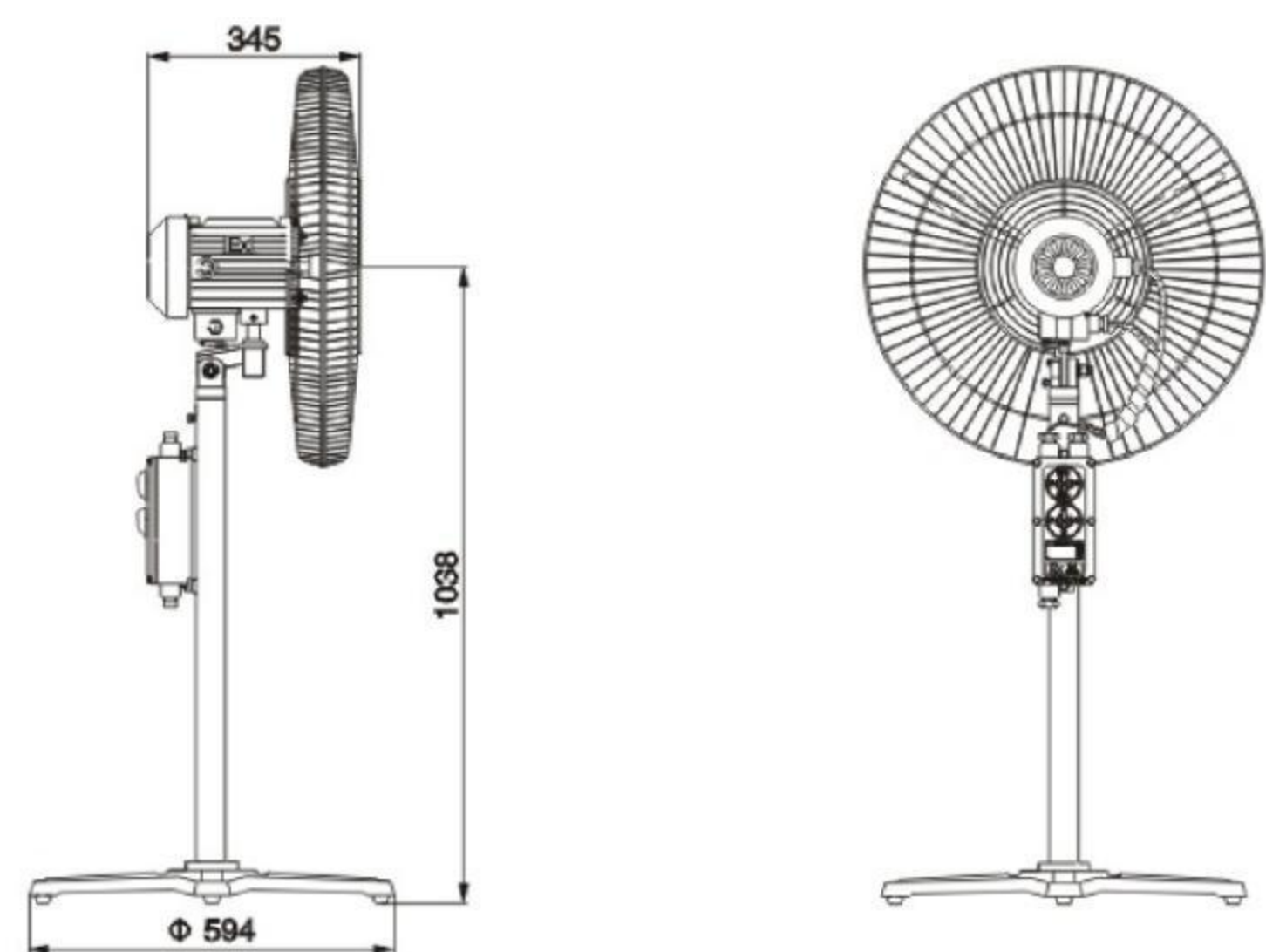
主要技术参数

执行标准	GB 3836.1、GB 3836.2、IEC60079		
防爆标志	Exd II B T4 Gb		
额定电压	AC 220/380V		
额定功率	0.45 kW		
主轴转速	1450r/min		
扇叶直径	500mm	600mm	750mm
风量	110m³/min	160m³/min	300m³/min
防腐等级	WF2		
引入口规格	G1/2"		
适用电缆外径	Φ6mm ~ Φ10mm		

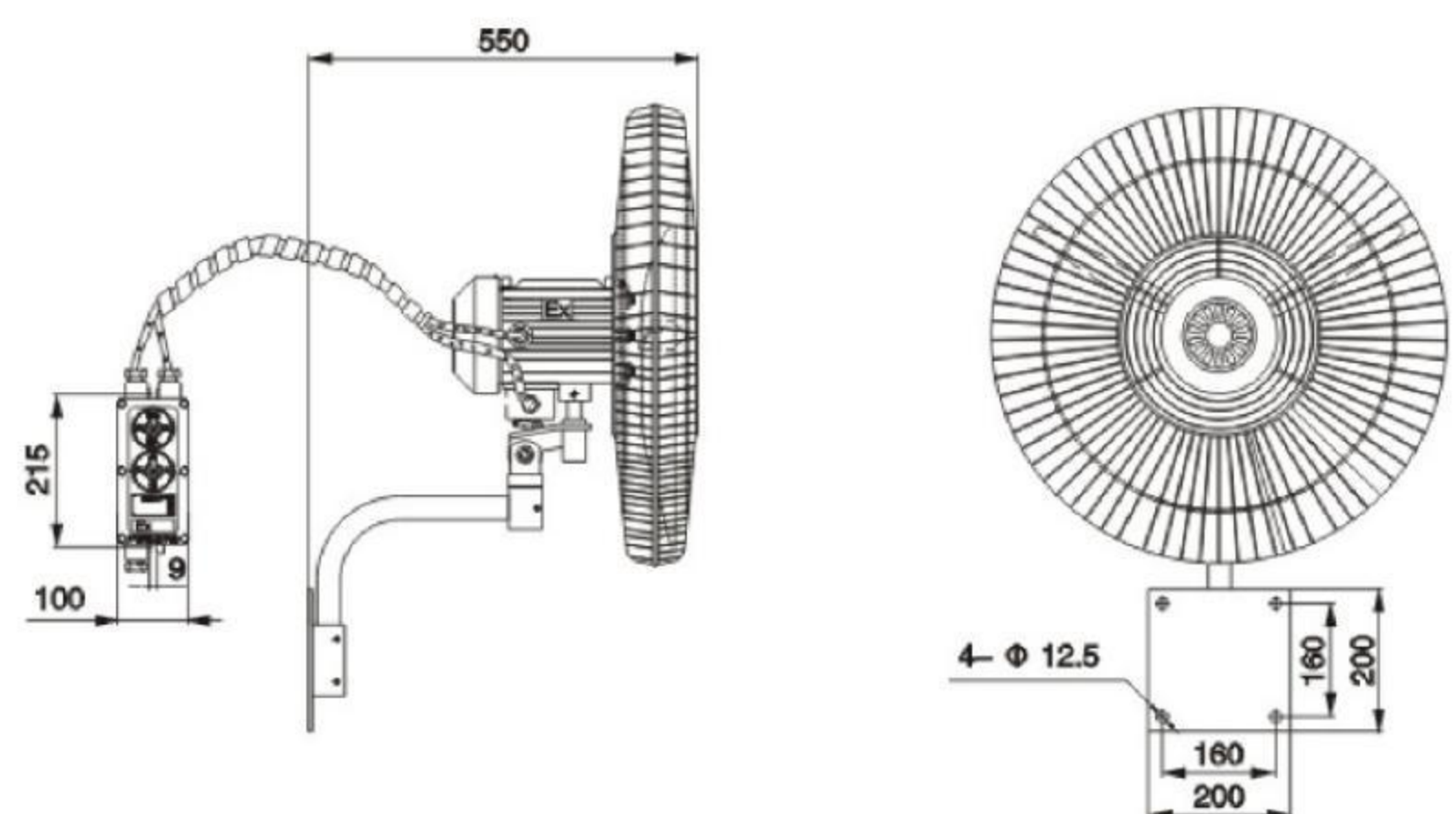
E

防爆防腐电器系列

外形及安装尺寸

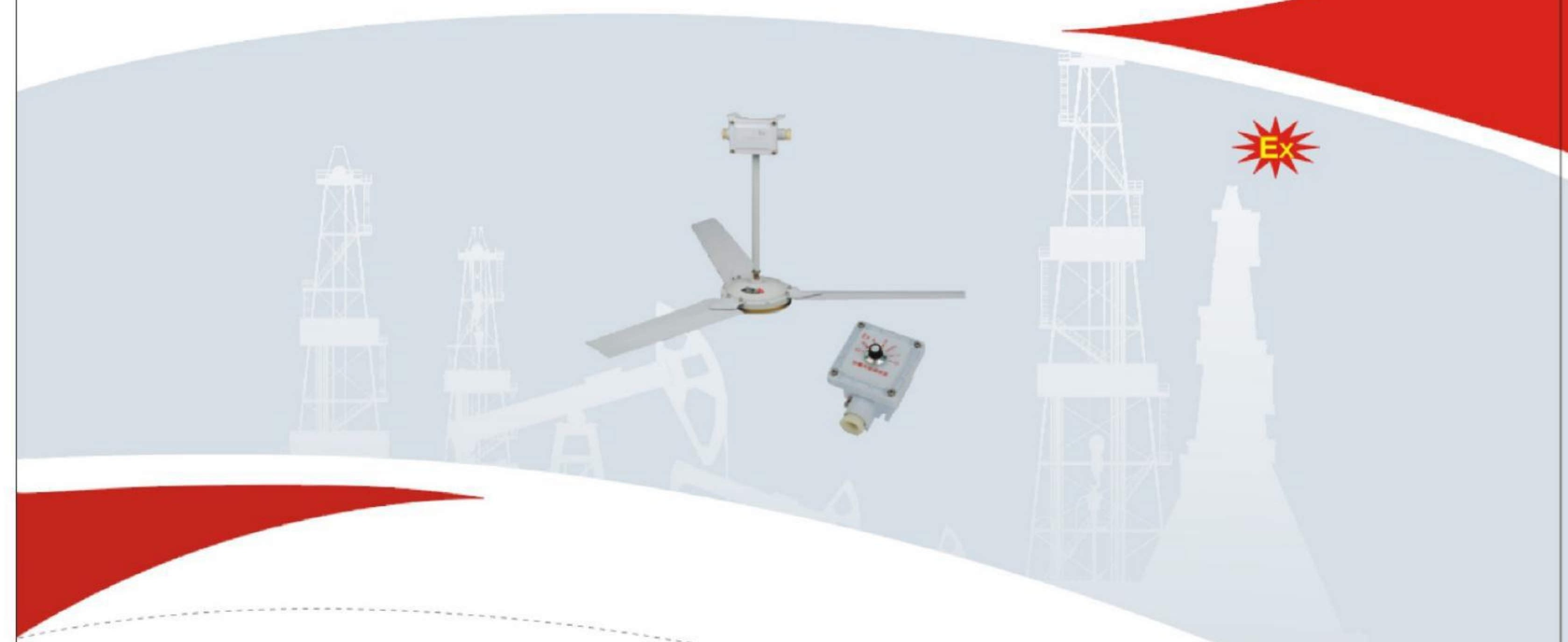


落地式 (L)



壁式 (b)

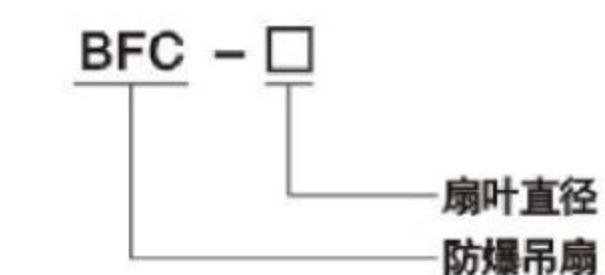
BFC 系列防爆吊扇



适用范围与用途

- ◇ 适用于爆炸性气体环境1区、2区；
- ◇ 适用于IIA、IIB级爆炸性气体环境；
- ◇ 适用于温度组别为T1-T4的环境；
- ◇ 适用于石油采炼、储存、化工、医药、军工及军事设施等爆炸性危险环境。

型号及含义



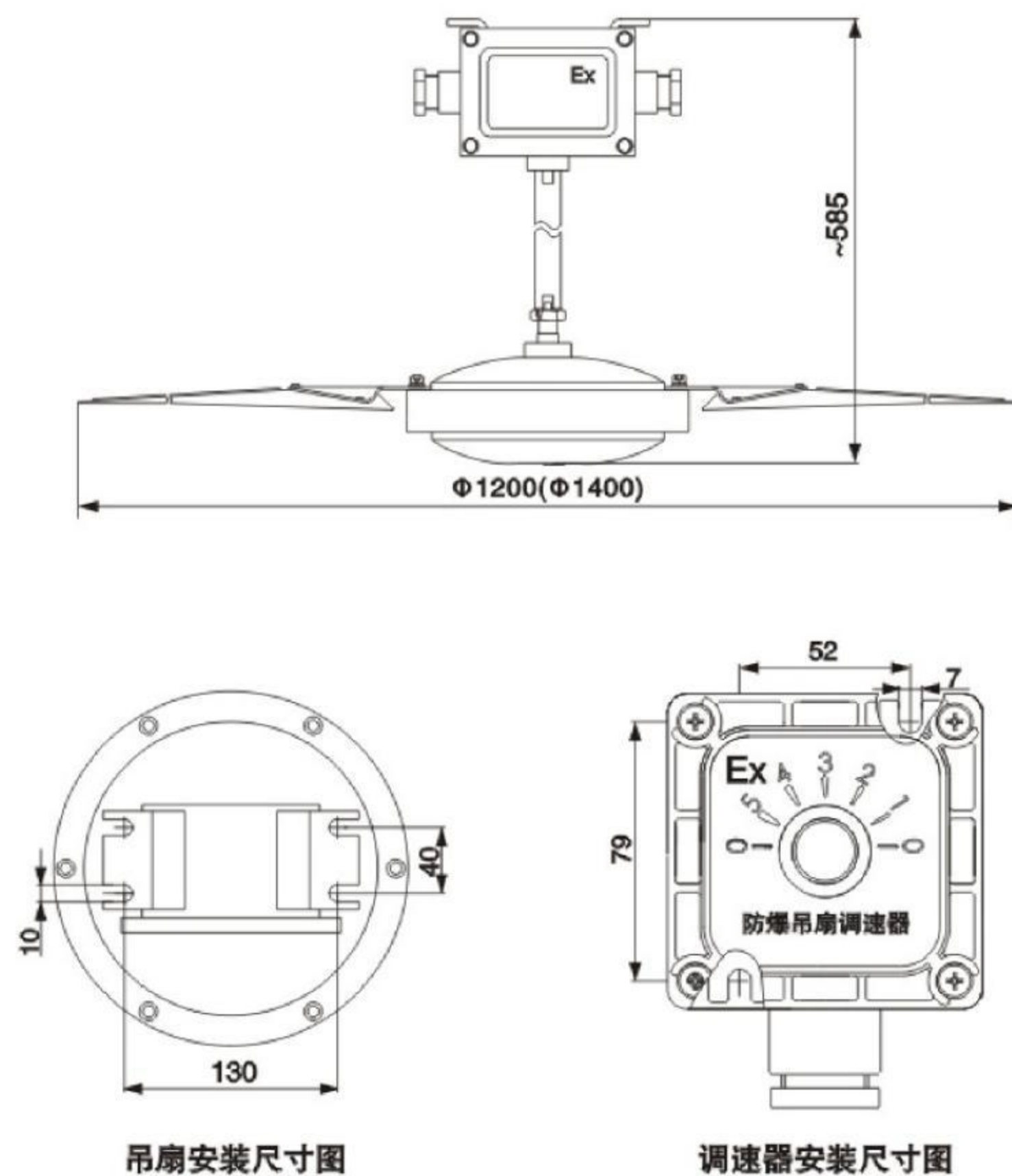
产品特点

- ◇ 防爆吊扇由防爆电机、扇叶、接线盒、防爆调速器等部分组成；
- ◇ 防爆电机外壳采用铝合金压铸成型，表面高压静电喷塑；
- ◇ 防爆调速器采用电容式档位调速，档位调节无死区，可实现1-5级风速调节；
- ◇ 钢管或电缆布线。

主要技术参数

执行标准	GB 3836.1、GB 3836.2、IEC60079	
防爆标志	Exd II B T4 Gb	
额定电压	AC 220V	
额定功率	80W	
扇叶直径	1200mm	1400mm
风量	250m³/min	270m³/min
防护等级	IP54	
防腐等级	WF2	
引入口规格	2-G3/4"	
适用电缆外径	Φ9mm ~ Φ14mm	

外形及安装尺寸



吊扇安装尺寸图

调速器安装尺寸图



适用范围与用途

- ◇ 适用于爆炸性气体环境1区、2区；
- ◇ 适用于IIA、IIB级爆炸性气体环境；
- ◇ 适用于温度组别为T1-T4的环境；
- ◇ 适用于石油采炼、储存、化工、医药、军工及军事设施等爆炸性危险环境。

型号及含义

CBF-□/□□□

- B:带百叶 (不带不注)
- 安装方式 (I:壁式 (可不注); II:管道式; III:岗位式; IV:固定式)
- 额定电压
- 扇叶直径
- 防爆轴流风机

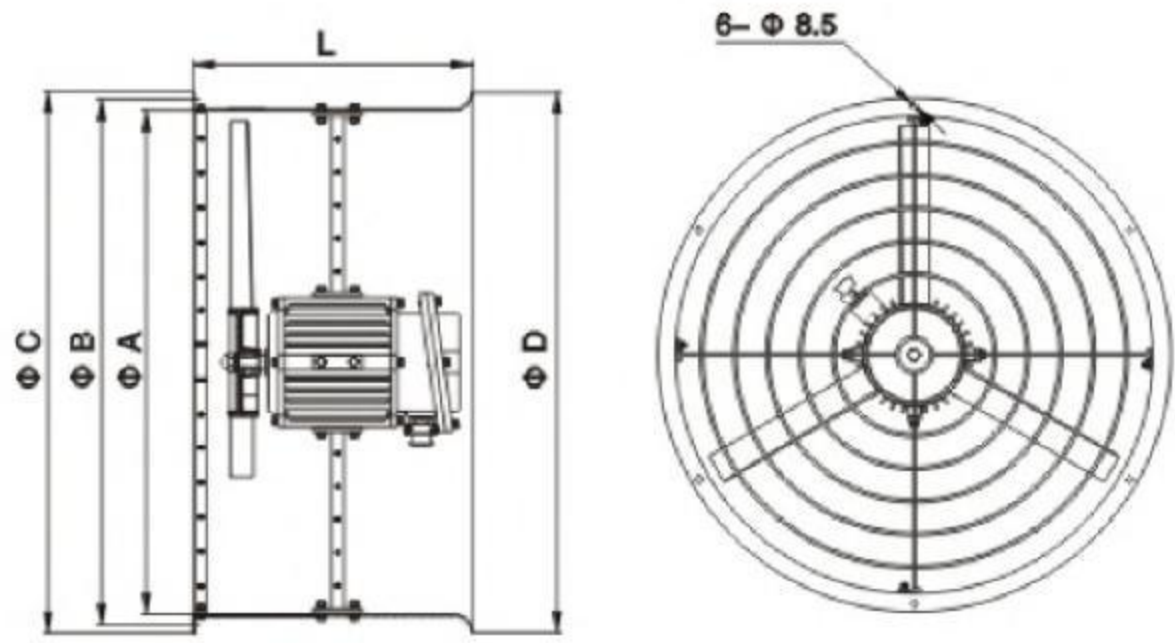
产品特点

- ◇ 防爆轴流风机由防爆电机、扇叶、风筒等部分组成；
- ◇ 防爆轴流风机的风筒采用优质钢板焊接成型，叶片由铝合金铸造成型，表面高压静电喷塑；
- ◇ 可根据用户要求：安装方式有壁式、管道式、岗位式、固定式四种方式可选；
- ◇ 钢管或电缆布线。

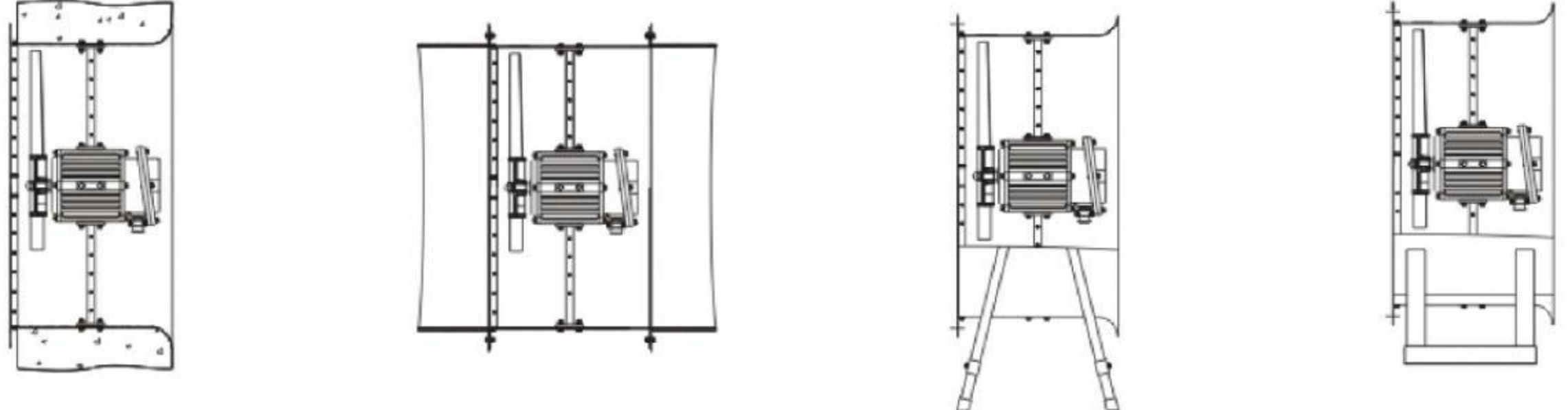
主要技术参数

执行标准	GB 3836.1、GB 3836.2、IEC60079			
防爆标志	Exd IIB T4 Gb			
额定电压	AC 220/380V			
额定功率	0.18 kW	0.37 kW	0.55 kW	0.75 kW
扇叶直径	300mm	400mm	500mm	600mm
风量	2280 m³/h	2880 m³/h	5700 m³/h	8700 m³/h
主轴转速	1450 r/min			
防腐等级	WF2			
引入口规格	G3/4"			
适用电缆外径	Φ9mm ~ Φ14mm			

外形及安装尺寸



型号	外形尺寸(mm)				
	L	ΦA	ΦB	ΦC	ΦD
CBF-300	285	308	335	355	350
CBF-400	310	405	430	448	445
CBF-500	310	510	535	550	555
CBF-600	310	610	630	655	650



壁式

管道式

岗位式

固定式

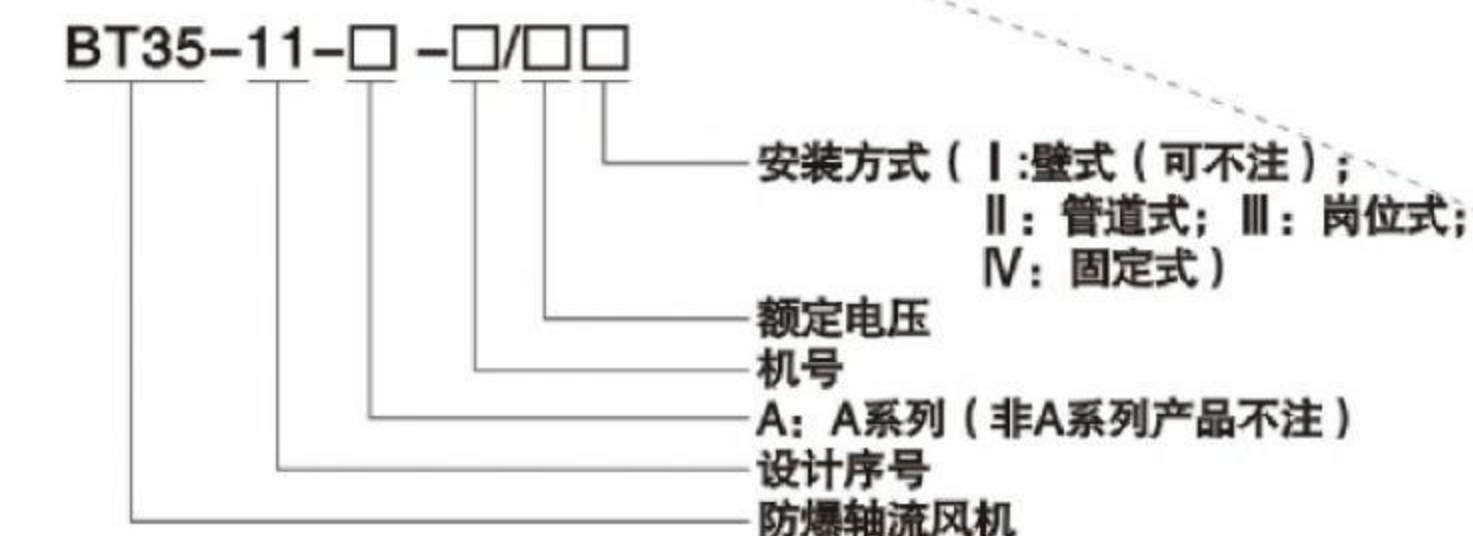
BT35-11 系列防爆轴流风机



适用范围与用途

- ◇ 适用于爆炸性气体环境1区、2区；
- ◇ 适用于IIA、IIB级爆炸性气体环境；
- ◇ 适用于温度组别为T1-T4的环境；
- ◇ 适用于石油采炼、储存、化工、医药、军工及军事设施等爆炸性危险环境；
- ◇ 作为通风、换气及实验室内空气的流通与更新之用。

型号及含义



产品特点

- ◇ 防爆轴流风机由防爆电机、扇叶、风筒等部分组成；
- ◇ 扇叶采用了大弦长、空间扭曲、倾斜式结构宽叶片，使其在较低转速驱动的前提下，也能达到所需风量、风压；
- ◇ 叶轮结构为可调式，可根据用户及使用场所的出风要求进行适当调整，方便灵活；
- ◇ 叶轮安装采用对称式，根据调节角度的不同，可以在同一安装位置实现正反双向通风，为用户现场安装和使用带来便利；
- ◇ 噪声低、能耗低、防爆性能可靠；
- ◇ 安装方式灵活多样，有壁式、管道式、岗位式、固定式；
- ◇ 叶轮转速(或电机功率或风量)可根据用户要求选配；
- ◇ 钢管或电缆布线。

主要技术参数

执行标准	GB 3836.1、GB 3836.2、IEC60079
防爆标志	Exd IIB T4 Gb
额定电压	AC 220/380V
引入口规格	G3/4"
适用电缆外径	Φ9mm ~ Φ14mm

选型表

机号	叶轮直径 (mm)	叶轮线速 (m/s)	叶轮转速 (r/min)	叶片角度 (dag)	风量 (m³/h)	全压 (Pa)	效率	噪音 dB(A)	采用功率 (kW)	配用电机
2.8	280	42.5	2900	15	1649	152	0.87	70	0.18	YBF-6312
				20	2167	169	0.88	72	0.18	YBF-6312
				25	2685	173	0.895	73	0.18	YBF-6312
				30	2921	186	0.88	74	0.18	YBF-6312
				35	3202	232	0.86	75	0.25	YBF-6322
				15	826	38	0.87	55	0.18	YBF-6314
				20	1086	43	0.88	57	0.18	YBF-6314
	21.3	1450	25	1346	44	0.895	59	0.18	YBF-6314	
			30	1464	48	0.88	60	0.18	YBF-6314	
			35	1605	60	0.86	62	0.18	YBF-6314	
			15	2339	192	0.87	74	0.18	YBF-6312	
			20	3074	214	0.88	76	0.25	YBF-6322	
			25	3810	220	0.895	77	0.37	YBF-6332	
			30	4144	237	0.88	78	0.37	YBF-6332	
3.15	315	47.5	2900	35	4545	294	0.86	79	0.55	YBF-7122
				15	1169	48	0.87	59	0.18	YBF-6314
				20	1537	53	0.88	61	0.18	YBF-6314
				25	1905	55	0.895	62	0.18	YBF-6314
				30	2072	59	0.88	63	0.18	YBF-6314
				35	2273	74	0.86	65	0.18	YBF-6314
				15	3367	241	0.87	76	0.37	YBF-7112
	23.9	1450	20	4426	271	0.88	79	0.55	YBF-7122	
			25	5484	278	0.895	80	0.55	YBF-7122	
			30	5965	300	0.88	81	0.75	YBF-7132	
			35	6542	372	0.86	82	1.1	YBF-8022	
			15	1680	61	0.87	61	0.25	YBF-6314	
			20	2208	68	0.88	63	0.25	YBF-6314	
			25	2737	70	0.895	65	0.25	YBF-6314	
3.55	355	53.9	2900	30	3265	74	0.88	66	0.25	YBF-6314
				35	3977	93	0.86	68	0.25	YBF-6314
				15	4806	310	0.87	79	0.55	YBF-7122
				20	6316	345	0.88	80	1.1	YBF-8022
				25	7826	354	0.895	83	1.1	YBF-8022
				30	8513	380	0.88	84	1.1	YBF-8002
				35	9336	473	0.86	85	1.5	YBF-90S2
	27	1450	15	2406	77	0.87	65	0.55	YBF-6314	
			20	3163	86	0.88	67	0.55	YBF-6314	
			25	3922	88	0.895	68	0.55	YBF-6314	
			30	4263	95	0.88	69	0.55	YBF-6324	
			35	4678	119	0.86	70	0.55	YBF-7114	
			15	3427	98	0.87	68	0.55	YBF-6314	
			20	4504	110	0.88	70	0.55	YBF-6324	
4	400	60.7	2900	25	5881	113	0.895	71	0.55	YBF-7114
				30	6070	121	0.88	72	0.55	YBF-7124
				35	6658	150	0.86	73	0.55	YBF-7124
				15	4700	122	0.87	71	0.75	YBF-7114
				20	6178	135	0.88	73	0.75	YBF-7124
				25	7655	138	0.895	74	0.75	YBF-7124
				30	8832	149	0.88	75	0.75	YBF-8014
	30.4	1450	35	9133	185	0.86	76	0.75	YBF-8024	
			15	3314	53	0.87	62	0.37	YBF-8026	
			20	4129	59	0.88	64	0.37	YBF-8026	
			25	5117	61	0.895	65	0.37	YBF-8026	
			30	5566	65	0.88	66	0.37	YBF-8026	
			35	6104	81	0.86	68	0.37	YBF-8026	

选型表

机号	叶轮直径 (mm)	叶轮线速 (m/s)	叶轮转速 (r/min)	叶片角度 (dag)	风量 (m³/h)	全压 (Pa)	效率	噪音 dB(A)	采用功率 (kW)	配用电机
5.6	560	42.5	1450	15	6595	151	0.87	73	0.75	YBF-7124
				20	8667	169	0.88	75	0.75	YBF-8014
				25	10739	173	0.895	77	0.75	YBF-90S4
				30	11682	186	0.88	77	1.1	YBF-90S4
				35	12812	232	0.86	79	1.1	YBF-8026
				15	4362	67	0.87	64	0.37	YBF-8026
				20	5730	74	0.88	66	0.37	YBF-8026
	28.1	960	25	7101	75	0.895	67	0.37	YBF-8026	
			30	7724	81	0.88	69	0.37	YBF-8026	
			35	8471	101	0.86	71	0.37	YBF-8026	
			15	9393	213	0.87	77	0.75	YBF-8024	
			20	12345	236	0.88	79	1.1	YBF-90S4	
			25	15297	242	0.895	80	1.5	YBF-90L4	
			30	16639	236	0.88	81	1.5	YBF-90L4	
6.3	630	47.8	1450	35	18250	297	0.86	82	2.2	YBF100L1-4
				15	6219	84	0.87	68	0.37	YBF-8026
				20	8173	94	0.88	70	0.37	YBF-8026
				25	10128	96	0.895	71	0.37	YBF-8026
				30	11016	104	0.88	72	0.75	YBF-90S6
				35	12082	128	0.86	71	0.75	YBF-90S6
				15	13444	244	0.87	80	1.5	YBF-90L4
	53.9	960	20	17670	271	0.88	81	2.2	YBF100L1-4	
			25	21895	282	0.895	82	2.2	YBF100L1-4	
			30	23815	300	0.88	83	3	YBF100L2-4	
			35	26120	372	0.86	84	4	YBF112M-4	
			15	8902	108	0.87	72	0.75	YBF-90S6	
			20	11700	120	0.88	74	0.75	YBF-90S6	
			25	14498	123	0.895	75	0.75	YBF-90S6	
7.1	710	31.7	1450	30	15769	131	0.88	76	0.75	YBF-90S6
				35	17296	164	0.86	78	1.1	YBF-90L-6
				15	19235	310	0.87	82	2.2	YBF100L1-4
				20	25280	345	0.88	83	4	YBF112M-4
				25	31325	354	0.895	84	4	YBF112M-4
				30	34073	380	0.88	85	5.5	YBF132S-4
				35	40370	473	0.86	86	7.5	YBF132M-4
	36.7	960	15	12377	136	0.87	74	0.75	YBF-90S6	
			20	16733	151	0.88	76	1.1	YBF-90L6	
			25	20735	155	0.895	77	1.5	YBF100L-6	
			30	22559	167	0.88	78	1.5	YBF100L-6	
			35	24739	208	0.86	79	2.2	YBF112M-6	
			15	18132	172	0.87	78	1.5	YBF100L-6	
			20	23830	191	0.88	79	2.2	YBF112M-6	
8	800	60.7	1450	25	29529	196	0.895	80	2.2	YBF112M-6
				30	32119	211	0.88	81	3	YBF132S-6
				35	35227	263	0.86	82	4	YBF132M1-6
				15	12377	136	0.87	74	0.75	YBF-90S6
				20	16733	151	0.88	76	1.1	YBF-90L6
				25	20735	155	0.895	77	1.5	YBF100L-6
				30	22559	167	0.88	78	1.5	YBF100L-6
	40.2	960	35	24739	208	0.86	79	2.2	YBF112M-6	
			15	18132	172	0.87	78	1.5	YBF100L-6	
			20	23830	191	0.88	79	2.2	YBF112M-6	
			25	29529	196	0.895	80	2.2	YBF112M-6	
			30	32119	211	0.88	81	3	YBF132S-6	
			35	35227	263	0.86	82	4	YBF132M1-6	
			15	24874	213	0.87	79	2.2	YBF112M-6	
9	900	45.2	960	20	32691	236	0.88	80	3	YBF132S-6
				25	40508	242	0.895	81	4	YBF132M1-6
				30	44062	261	0.88	82	4	YBF132M1-6
				35	48326	324	0.86	83	7.5	YBF160M-6
				15	34944	267	0.87	83	4	YBF132M1-6
				20	45927	297	0.88	84	5.5	YBF132M2-6
				25	56909	304	0.895	85	7.5	YBF160M-6
	60.7	1450	30	61091	337	0.88	86	7.5	YBF160M-6	
			35	67892	407	0.86	88	11	YBF160L-6	

F

防爆风机系列

F

防爆风机系列

选型表

类别	机号	风量 (m³/h)	全压 (Pa)	转速 (r/min)	电机容量 (kW)	噪声 dB(A)	重量 (kg)
壁式 固定式	2.2C	400	29	1450	0.025	54	11
	3C	1600	39	1450	0.06	63.5	14.5
	4B	4000	98	960	0.25	64.6	28
	4C	5200	149	1450	0.55	66	18.6
	5A	6000	78	720	0.25	64	36.5
	5B	7000	112	960	0.37	70	36.5
	5C	7500	177	1450	0.75	75	43
	6A	9500	88	720	0.55	69	46
	7A	15000	137	720	1.1	72	80
8A	22000	157	720	1.5	77	98	
岗位式	2.2C	400	29	1450	0.025	56	18.6
	3C	1600	39	1450	0.06	61.5	18.5
	4B	4000	98	960	0.25	64.5	23
	4C	5200	149	1450	0.55	70	18.6
	5A	6000	78	720	0.25	64	65
	5B	7000	112	960	0.37	69	50
	6A	9500	88	720	0.55	69	55
	6B	14000	196	960	1.1	77	68.5
	7A	14500	137	720	1.1	71	93
7B	22000	196	960	2.2	78	118	
7C	25000	294	1450	3	81	110	
8A	23000	147	720	1.5	77	98	
管道式	2.5D	2000	205	2900	0.37	77	10
	3C	1600	39	1450	0.06	61.5	14.5
	3.2D	3000	207	2900	0.37	78.5	18
	4B	3900	98	910	0.25	64	28
	4C	5000	149	1450	0.55	69	18.6
	5B	5500	112	960	0.37	70	36.5
	5C	7000	177	1450	0.75	75	43
	6B	10000	196	960	1.1	77.5	79
	6C	15000	294	1450	2.2	80.5	83
	7A	14000	137	720	1.1	72	80
	7B	18000	206	960	2.2	79.5	102
	7C	20000	343	1450	3	81.5	103
	8A	20000	157	720	1.5	76.5	98
8B	25000	226	960	2.2	80.5	112	
8C	28000	394	1450	4	81.5	122	

F

防爆风机系列

外形及安装尺寸

型号	外形尺寸(mm)				
	L	ΦA	ΦB	ΦC	ΦD
BT35-11-2.8	320	285	305	329	325
BT35-11-3.15	340	318	342	362	358
BT35-11-3.55	340	355	380	401	397
BT35-11-4	340	418	440	464	465
BT35-11-4.5	340	455	478	499	500
BT35-11-5	370	522	542	566	565
BT35-11-5.6	400	565	590	609	607
BT35-11-6.3	400	611	631	655	655
BT35-11-7.1	510	710	735	755	750

壁式

管道式

岗位式

固定式

F

防爆风机系列



适用范围与用途

- ◇ 适用于爆炸性气体环境1区、2区；
- ◇ 适用于IIA、IIB级爆炸性气体环境；
- ◇ 适用于温度组别为T1~T4的环境；
- ◇ 适用于石油采炼、储存、化工、医药、军工及军事设施等爆炸性危险环境；
- ◇ 作为厂房、仓库通风、换气及实验室内空气的流通与更新之用。

型号及含义

FAG-□/□□

- B: 带百叶 (不带不注)
- 额定电压
- 扇叶直径
- 防爆壁式排风扇

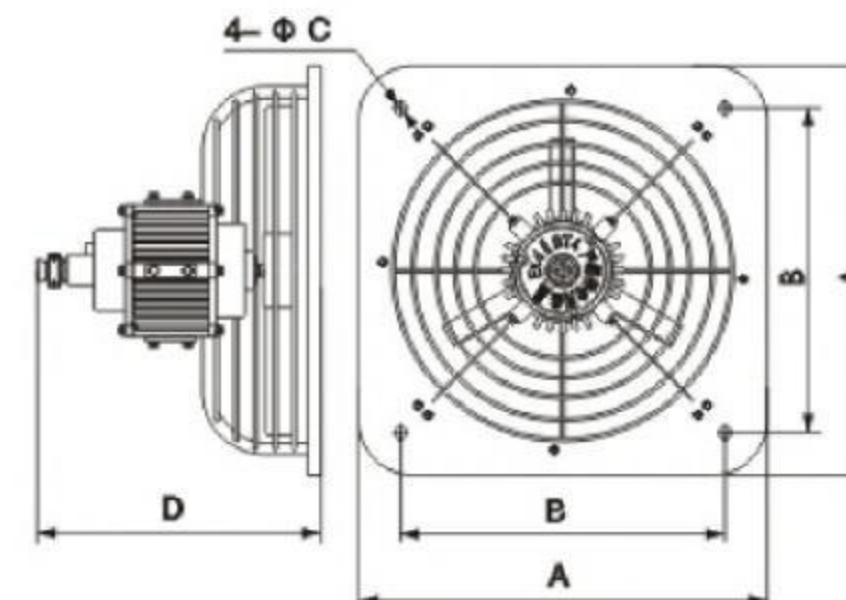
产品特点

- ◇ 防爆壁式排风扇由防爆电机、扇叶、面板等部分组成；
- ◇ 防爆壁式排风扇面板采用优质钢板焊接成型，叶片由铝合金压铸成型，表面高压静电喷塑；
- ◇ 外形美观、采用一体式安装，安全可靠；
- ◇ 带有减振装置，运行噪音低；
- ◇ 钢管或电缆布线。

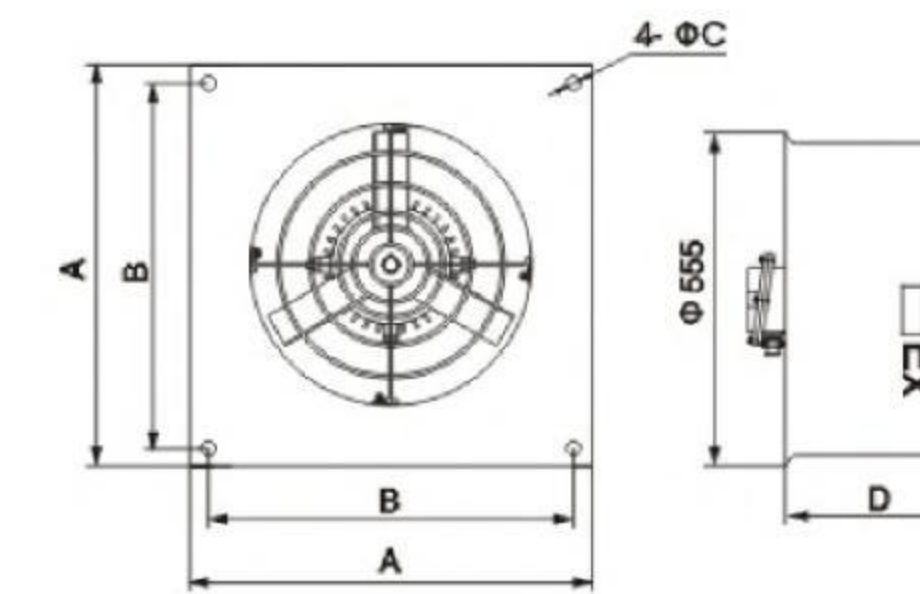
主要技术参数

执行标准	GB 3836.1、GB 3836.2、IEC60079			
防爆标志	Exd IIB T4 Gb			
额定电压	AC 220/380V			
额定功率	0.18kW	0.37 kW	0.55 kW	0.75 kW
扇叶直径	300mm	400mm	500mm	600mm
风量	2280m ³ /h	2880 m ³ /h	5700 m ³ /h	8700 m ³ /h
主轴转速	1450 r/min			
防腐等级	WF2			
引入口规格	G3/4"			
适用电缆外径	Φ9mm ~ Φ14mm			

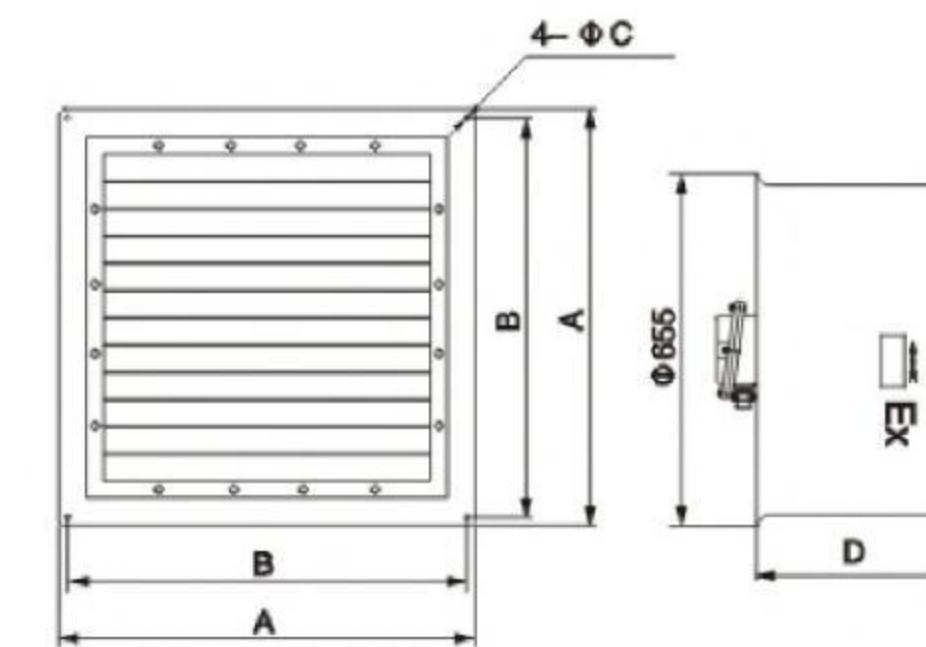
外形及安装尺寸



FAG-300、FAG-400



FAG-500



FAG-600

型号	外形尺寸(mm)			
	A	B	C	D
FAG-300	395	350	8.5	345
FAG-400	480	384	8.5	375
FAG-500	500	600	8.5	280
FAG-600	600	700	8.5	280

BJX 系列防爆接线箱

细节决定品质/专业成就品牌

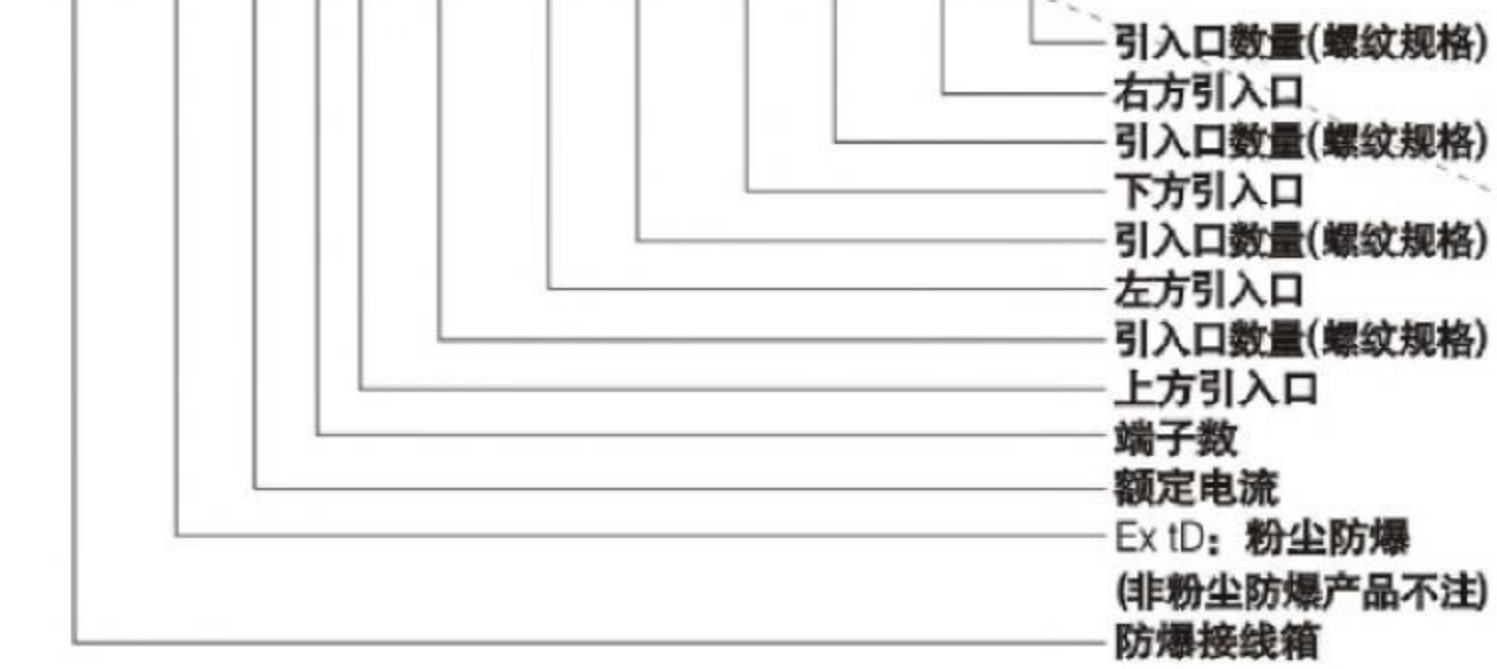


适用范围与用途

- ◇ 适用于爆炸性气体环境1区、2区；
- ◇ 适用于可燃性粉尘环境20区、21区、22区；
- ◇ 适用于IIA、IIB、IIC级爆炸性气体环境；
- ◇ 适用于温度组别为T1~T6的环境；
- ◇ 适用于石油采炼、储存、化工、医药、纺织、印染、军工及军事设施等爆炸性危险环境；
- ◇ 可配装多种类型接线端子。

型号及含义

BJX-□-□/□□□(□)/L□□(□)/X□□(□)/R□□(□)



产品特点

- ◇ 壳体采用铝合金压铸成型，表面高压静电喷塑；
- ◇ 壳体可根据用户要求采用不锈钢制作；
- ◇ 接线端子采用专用接线端子，接线方便、牢固可靠；
- ◇ 引入口方向可根据用户要求确定，并可根据用户要求配装BDM系列电缆夹密封接头；
- ◇ 引入口G1"以下常规配置工程塑料压紧螺母，G1"及以上配置铝质专用夹紧装置，用户有特殊要求时请注明；
- ◇ 接线箱引入口规格常规为英制管螺纹，也可根据用户要求加工公制螺纹或NPT等螺纹，订货时请注明。

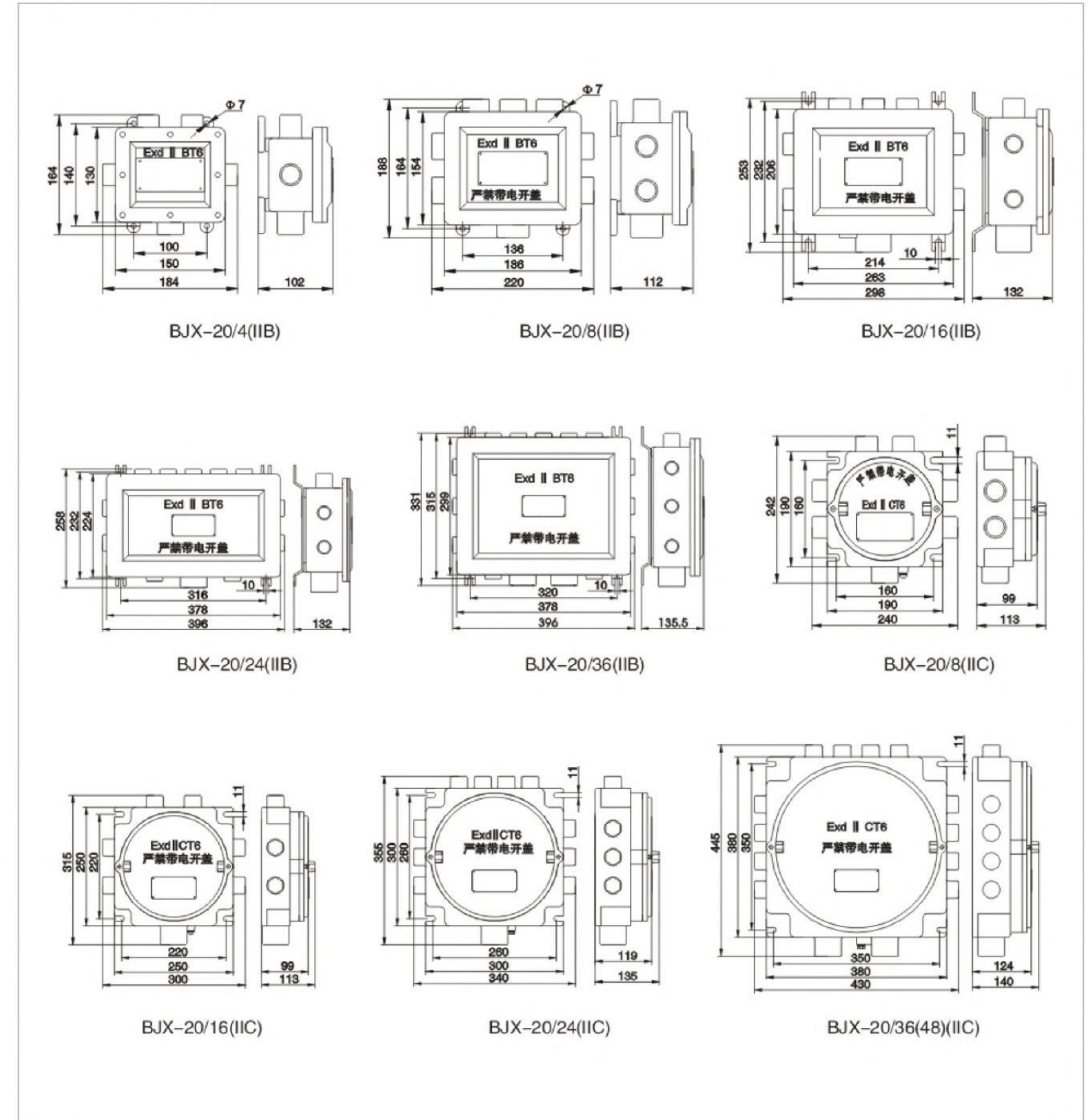
主要技术参数

执行标准	GB3836.1、GB3836.2、GB3836.3、GB12476.1、GB12476.5、IEC60079、IEC61241
防爆标志	Exd II B/II C T6 Gb/Ex tD A21 IP66 T80°C、Exe IIC T4/T6 Gb/Ex tD A21 IP66 T80°C
额定电压	AC 220/380V
额定电流	根据客户要求
防护等级	IP66
防腐等级	WF2
引入口规格	G1/2" ~ G2"

BJX 系列防爆接线箱

ELIKE LIGHTING

外形及安装尺寸



G

防爆管件系列

AH

系列防爆接线盒

细节决定品质/专业成就品牌



适用范围与用途

- ◇ 适用于爆炸性气体环境1区、2区；
- ◇ 适用于可燃性粉尘环境20区、21区、22区；
- ◇ 适用于IIA、IIB、IIC级爆炸性气体环境；
- ◇ 适用于温度组别为T1~T6的环境；
- ◇ 适用于石油采炼、储存、化工、医药、纺织、印染、军工及军事设施等爆炸性危险环境。

型号及含义



产品特点

- ◇ 外壳采用铝合金高压铸造成型，表面经抛丸后粉末静电喷塑；
- ◇ 引入口具有多种方式及规格，满足现场各种布线需要；
- ◇ 防扭转专用接线端子，安全可靠，接线方便；
- ◇ 引入口螺纹型式常规为管螺纹，也可根据要求加工成公制螺纹或NPT螺纹；
- ◇ 钢管或电缆布线。

主要技术参数

执行标准	GB3836.1、GB3836.2、GB3836.3、GB12476.1、GB12476.5、IEC60079、IEC61241
防爆标志	Exd II B/II C T6 Gb/Ex tD A21 IP66 T80°C
额定电压	AC 220/380V
额定电流	≤20A
防护等级	IP66
防腐等级	WF2

YHXe

系列防爆穿线盒

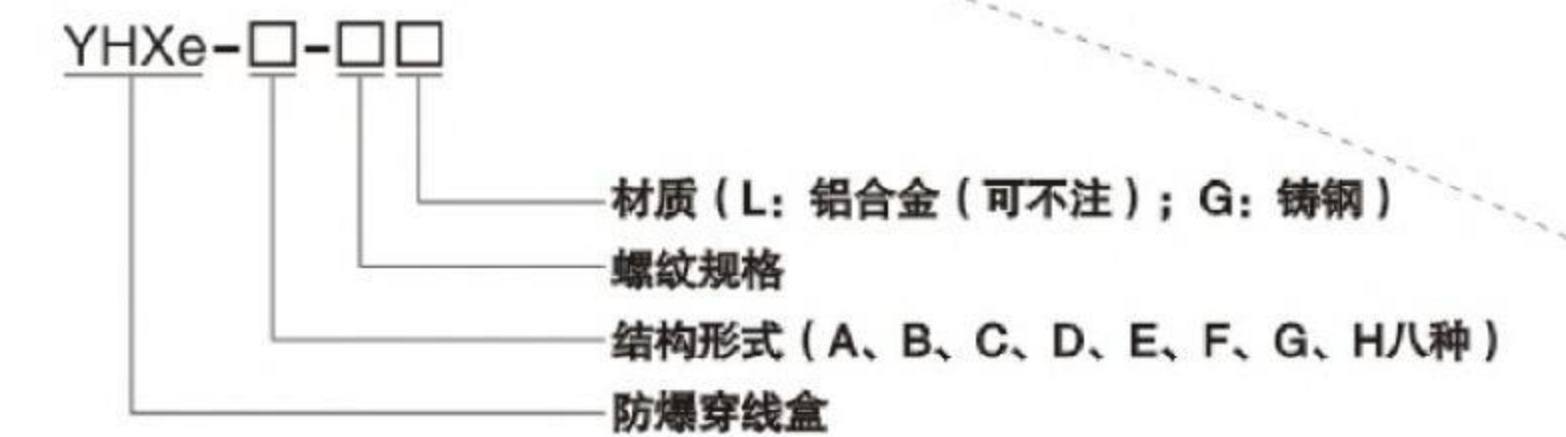
细节决定品质/专业成就品牌



适用范围与用途

- ◇ 适用于爆炸性气体环境1区、2区；
- ◇ 适用于可燃性粉尘环境20区、21区、22区；
- ◇ 适用于IIA、IIB、IIC级爆炸性气体环境；
- ◇ 适用于石油采炼、储存、化工、医药、军工及军事设施等爆炸性危险环境。

型号及含义



产品特点

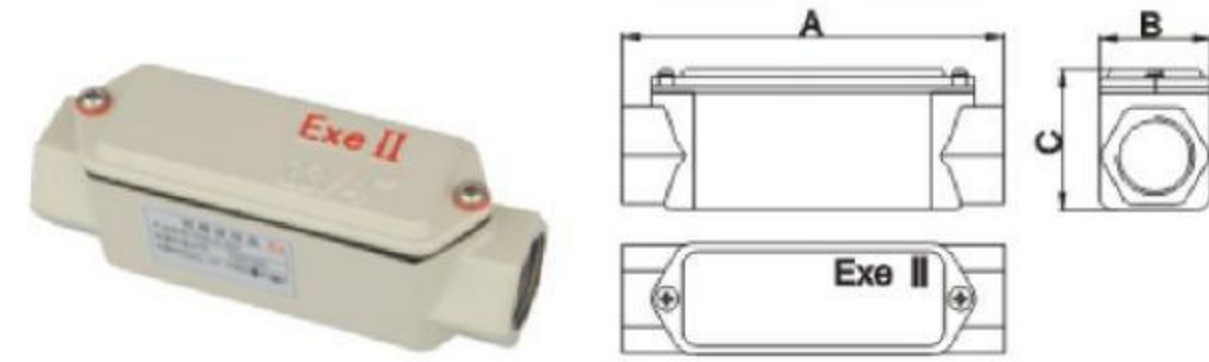
- ◇ 外壳材质有压铸铝合金和铸钢两种；
- ◇ 铝合金产品外壳表面高压静电喷塑、铸钢产品表面镀锌处理；
- ◇ 结构型式多样，满足现场各种布线需要；
- ◇ 不锈钢外露紧固件。

主要技术参数

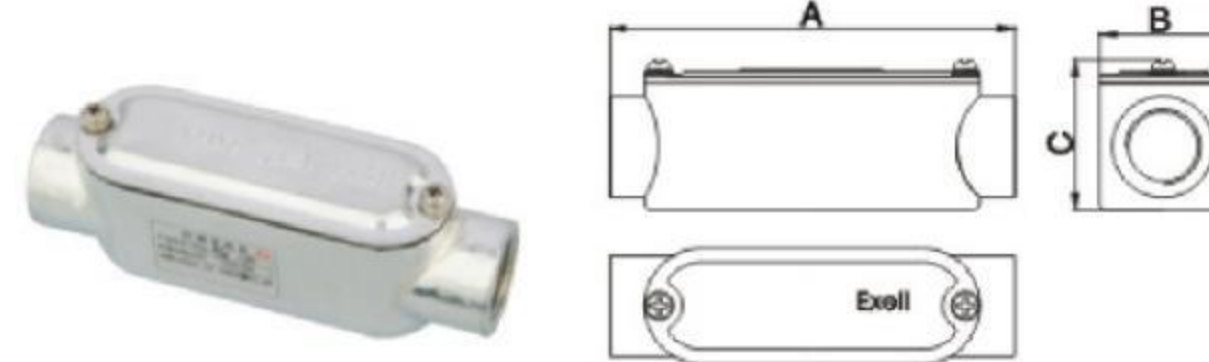
执行标准	GB3836.1、GB3836.3、GB12476.1、GB12476.5、IEC60079
防爆标志	Exe II C Gb/Ex tD A21 IP66
防护等级	IP66
防腐等级	WF2

选型表

A型铸铝

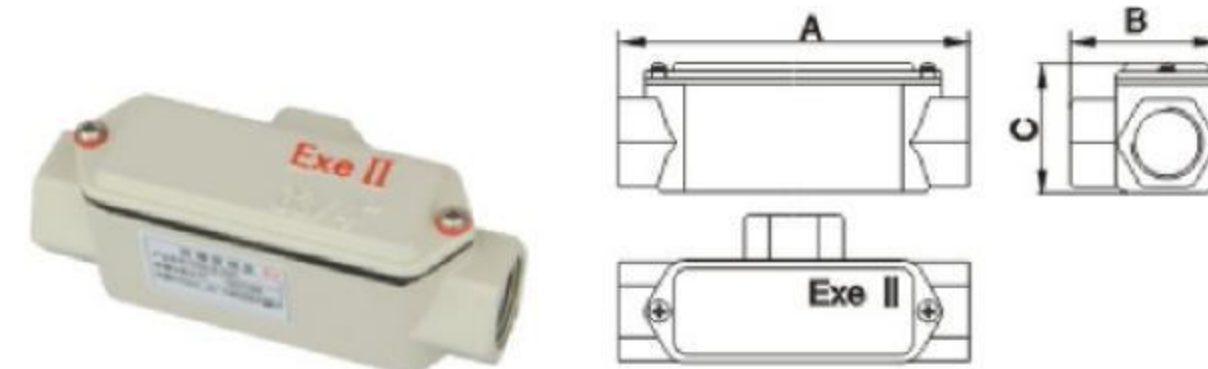


A型铸钢

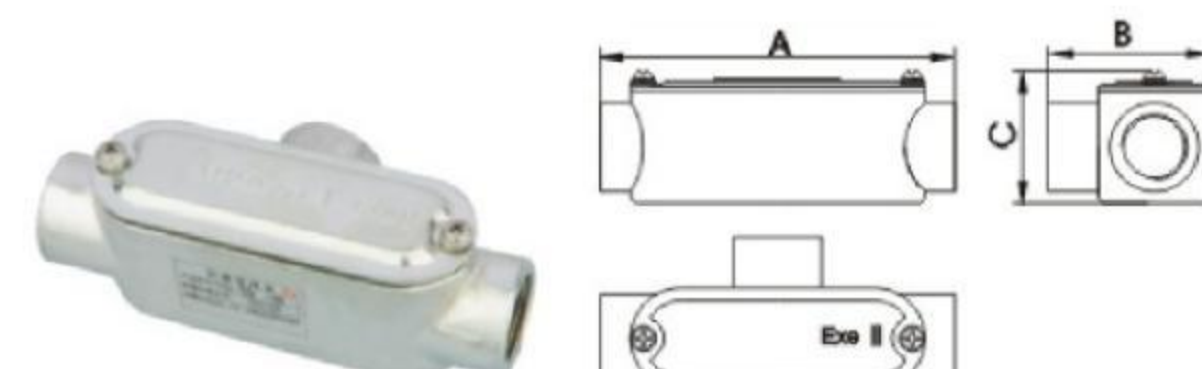


型号	螺纹规格	管径	铸铝外形尺寸 (mm)			铸钢外形尺寸 (mm)		
			A	B	C	A	B	C
YHXe-A-G1/2□	G1/2"	15	110	33	42	120	35	47
YHXe-A-G3/4□	G3/4"	20	130	38	48	145	40	51
YHXe-A-G1□	G1"	25	155	45	54	168	45	57
YHXe-A-G1 1/4 □	G1 1/4"	32	170	58	66	190	58	63
YHXe-A-G1 1/2 □	G1 1/2"	40	180	62	76	200	60	73
YHXe-A-G2□	G2"	50	248	76	97	248	76	87
YHXe-A-G2 1/2 □	G2 1/2"	70	260	94	116	260	94	108
YHXe-A-G3□	G3"	80	260	108	129	260	108	120
YHXe-A-G4□	G4"	100	370	140	167	370	140	154

B型铸铝



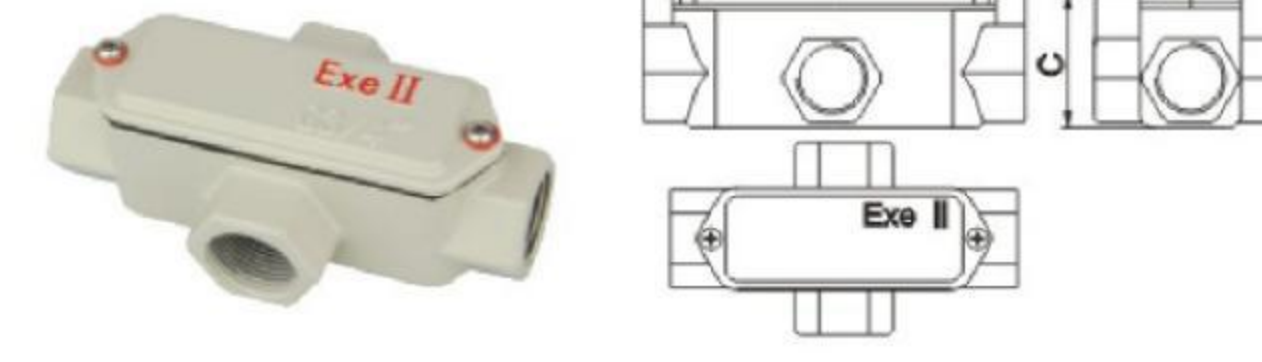
B型铸钢



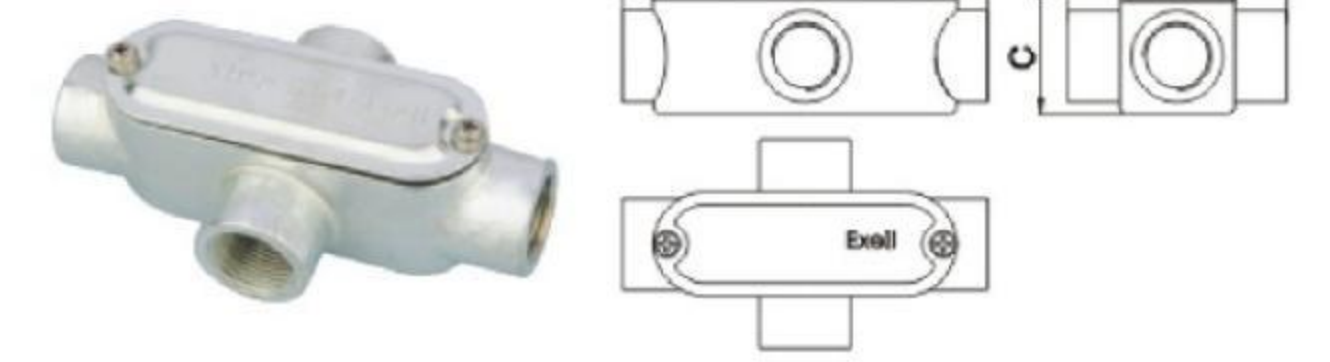
型号	螺纹规格	管径	铸铝外形尺寸 (mm)			铸钢外形尺寸 (mm)		
			A	B	C	A	B	C
YHXe-B-G1/2□	G1/2"	15	110	50	42	120	55	47
YHXe-B-G3/4□	G3/4"	20	130	55	48	145	62	51
YHXe-B-G1□	G1"	25	155	67	54	167	68	57
YHXe-B-G1 1/4 □	G1 1/4"	32	170	79	66	190	78	63
YHXe-B-G1 1/2 □	G1 1/2"	40	180	84	76	201	80	73
YHXe-B-G2□	G2"	50	248	96	97	251	94	87
YHXe-B-G2 1/2 □	G2 1/2"	70	260	114	116	260	114	108
YHXe-B-G3□	G3"	80	260	131	129	260	131	120
YHXe-B-G4□	G4"	100	370	135	167	370	135	154

选型表

C型铸铝



C型铸钢

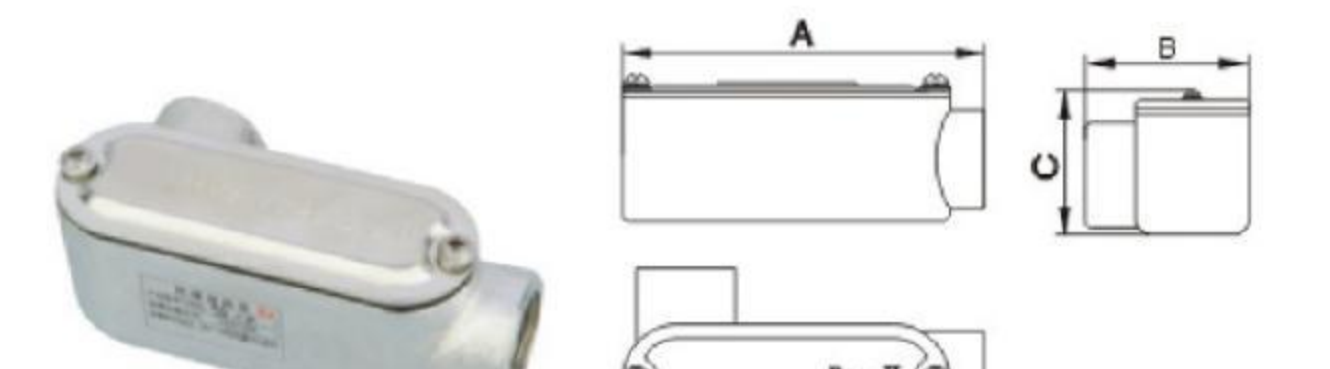


型号	螺纹规格	管径	铸铝外形尺寸 (mm)			铸钢外形尺寸 (mm)		
			A	B	C	A	B	C
YHXe-C-G1/2□	G1/2"	15	110	67	42	120	75	47
YHXe-C-G3/4□	G3/4"	20	130	72	48	145	84	51
YHXe-C-G1□	G1"	25	155	88	54	168	91	57
YHXe-C-G1 1/4 □	G1 1/4"	32	170	100	66	190	98	63
YHXe-C-G1 1/2 □	G1 1/2"	40	180	105	76	200	100	73
YHXe-C-G2□	G2"	50	248	116	97	248	112	87
YHXe-C-G2 1/2 □	G2 1/2"	70	260	134	116	260	134	108
YHXe-C-G3□	G3"	80	260	154	129	260	154	120
YHXe-C-G4□	G4"	100	370	210	167	370	210	154

D型铸铝



D型铸钢



型号	螺纹规格	管径	铸铝外形尺寸 (mm)			铸钢外形尺寸 (mm)		
			A	B	C	A	B	C
YHXe-D-G1/2□	G1/2"	15	101	67	42	110	55	47
YHXe-D-G3/4□	G3/4"	20	121	72	48	128	62	51
YHXe-D-G1□	G1"	25	141	88	54	152	68	57
YHXe-D-G1 1/4 □	G1 1/4"	32	160	100	66	170	78	63
YHXe-D-G1 1/2 □	G1 1/2"	40	170	105	76	185	80	73
YHXe-D-G2□	G2"	50	228	116	97	228	94	87
YHXe-D-G2 1/2 □	G2 1/2"	70	240	134	116	240	114	108
YHXe-D-G3□	G3"	80	243	154	129	243	131	120
YHXe-D-G4□	G4"	100	335	210	167	335	210	154

选型表



型号	螺纹规格	管通径	铸铝外形尺寸 (mm)			铸钢外形尺寸 (mm)		
			A	B	C	A	B	C
YHXe-E-G1/2□	G1/2"	15	101	67	42	110	55	47
YHXe-E-G3/4□	G3/4"	20	121	72	48	128	62	51
YHXe-E-G1□	G1"	25	141	88	54	152	68	57
YHXe-E-G1 1/4 □	G1 1/4"	32	160	100	66	170	78	63
YHXe-E-G1 1/2 □	G1 1/2"	40	170	105	76	185	80	73
YHXe-E-G2□	G2"	50	228	116	97	228	94	87
YHXe-E-G2 1/2 □	G2 1/2"	70	240	134	116	240	114	108
YHXe-E-G3□	G3"	80	243	154	129	243	131	120
YHXe-E-G4□	G4"	100	335	210	167	335	210	154



型号	螺纹规格	管通径	铸铝外形尺寸 (mm)			铸钢外形尺寸 (mm)		
			A	B	C	A	B	C
YHXe-F-G1/2□	G1/2"	15	101	33	59	107	36	64
YHXe-F-G3/4□	G3/4"	20	121	38	65	128	40	68
YHXe-F-G1□	G1"	25	141	45	74	153	70	80
YHXe-F-G1 1/4 □	G1 1/4"	32	160	58	87	170	58	82
YHXe-F-G1 1/2 □	G1 1/2"	40	170	62	98	185	63	93
YHXe-F-G2□	G2"	50	228	76	117	222	76	106
YHXe-F-G2 1/2 □	G2 1/2"	70	240	94	136	240	94	128
YHXe-F-G3□	G3"	80	243	108	152	243	108	143
YHXe-F-G4□	G4"	100	335	140	202	335	140	93

选型表



型号	螺纹规格	管通径	铸铝外形尺寸 (mm)			铸钢外形尺寸 (mm)		
			A	B	C	A	B	C
YHXe-G-G1/2□	G1/2"	15	110	33	59	120	36	64
YHXe-G-G3/4□	G3/4"	20	130	38	65	145	40	68
YHXe-G-G1□	G1"	25	155	45	74	168	50	80
YHXe-G-G1 1/4 □	G1 1/4"	32	170	58	87	190	58	82
YHXe-G-G1 1/2 □	G1 1/2"	40	180	62	98	200	63	93
YHXe-G-G2□	G2"	50	248	76	117	248	76	106
YHXe-G-G2 1/2 □	G2 1/2"	70	260	94	136	260	94	128
YHXe-G-G3□	G3"	80	260	108	152	260	108	143
YHXe-G-G4□	G4"	100	370	140	202	370	140	93



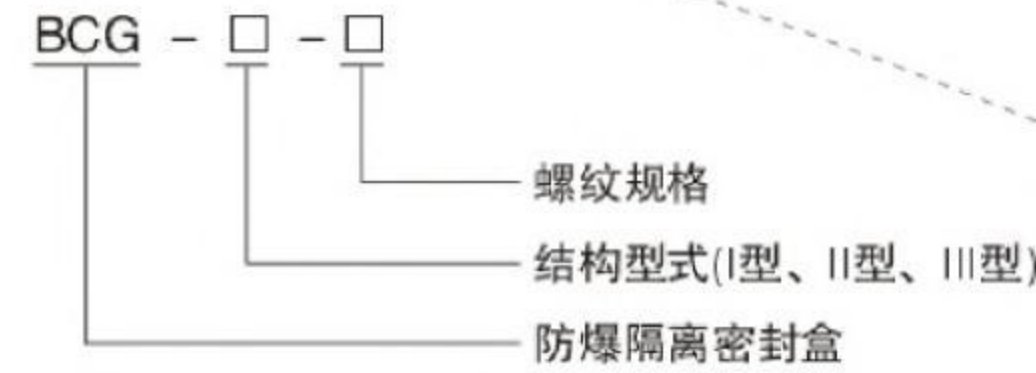
型号	螺纹规格	管通径	铸铝外形尺寸 (mm)			铸钢外形尺寸 (mm)		
			A	B	C	A	B	C
YHXe-H-G1/2□	G1/2"	15	80	31	46	84	31	48
YHXe-H-G3/4□	G3/4"	20	78	36	48	87	36	50
YHXe-H-G1□	G1"	25	107	42	60	107	42	60
YHXe-H-G1 1/4 □	G1 1/4"	32	114	51	63	115	51	63
YHXe-H-G1 1/2 □	G1 1/2"	40	130	56	71	130	56	71
YHXe-H-G2□	G2"	50	166	72	90	168	72	90
YHXe-H-G2 1/2 □	G2 1/2"	70	250	94	102	250	94	102
YHXe-H-G3□	G3"	80	263	108	113	263	108	113
YHXe-H-G4□	G4"	100	320	140	126	320	140	126



适用范围与用途

- ◇ 适用于爆炸性气体环境1区、2区；
- ◇ 适用于可燃性粉尘环境21区、22区；
- ◇ 适用于IIA、IIB、IIC级爆炸性气体环境；
- ◇ 广泛用于石油采炼、储存、化工、医药、军工及军事设施等爆炸性危险场所；
- ◇ 用作钢管布线系统中的管道隔离。

型号及含义



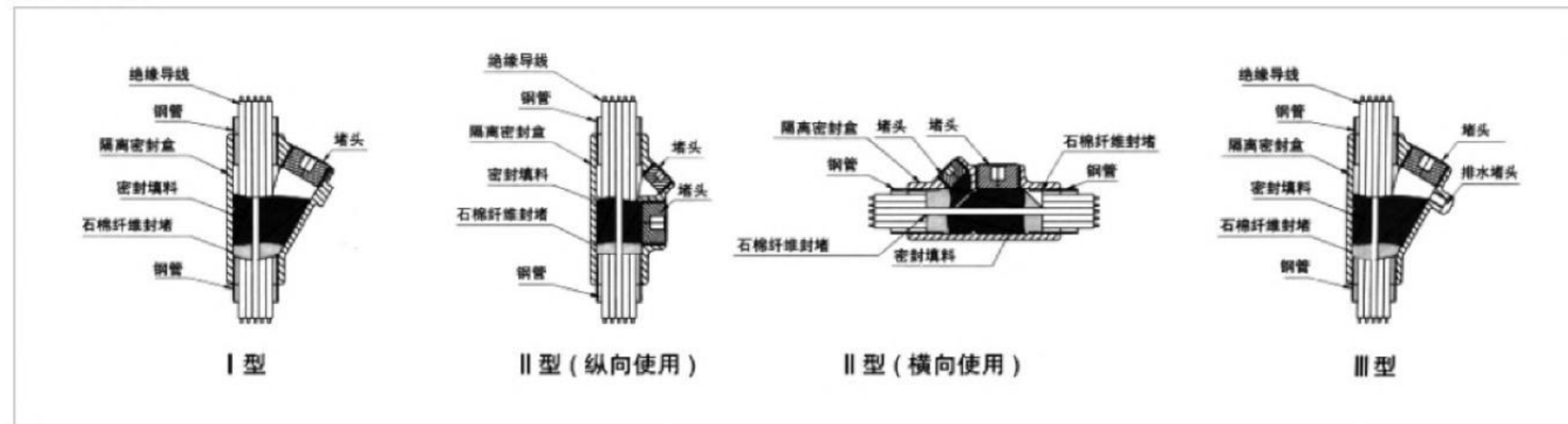
产品特点

- ◇ 外壳采用铝合金铸造成型，表面高压静电喷塑；
- ◇ 采用密封性能较好的管螺纹联接方式；
- ◇ 操作口的管径进行了调整，方便现场封堵、密封操作，密封性能良好；
- ◇ 产品结构合理，使用维护简便；
- ◇ 根据不同使用场所，设计三种结构，每种结构有八种规格以适应不同需要。

主要技术参数

执行标准	GB3836.1、GB3836.2、GB12476.1、GB12476.5、IEC60079
防爆标志	Exd IIC Gb/Ex tD A21
防腐等级	WF2

使用方法



选型表

产品图片	外形图	型号	螺纹规格	外形尺寸(mm)				适用电缆外径(mm)
				A	B	C	D	
		BCG-I-G1/2	G1/2"	100	75	25	28	Φ6 ~ 10
		BCG-I-G3/4	G3/4"	100	80	20	34	Φ9 ~ Φ14
		BCG-I-G1	G1"	110	90	21	40	Φ11 ~ Φ18
		BCG-I-G1 1/2	G1 1/2"	115	100	23	49	Φ14 ~ Φ25
		BCG-I-G1 1/2	G1 1/2"	119	110	25	55	Φ17 ~ Φ28
		BCG-I-G2	G2"	135	116	25	73	Φ25 ~ Φ38
		BCG-I-G2 1/2	G2 1/2"	178	147	28	87	Φ32 ~ Φ45
		BCG-I-G3	G3"	186	163	30	102	Φ35 ~ Φ55
		BCG-II-G4	G4"	196	191	35	130	Φ52 ~ Φ85
		BCG-II-G1/2	G1/2"	77	44	18	31	Φ6 ~ Φ10
		BCG-II-G3/4	G3/4"	90	50	18	36	Φ9 ~ Φ14
		BCG-II-G1	G1"	107	57	20	42	Φ11 ~ Φ18
		BCG-II-G1 1/2	G1 1/2"	125	74	20	53	Φ14 ~ Φ25
		BCG-II-G1 1/2	G1 1/2"	130	80	22	60	Φ17 ~ Φ28
		BCG-II-G2	G2"	135	93	25	73	Φ25 ~ Φ38
		BCG-II-G2 1/2	G2 1/2"	178	118	28	87	Φ32 ~ Φ45
		BCG-III-G4	G4"	196	159	35	130	Φ52 ~ Φ85
		BCG-III-G1/2	G1/2"	77	51	18	31	Φ6 ~ Φ10
		BCG-III-G3/4	G3/4"	90	62	18	36	Φ9 ~ Φ14
		BCG-III-G1	G1"	107	74	20	42	Φ11 ~ Φ18
		BCG-III-G1 1/2	G1 1/2"	125	96	20	53	Φ14 ~ Φ25
		BCG-III-G1 1/2	G1 1/2"	130	103	22	60	Φ17 ~ Φ28
		BCG-III-G2	G2"	135	116	25	73	Φ25 ~ Φ38
		BCG-III-G2 1/2	G2 1/2"	178	147	28	87	Φ32 ~ Φ45
		BCG-III-G3	G3"	186	163	30	102	Φ35 ~ Φ55
		BCG-III-G4	G4"	196	191	35	130	Φ52 ~ Φ85

BGJ 系列防爆管接头

细节决定品质/专业成就品牌



适用范围与用途

- ◇ 适用于爆炸性气体环境1区、2区；
- ◇ 适用于可燃性粉尘环境20区、21区、22区；
- ◇ 适用于IIA、IIB、IIC级爆炸性气体环境；
- ◇ 适用于石油采炼、储存、化工、医药、军工及军事设施等爆炸性危险环境；
- ◇ 多规格、多型式可供选择。

型号及含义

BGJ□-□□(□□□□)

- 螺纹规格(内或外)(非标产品注明)
- 螺纹规格(内或外)(非标产品注明)
- 结构形式(A: 两端内螺纹;
B: 一端内一端外螺纹;
C: 两端外螺纹;
D: 变径接头)
- 螺纹规格(正标产品注明)
- 材质(I: 碳素钢(可不注); II: 不锈钢)
- 防爆管接头

产品特点

- ◇ 采用优质碳素钢或不锈钢制成；
- ◇ 螺纹规格可根据用户要求特制，如NPT螺纹，英制及公制等各种非标螺纹；
- ◇ 可根据用户需要制作变径管接头。

主要技术参数

执行标准	GB3836.1、GB3836.2、GB12476.1、GB12476.5、IEC60079
防爆标志	Exd II C Gb/Ex tD A20

BGJ 系列防爆管接头

ELIKE LIGHTING

选型表

产品图片	外形图	螺纹规格	外形尺寸(mm)					
			L	L1	L2	A	B	C
<p>A型: 两端内螺纹</p>		G1/2"	36	-	-	30	27	26
		G3/4"	36	-	-	36	32	31
		G1"	42	-	-	42	38	37
		G1 1/4"	48	-	-	52	47	46
		G1 1/2"	48	-	-	60	55	54
		G2"	54	-	-	70	66	65
		G2 1/2"	54	-	-	88	83	82
		G3"	60	-	-	100	95	94
		G4"	60	-	-	127	122	121
		<p>B型: 一端内一端外螺纹</p>		G1/2"	40	18	18	30
G3/4"	40			18	18	36	32	18
G1"	48			20	22	42	38	25
G1 1/4"	48			20	22	52	47	32
G1 1/2"	48			20	22	60	55	38
G2"	54			22	26	70	66	50
G2 1/2"	54			22	26	88	83	65
G3"	60			24	30	100	95	75
G4"	60			24	30	127	122	100
<p>C型: 两端外螺纹</p>				G1/2"	40	16.5	16.5	25
		G3/4"	40	16.5	16.5	30	27	18
		G1"	48	20	20	40	35	24
		G1 1/4"	48	20	20	50	45	32
		G1 1/2"	48	20	20	58	52	38
		G2"	54	22	22	67	62	50
		G2 1/2"	54	22	22	85	80	65
		G3"	60	25	25	98	93	75
		G4"	60	25	25	125	120	100
		<p>D型: 变径接头</p>		G1	G2	L	A	B
G1/2"	G3/4"			25	31	27		
G3/4"	G1"			28	41	36		
G1"	G1 1/4"			30	50	45		
G1 1/4"	G 1 1/2"			30	55	50		
G1 1/2"	G 2"			32	70	65		
G2"	G2 1/2"			35	85	80		
G2 1/2"	G3"			36	100	94		
G3"	G4"			36	125	120		

G

防爆管
件系列

BHJ 系列防爆活接头

细节决定品质/专业成就品牌



适用范围与用途

- ◇ 适用于爆炸性气体环境1区、2区；
- ◇ 适用于可燃性粉尘环境20区、21区、22区；
- ◇ 适用于IIA、IIB、IIC级爆炸性气体环境；
- ◇ 适用于石油采炼、储存、化工、医药、军工及军事设施等爆炸性危险环境；
- ◇ 多规格、多型式可供选择。

型号及含义

BHJ□-□□(□□□□)

螺纹规格(内或外)(非标产品注明)

螺纹规格(内或外)(非标产品注明)

结构形式(A型:两端内螺纹;

B型:一端内一端外螺纹;

C型:两端外螺纹)

螺纹规格(正标产品注明)

材质(I:碳素钢(可不注);II:不锈钢)

防爆活接头

产品特点

- ◇ 采用优质碳素钢或不锈钢制成；
- ◇ 螺纹规格可根据用户要求特制，如NPT螺纹，英制及公制等各种非标螺纹。


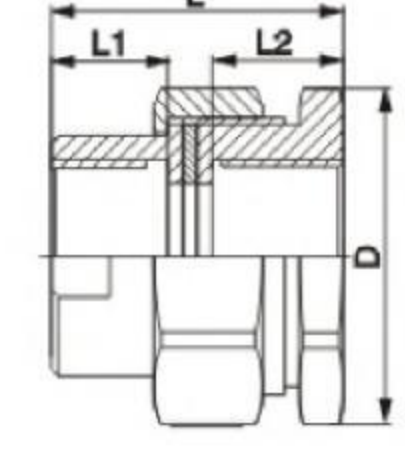

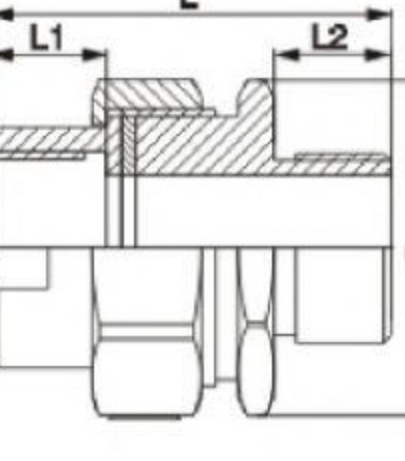

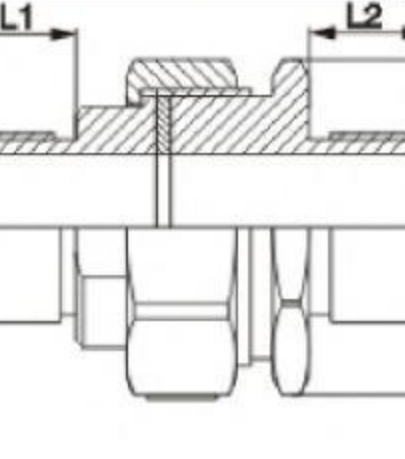
主要技术参数

执行标准	GB3836.1、GB3836.2、GB12476.1、GB12476.5、IEC60079
防爆标志	Exd II C Gb/Exe IIC Gb/Ex tD A20 IP66

BHJ 系列防爆活接头

ELIKE LIGHTING

选型表

产品图片	外形图	螺纹规格	外形尺寸(mm)				适用电缆外径(mm)
			L	L1	L2	D	
 <p>A型: 两端内螺纹</p>		G1/2"	40	16	16	38	Φ6~Φ10
		G3/4"	40	16	16	46	Φ9~Φ14
		G1"	46	20	20	50	Φ11~Φ18
		G1 1/4"	46	20	20	60	Φ14~Φ25
		G1 1/2"	46	20	20	73	Φ17~Φ28
		G2"	52	22	22	83	Φ25~Φ38
		G2 1/2"	52	22	22	95	Φ32~Φ45
		G3"	56	24	24	115	Φ35~Φ55
		G4"	56	24	24	140	Φ52~Φ82
		 <p>B型: 一端内一端外螺纹</p>		G1/2"	55	16	16
G3/4"	56			16	16	46	Φ9~Φ14
G1"	66			20	22	50	Φ11~Φ18
G1 1/4"	66			20	22	60	Φ14~Φ25
G1 1/2"	66			20	22	73	Φ17~Φ28
G2"	75			22	24	83	Φ25~Φ38
G2 1/2"	75			22	24	95	Φ32~Φ45
G3"	79			24	24	115	Φ35~Φ55
G4"	81			24	24	140	Φ52~Φ82
 <p>C型: 两端外螺纹</p>				G1/2"	64	16	16
		G3/4"	65	16	16	46	Φ9~Φ14
		G1"	76	20	22	50	Φ11~Φ18
		G1 1/4"	76	20	22	60	Φ14~Φ25
		G1 1/2"	76	20	22	73	Φ17~Φ28
		G2"	86	22	24	83	Φ25~Φ38
		G2 1/2"	86	22	24	95	Φ32~Φ45
		G3"	92	24	24	115	Φ35~Φ55
		G4"	94	24	24	140	Φ52~Φ82

G

防爆管件系列

BDM

系列电缆夹紧密封接头

细节决定品质/专业成就品牌



适用范围与用途

- ◇ 适用于爆炸性气体环境1区、2区；
- ◇ 适用于IIA、IIB、IIC级爆炸性气体环境；
- ◇ 适用于石油采炼、储存、化工、医药、军工及军事设施等爆炸性危险环境；
- ◇ 作为防爆电气设备的一种配套附件，用于夹紧各种铠装或非铠装电缆。

型号及含义

BDM-□-□□

材质(T: 碳素钢(可不注);
H: 黄铜; G: 不锈钢)
螺纹规格
外形代号
电缆夹紧密封接头

产品特点

- ◇ 采用优质碳素钢、不锈钢或黄铜制成；
- ◇ 十一种不同型式产品，满足不同安装要求；
- ◇ I型产品为塑料材质，适用于增安腔外壳作电缆引入装置；
- ◇ V、IX、X、XI、XII型产品可用于夹紧铠装电缆；
- ◇ 螺纹规格可根据用户要求特制，如NPT螺纹，英制及公制等各种非标螺纹。

主要技术参数


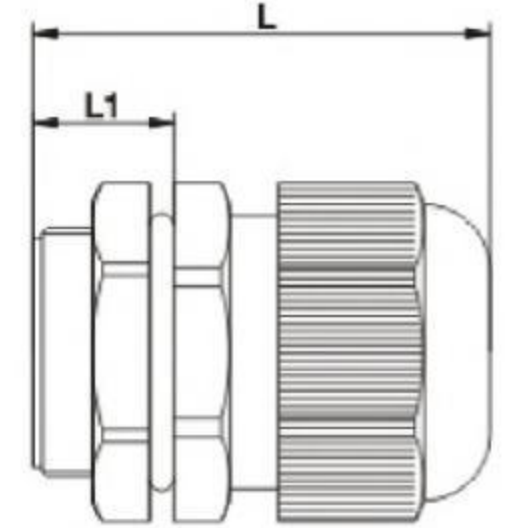

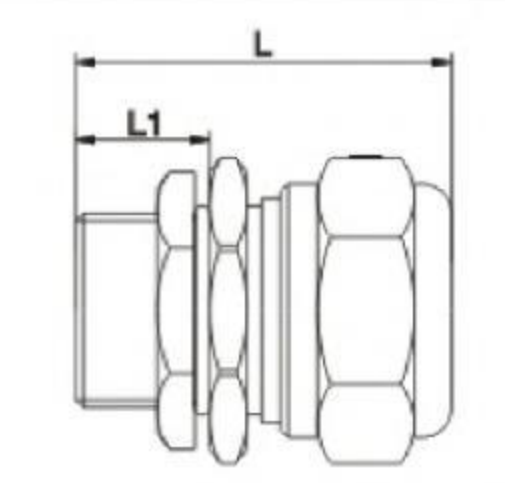

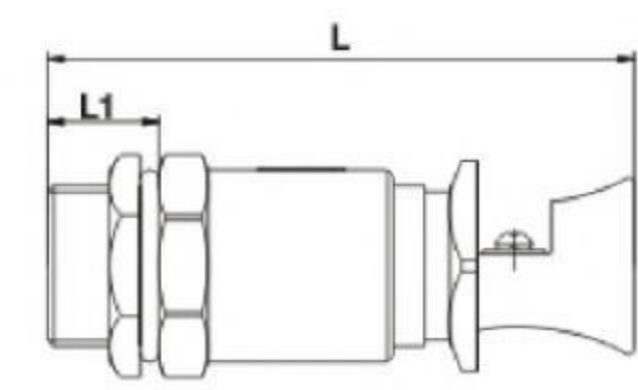
执行标准	GB3836.1、GB3836.2、GB3836.3、GB12476.1、GB12476.5、IEC60079	
外形代号	I、II	III、IV、V、VI、VII、IX、X、XI、XII
防爆标志	Exe II Gb	Exd II C Gb//Ex tD A20
防护等级	IP66	

BDM

系列电缆夹紧密封接头

ELIKE LIGHTING


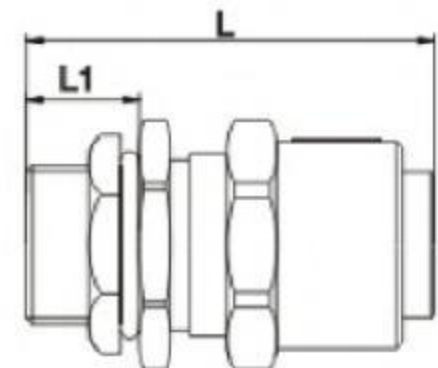
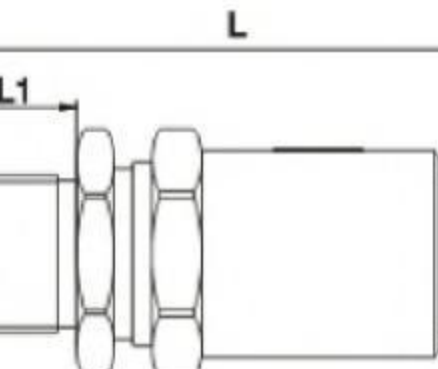
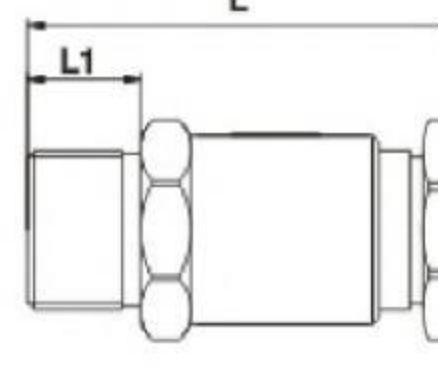

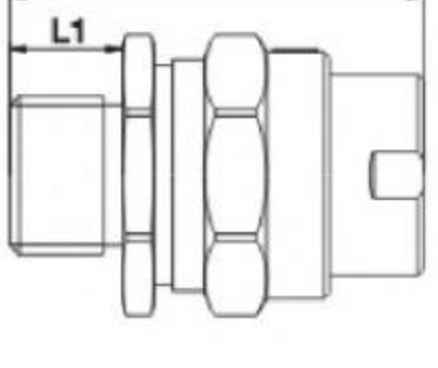
选型表

产品图片	外形图	螺纹规格	适用电缆外径 (mm)	外形尺寸(mm)		材质
				L	L1	
		PG9	Φ4 ~ Φ8	30	8	工程塑料
		PG11	Φ4 ~ Φ10	34	8	
		PG13.5	Φ6 ~ Φ12	34	9	
		PG16	Φ7 ~ Φ14	38	10	
		PG21	Φ9 ~ Φ18	44	11	
		PG29	Φ14 ~ Φ25	50	11	
		PG36	Φ18 ~ Φ32	58	15	
		PG42	Φ26 ~ Φ33	65	16	
		PG48	Φ33 ~ Φ42	65	18	
		G1/2"	Φ8 ~ Φ12	40	13	
		G3/4"	Φ13 ~ Φ18	48	13	
		G1"	Φ19 ~ Φ24	55	16	
		G 1 1/4"	Φ19 ~ Φ24	50	13	
		G 1 1/2"	Φ25 ~ Φ32	60	15	
G2"	Φ32 ~ Φ42	66	18			
		G1/2"	Φ8 ~ Φ10	43	17	优质碳钢 或不锈钢
		G3/4"	Φ10 ~ Φ16	50	16	
		G1"	Φ16 ~ Φ24	55	20	
		G1 1/4"	Φ24 ~ Φ30	62	20	
		G1 1/2"	Φ29 ~ Φ34	65	20	
		G2"	Φ34 ~ Φ44	66	20	优质碳钢 或不锈钢
		G1/2"	Φ6 ~ Φ10	86	18	
		G3/4"	Φ9 ~ Φ14	87	18	
		G1"	Φ11 ~ Φ18	113	24	
		G1 1/4"	Φ14 ~ Φ25	130	24	
		G1 1/2"	Φ17 ~ Φ26	130	24	
		G2"	Φ25 ~ Φ38	142	26	
		G2 1/2"	Φ32 ~ Φ45	142	26	
		G3"	Φ35 ~ Φ55	158	26	

G

防爆管件系列





选型表

产品图片	外形图	螺纹规格	适用电缆外径 (mm)	外形尺寸(mm)		材质
				L	L1	
 BDM-IV		G1/2"	Φ6 ~ Φ10	55	18	优质碳钢 或不锈钢
		G3/4"	Φ9 ~ Φ14	55	18	
		G1"	Φ11 ~ Φ18	67	24	
		G1 1/4"	Φ14 ~ Φ25	67	24	
		G1 1/2"	Φ17 ~ Φ28	72	24	
		G2"	Φ25 ~ Φ38	72	26	
		G2 1/2"	Φ32 ~ Φ45	77	26	
		G3"	Φ35 ~ Φ55	89	26	
 BDM-V		G1/2"	Φ6 ~ Φ10	70	18	优质碳钢 或不锈钢
		G3/4"	Φ9 ~ Φ14	70	19	
		G1"	Φ11 ~ Φ18	82	24	
		G1 1/4"	Φ14 ~ Φ25	82	24	
		G1 1/2"	Φ17 ~ Φ28	87	24	
		G2"	Φ25 ~ Φ38	92	26	
		G2 1/2"	Φ32 ~ Φ45	92	26	
		G3"	Φ35 ~ Φ55	105	26	
 BDM-VI		G1/2"	Φ6 ~ Φ10	55	18	优质碳钢 或不锈钢
		G3/4"	Φ9 ~ Φ14	55	18	
		G1"	Φ11 ~ Φ18	67	24	
		G1 1/4"	Φ14 ~ Φ25	67	24	
		G1 1/2"	Φ17 ~ Φ28	72	24	
		G2"	Φ25 ~ Φ38	77	26	
		G2 1/2"	Φ32 ~ Φ45	77	26	
		G3"	Φ35 ~ Φ55	89	26	
 BDM-VIII		G1/2"	Φ6 ~ Φ10	55	18	优质碳钢 或不锈钢
		G3/4"	Φ9 ~ Φ14	55	18	
		G1"	Φ11 ~ Φ18	67	24	
		G1 1/4"	Φ14 ~ Φ25	67	24	
		G1 1/2"	Φ17 ~ Φ28	72	24	
		G2"	Φ25 ~ Φ38	72	26	
		G2 1/2"	Φ32 ~ Φ45	77	26	
		G3"	Φ35 ~ Φ55	77	26	

防爆管件系列

G

选型表

产品图片及外形图	螺纹规格	最大铠装层厚度(mm)	最大直径 (mm)	电缆直径范围(mm)		外形尺寸(mm)		材质		
				外层直径	内层直径	L	L1			
 BDM-IX	G1/2"	1.25	28	Φ8~Φ12	Φ6~Φ10	79	16	黄铜 或 不锈钢		
	G3/4"	1.25	35	Φ11~Φ17	Φ10~Φ15	78	16			
	G1"	1.6	45	Φ16~Φ25	Φ15~Φ22	84	18			
	G1 1/4"	2.0	52	Φ24~Φ30	Φ22~Φ28	98	18			
	G1 1/2"	2.0	58	Φ30~Φ38	Φ27~Φ32	104	18			
	G2"	2.5	71	Φ36~Φ48	Φ30~Φ40	108	18			
	G2 1/2"	2.5	88	Φ46~Φ63	Φ38~Φ58	126	24			
	G3"	3.2	102	Φ61~Φ76	Φ55~Φ70	129	28			
	G4"	3.2	125	Φ74~Φ98	Φ68~Φ92	153	30			
	 BDM-X	G1/2"	1.25	28	Φ8~Φ12	Φ6~Φ10	94		16	黄铜 或 不锈钢
		G3/4"	1.25	35	Φ11~Φ17	Φ10~Φ15	93		16	
		G1"	1.6	45	Φ16~Φ25	Φ15~Φ22	104		18	
G1 1/4"		2.0	52	Φ24~Φ30	Φ22~Φ28	118	18			
G1 1/2"		2.0	58	Φ30~Φ38	Φ27~Φ32	124	18			
G2"		2.5	71	Φ36~Φ48	Φ30~Φ40	131	18			
G2 1/2"		2.5	88	Φ46~Φ63	Φ38~Φ58	150	24			
G3"		3.2	102	Φ61~Φ76	Φ55~Φ70	157	28			
G4"		3.2	125	Φ74~Φ98	Φ68~Φ92	184	30			
 BDM-XI		G1/2"	1.25	28	Φ8~Φ12	Φ6~Φ10	83	16	黄铜 或 不锈钢	
		G3/4"	1.25	35	Φ11~Φ17	Φ10~Φ15	82	16		
		G1"	1.6	45	Φ16~Φ25	Φ15~Φ22	87	18		
	G1 1/4"	2.0	52	Φ24~Φ30	Φ22~Φ28	95	18			
	G1 1/2"	2.0	58	Φ30~Φ38	Φ27~Φ32	101	18			
	G2"	2.5	71	Φ36~Φ48	Φ30~Φ40	105	18			
	G2 1/2"	2.5	88	Φ46~Φ63	Φ38~Φ58	123	24			
	G3"	3.2	102	Φ61~Φ76	Φ55~Φ70	125	28			
	G4"	3.2	125	Φ74~Φ98	Φ68~Φ92	146	30			
	 BDM-XII	G1/2"	1.25	28	Φ8~Φ12	Φ6~Φ10	98	16		黄铜 或 不锈钢
		G3/4"	1.25	35	Φ11~Φ17	Φ10~Φ15	97	16		
		G1"	1.6	45	Φ16~Φ25	Φ15~Φ22	107	18		
G1 1/4"		2.0	52	Φ24~Φ30	Φ22~Φ28	115	18			
G1 1/2"		2.0	58	Φ30~Φ38	Φ27~Φ32	121	18			
G2"		2.5	71	Φ36~Φ48	Φ30~Φ40	128	18			
G2 1/2"		2.5	88	Φ46~Φ63	Φ38~Φ58	147	24			
G3"		3.2	102	Φ61~Φ76	Φ55~Φ70	153	28			
G4"		3.2	125	Φ74~Φ98	Φ68~Φ92	176	30			

防爆管件系列

G

NGd 系列防爆挠性连接管

细节决定品质/专业成就品牌



适用范围与用途

- ◇ 适用于爆炸性气体环境1区、2区；
- ◇ 适用于可燃性粉尘环境20区、21区、22区；
- ◇ 适用于IIA、IIB、IIC级爆炸性气体环境；
- ◇ 适用于石油采炼、储存、化工、医药、纺织、印染、军工及军事设施等爆炸性危险环境。

型号及含义

NGd-□□-□ × □ □ (□□□□)

- 螺纹规格(内或外) (非标产品注明)
- 螺纹规格(内或外) (非标产品注明)
- 结构型式 (A: 两端内螺纹;
B: 一端内一端外螺纹;
C: 两端外螺纹)
- 长度
- 管通径
- 材质 (I: PVC挠性管(可不注);
II: 不锈钢挠性管;
III: 钢编挠性管;
IV: 透明挠性管)
- Ex tD: 粉尘防爆
(非粉尘防爆产品不注)
- 防爆挠性连接管

主要技术参数

执行标准	GB3836.1、GB3836.2、GB12476.1、GB12476.5、JB/T9600、IEC60079、IEC61241
防爆标志	Exd II C Gb/Exe II C Gb/Ex tD A21 IP66
防护等级	IP66

NGd 系列防爆挠性连接管

产品特点

- ◇ 防爆挠性管由活接头与连接管组成；连接管由内管与护套组成；
- ◇ 活接头由不锈钢制作，或优质碳素钢电镀处理；
- ◇ 内管由波纹管或金属软管制成，具有良好耐腐蚀性；
- ◇ 具有阻燃、耐腐蚀、耐水、耐老化、挠性良好、结构牢固、工作可靠等特点；
- ◇ 螺纹尺寸规格可根据用户要求特殊加工，如NPT螺纹、英制以及公制螺纹等；
- ◇ 防爆挠性管长度，常规供货有500mm、700mm、1000mm可供选择，也可根据用户需求订制其它长度；
- ◇ 四种不同材质可供选择。

选型表

型号	管通径(mm)	螺纹规格	适用电缆最大外径(mm)	最小弯曲半径(mm)
NGd-15 × □	15	G1/2"	10	80
NGd-20 × □	20	G3/4"	14	110
NGd-25 × □	25	G1"	18	145
NGd-32 × □	32	G1 1/4"	25	180
NGd-40 × □	40	G1 1/2"	28	210
NGd-50 × □	50	G2"	34	250
NGd-70 × □	70	G2 1/2"	45	350
NGd-80 × □	80	G3"	55	400
NGd-100 × □	100	G4"	75	500